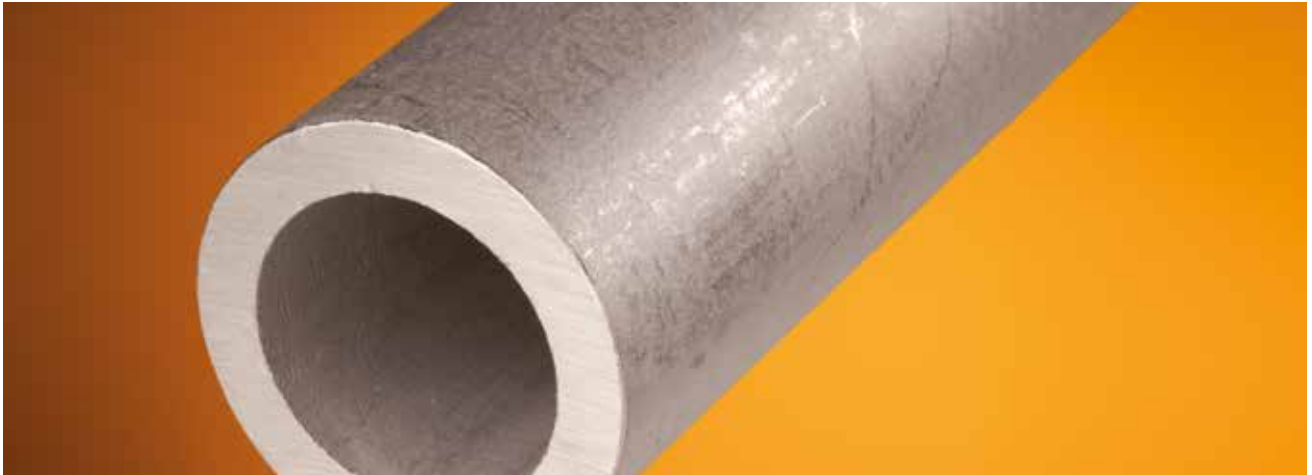


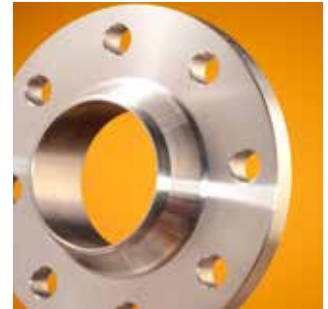


STAPPERT

STAPPERT | MAGYARORSZÁG



INTELLIGENS NEMESACÉL MEGOLDÁSOK



Korrózióálló, erősen ötvözött és
hőálló acélok



Egy alapanyag történelmet ír.

Már a 19. század végén felfedezték, hogy az acél korrózióállósága jelentősen javulhat, ha nikkel és krómot adnak hozzá. De csak 1912-ben kezdődött el a nemesacél ipari előállítás, amikor a Krupp szabadalmaztatta a rozsdamentes acélt. Különösen az 50-es évek óta futott be leírhatatlan karriert ez az alapanyag. 1958 óta a „korrózióálló nemesacél” bejegyzett árumegjelölés. A nemesacél alapanyag jelentősége töretlen. Az éves világtermelés a 2000. (kb. 18 millió tonna) és a 2014. (kb. 42 millió tonna) évek között dinamikusan növekedett.

Széles raktárkészlettel állunk rendelkezésére.

Amennyiben korrózióálló, magasan korrózióálló vagy hőálló nemesacélt keres, a STAPPERT az Ön elsőszámú partnere. Korrózióálló nemesacél alapanyagok széles választékát megtalálja nálunk, úgymint köracél, vastagfalú cső, laposacél, szögacél, négyzet és hatszögacél, valamint varratos és varrat nélküli csövek, csőtartozékok, profilok és lemezek is beletartoznak kínálatunkba.

2011 óta a Jacquet Metal Service csoport neve alatt külön márkaként jelenik meg a STAPPERT. Ez is az Önök előnyét szolgálja: nagyobb termékkínálatához optimalizált szolgáltatások társulnak. A STAPPERT ma Európa szerte 12 országban van jelen. Magyarországon a központi raktáron kívül 3 vidéki képviselői irodával állunk ügyfeleink rendelkezésére.

Megbízhatóság és kompromisszumok nélküli minőség a legfontosabb prioritások a STAPPERT-nél. Így sokoldalú, a felmerülő igényeket kielégítő, hozzávetőlegesen 15.000 termékből álló választékot kínálunk ügyfeleinknek.

Új termékkatalógusunk áttekintést nyújt Önöknek kínálatunkról. Különleges méretekre, nagy mennyiségre van szüksége, vagy mintadarabot szeretne? Nem probléma – munkatársaink szívesen állnak rendelkezésére.



Tartalomjegyzék

Rudak

1. Köracélok melegen alakított	8
2. Köracélok hidegen alakított	22
3. Négyzet- és hatszögacélok melegen alakított	30
Négyzetacélok melegen alakított	32
Hatszögacélok melegen alakított	33
4. Négyzet- és hatszögacélok hidegen alakított	34
Négyzetacélok hidegen alakított	36
Hatszögacélok hidegen alakított	37
5. Köracélok és hatszögacélok jól forgácsolható	40
Köracélok melegen alakított jól forgácsolható	43
Köracélok hidegen alakított jól forgácsolható	44
Hatszögacélok hidegen alakított jól forgácsolható	45
6. Laposacélok melegen hengerelt vagy hasított	46
Laposacélok melegen alakított	48
Laposacélok lemezből vagy szalagból hasított	60
7. Laposacélok hidegen alakított	64
8. Laposacélok melegen hengerelt vagy hasított csiszolt	70
9. Ékacél	74
10. Félköracél és lapított félköracél	78

Profilok és idomacélok

11. L profilok	82
Egyenlő szárú L profilok melegen alakított	84
Egyenlő szárú speciális L profilok melegen alakított	85
Egyenlőtlen szárú L profilok melegen alakított	86
L profilok hidegen alakított	87
12. Speciális profilok	88
U profilok	90
T profilok	91
I profilok	92

Lemezek

13. Lemezek	94
--------------------	-----------

Csövek

14. Vezetékcsovek	98
Varratnélküli	100
Hidraulika acélcsovek	111
Precíziós acélcsovek	112
Hegesztett hőkezeletlen	114
Élelmiszeripari acélcsovek	119
Hegesztett hőkezelt	120
15. Dekorációs csövek Zártszelvények	124
Dekorációs csövek	126
Zártszelvények	130

Vastagfalú csövek

16. Vastagfalú csövek varratnélküli	134
--	------------

Csőtartozékok

17. Karimák	142
Vakkarimák	144
Laza karimák	147
ALU Laza karimák	149
Lapos karimák	150
Hegeszthető toldatos karimák	152
Bördelek	154
18. Hegeszthető fittingek	156
Csőívek	158
T-idomok	164
Koncentrikus szűkítők	168
Csősapkák	172
Élelmiszeripar Hollanderek	174
Élelmiszeripar Pillangószelepek	176
Csőbilincsek	177
19. Menetes fittingek	178
Csővégek	180
Karmantyúk	180
Hatlapú közcsavarok	181
Közcsavarok	181
Hatlapú csősapkák	182
Hatlapú végdugók	182
Hollander BB kúpos	183
Hollander KB kúpos	183
Hollander HH Kúpos	184
Szűkítő karmantyúk	184
Hatlapú közcsavar szűkítők KK	185
Menetes szűkítők KB	185
Csőívek BB	186
Csőívek KB	186
T-idomok	187
Tömlővégek	187
Kétrészes golyóscsapok BB	188
Kétrészes golyóscsapok KB	188

Szolgáltatás

20. Szolgáltatások	190
---------------------------	------------

KÖRACÉLOK

melegen alakított

10 - 21

Csúcsformában

A szálban beszerezhető köracélokat a gyártási folyamat szerint jellemzően három fő csoportra oszthatjuk, hidegen húzottra, melegen hengereltre/hántoltra és kovácsoltra. A 30mm-nél nagyobb átmérőkben általában már csak melegen hengerelt/hántolt illetve a 130mm-es átmérőtől kovácsolt/hántolt található, de nem ritkák az átfedések a jelölt mérettartományokban. A huzalban/tekercsben kapható anyagok között ugyancsak találhatunk hidegen húzott és melegen hengerelt kivitelűt. A huzalok mérettartománya általánosságban 0.2mm-től a 10mm-ig terjed és hasonló technikai feltételek vonatkoznak rájuk mint a szálban kapható anyagokra.

Köracélok | melegen alakított

Szálhossz: 4 - 6,2 méterig

- * oldólagyított, fémesen fényes vagy pácolt
- ** nemesített, hántolt vagy esztergált
- *** lágyított, hántolt vagy esztergált
- **** oldólagyított állapotban vagy előírt mechanikai értékekkel kiválóan keményedő állapotban szállítható, hántolt vagy forgácsolt felülettel

Méretszabványok

MSZ EN 10060

Vizsgálati bizonylat

MSZ EN 10204 3.1

*/**/****/***** Hozzárendelés a 10 - 21 oldalon

		Korrózióálló								
		Minőség	1.4006	1.4021	1.4028	1.4034	1.4057	1.4104	1.4112	1.4122
		AISI	410	420	420F	420	431	430F	440B	440B
mm	kg/m	**)	**)	**)	***)	**)	**)	***)	**)	**)
16,00	1,58		▪							
18,00	2,00									▪
20,00	2,47		▪			▪		▪		▪
22,00	2,98		▪			▪				▪
24,00	3,55		▪			▪				
25,00	3,85		▪			▪		▪		▪
26,00	4,17		▪			▪				▪
27,00	4,49									
28,00	4,83		▪			▪		▪		▪
30,00	5,55	▪	▪	▪	▪	▪		▪		▪
32,00	6,31		▪			▪				
33,00	6,71									
34,00	7,13									
35,00	7,55	▪	▪		▪	▪		▪		▪
36,00	7,99		▪			▪		▪		▪
38,00	8,90		▪			▪				▪
40,00	9,86	▪	▪	▪	▪	▪		▪		▪
42,00	10,88		▪			▪				▪
45,00	12,48	▪	▪		▪	▪		▪		▪
46,00	13,05		▪							
48,00	14,21		▪			▪				
50,00	15,41	▪	▪	▪	▪	▪		▪		▪
51,20	16,16									
52,00	16,67		▪			▪				▪
55,00	18,65	▪	▪		▪	▪		▪		▪
56,20	19,47									
60,00	22,20	▪	▪	▪	▪	▪		▪		▪
61,20	23,09									
62,00	23,70									
65,00	26,05	▪	▪		▪	▪		▪		▪
66,20	27,02									
70,00	30,21	▪	▪	▪	▪	▪		▪		▪
71,40	31,43									
75,00	34,68	▪	▪		▪	▪		▪		▪
76,40	35,99									
80,00	39,46	▪	▪	▪	▪	▪		▪		▪
81,40	40,85									
85,00	44,54	▪	▪		▪	▪		▪		▪
86,40	46,02									

*/**/****/***** jelentését lásd a 9 oldalon

		Korrózióálló								
		Minőség	1.4301	1.4305	1.4306	1.4307	1.4401	1.4404	1.4541	1.4571
		AISI	304	303	304L	304L	316	316L	321	316Ti
mm	kg/m	*) 1)	*)	*)	*)	*)	*)	*)	*)	*)
16,00	1,58									
18,00	2,00									
20,00	2,47	▪				▪	▪	▪	▪	▪
22,00	2,98	▪				▪	▪	▪	▪	▪
24,00	3,55	▪				▪			▪	▪
25,00	3,85	▪				▪	▪	▪	▪	▪
26,00	4,17									▪
27,00	4,49									▪
28,00	4,83	▪				▪	▪	▪	▪	▪
30,00	5,55	▪				▪	▪	▪	▪	▪
32,00	6,31	▪				▪	▪	▪	▪	▪
33,00	6,71									▪
34,00	7,13									▪
35,00	7,55	▪	▪	▪	▪	▪	▪	▪	▪	▪
36,00	7,99	▪				▪	▪	▪	▪	▪
38,00	8,90	▪				▪	▪	▪	▪	▪
40,00	9,86	▪	▪	▪	▪	▪	▪	▪	▪	▪
42,00	10,88	▪	▪			▪	▪	▪	▪	▪
45,00	12,48	▪	▪	▪	▪	▪	▪	▪	▪	▪
46,00	13,05									
48,00	14,21	▪				▪	▪	▪		▪
50,00	15,41	▪	▪	▪	▪	▪	▪	▪	▪	▪
51,20	16,16	▪				▪	▪	▪		
52,00	16,67								▪	▪
55,00	18,65	▪	▪	▪	▪	▪	▪	▪	▪	▪
56,20	19,47	▪				▪	▪	▪		
60,00	22,20	▪	▪	▪	▪	▪	▪	▪	▪	▪
61,20	23,09	▪				▪	▪	▪		
62,00	23,70									▪
65,00	26,05	▪	▪			▪	▪	▪	▪	▪
66,20	27,02	▪				▪	▪	▪		
70,00	30,21	▪	▪	▪	▪	▪	▪	▪	▪	▪
71,40	31,43	▪				▪	▪	▪		
75,00	34,68	▪	▪			▪	▪	▪	▪	▪
76,40	35,99	▪				▪	▪	▪		
80,00	39,46	▪	▪	▪	▪	▪	▪	▪	▪	▪
81,40	40,85	▪				▪	▪	▪		
85,00	44,54	▪	▪			▪	▪	▪	▪	▪
86,40	46,02	▪				▪	▪	▪		

1) a legtöbb esetben az S tartalom $\geq 0,02\%$ és $\leq 0,03\%$ a javított megmunkálhatóság érdekében
*/**/****/***** jelentését lásd a 9 oldalon

		Korrózióálló								
		Minőség	1.4006	1.4021	1.4028	1.4034	1.4057	1.4104	1.4112	1.4122
		AISI	410	420	420F	420	431	430F	440B	440B
mm	kg/m	**)	**)	**)	***)	**)	**)	***)	**)	**)
90,00	49,94	▪	▪	▪	▪	▪	▪	▪	▪	▪
91,40	51,51									
95,00	55,64		▪		▪	▪	▪	▪	▪	▪
96,40	57,29									
100,00	61,65	▪	▪	▪	▪	▪	▪	▪	▪	▪
102,00	64,14									
105,00	67,97		▪			▪	▪	▪	▪	▪
107,00	70,59									
110,00	74,60	▪	▪	▪	▪	▪	▪	▪	▪	▪
112,00	77,34									
115,00	81,54		▪			▪	▪	▪	▪	▪
117,00	84,40									
120,00	88,78	▪	▪	▪	▪	▪	▪	▪	▪	▪
122,00	91,77									
125,00	96,33		▪			▪	▪	▪	▪	▪
130,00	104,19	▪	▪	▪	▪	▪	▪	▪	▪	▪
135,00	112,36		▪			▪				▪
140,00	120,84	▪	▪	▪	▪	▪	▪	▪	▪	▪
145,00	129,63		▪			▪				▪
150,00	138,72	▪	▪	▪	▪	▪	▪	▪	▪	▪
155,00	148,12					▪				
160,00	157,83	▪	▪		▪	▪	▪	▪	▪	▪
165,00	167,85		▪			▪				
170,00	178,18	▪	▪	▪	▪	▪	▪	▪	▪	▪
175,00	188,81		▪							
180,00	199,76	▪	▪		▪	▪	▪	▪	▪	▪
185,00	211,01									
190,00	222,57		▪		▪	▪	▪	▪	▪	▪
195,00	234,44									
200,00	246,62	▪	▪	▪	▪	▪	▪	▪	▪	▪
210,00	271,89	▪	▪			▪	▪	▪	▪	▪
220,00	298,40	▪	▪		▪	▪	▪	▪	▪	▪
225,00	312,12									
230,00	326,15	▪	▪			▪	▪	▪	▪	▪
240,00	355,13	▪	▪		▪	▪	▪	▪	▪	▪
250,00	385,34	▪	▪		▪	▪	▪	▪	▪	▪
260,00	416,78		▪			▪	▪	▪	▪	▪
270,00	449,46		▪			▪	▪	▪	▪	▪
275,00	466,26				▪					

*/**/****/***** jelentését lásd a 9 oldalon

		Korrózióálló								
		Minőség	1.4301	1.4305	1.4306	1.4307	1.4401	1.4404	1.4541	1.4571
		AISI	304	303	304L	304L	316	316L	321	316Ti
mm	kg/m	*) 1)	*)	*)	*)	*)	*)	*)	*)	*)
90,00	49,94	▪	▪	▪	▪	▪	▪	▪	▪	▪
91,40	51,51	▪				▪	▪	▪		
95,00	55,64	▪	▪			▪	▪	▪	▪	▪
96,40	57,29	▪				▪	▪	▪		
100,00	61,65	▪	▪	▪	▪	▪	▪	▪	▪	▪
102,00	64,14	▪				▪	▪	▪		
105,00	67,97	▪	▪			▪	▪	▪	▪	▪
107,00	70,59	▪				▪	▪	▪		
110,00	74,60	▪	▪	▪	▪	▪	▪	▪	▪	▪
112,00	77,34	▪				▪	▪	▪		
115,00	81,54	▪	▪			▪	▪	▪	▪	▪
117,00	84,40	▪				▪	▪	▪		
120,00	88,78	▪	▪	▪	▪	▪	▪	▪	▪	▪
122,00	91,77	▪				▪	▪	▪		
125,00	96,33	▪	▪			▪	▪	▪	▪	▪
130,00	104,19	▪	▪	▪	▪	▪	▪	▪	▪	▪
135,00	112,36	▪	▪			▪	▪	▪	▪	▪
140,00	120,84	▪	▪	▪	▪	▪	▪	▪	▪	▪
145,00	129,63	▪	▪			▪	▪	▪	▪	▪
150,00	138,72	▪	▪	▪	▪	▪	▪	▪	▪	▪
155,00	148,12	▪	▪			▪	▪	▪	▪	▪
160,00	157,83	▪	▪	▪	▪	▪	▪	▪	▪	▪
165,00	167,85	▪	▪			▪	▪	▪	▪	▪
170,00	178,18	▪	▪			▪	▪	▪	▪	▪
175,00	188,81	▪				▪	▪	▪	▪	▪
180,00	199,76	▪	▪			▪	▪	▪	▪	▪
185,00	211,01	▪				▪	▪	▪	▪	▪
190,00	222,57	▪	▪			▪	▪	▪	▪	▪
195,00	234,44	▪				▪	▪	▪		
200,00	246,62	▪	▪			▪	▪	▪	▪	▪
210,00	271,89	▪	▪			▪	▪	▪	▪	▪
220,00	298,40	▪	▪			▪	▪	▪	▪	▪
225,00	312,12									▪
230,00	326,15	▪	▪			▪	▪	▪	▪	▪
240,00	355,13	▪	▪			▪	▪	▪	▪	▪
250,00	385,34	▪	▪			▪	▪	▪	▪	▪
260,00	416,78	▪	▪			▪	▪	▪	▪	▪
270,00	449,46	▪	▪			▪	▪	▪	▪	▪
275,00	466,26									

1) a legtöbb esetben az S tartalom $\geq 0,02\%$ és $\leq 0,03\%$ a javított megmunkálhatóság érdekében
*/**/****/***** jelentését lásd a 9 oldalon

		Korrózióálló								
		Minőség	1.4006	1.4021	1.4028	1.4034	1.4057	1.4104	1.4112	1.4122
		AISI	410	420	420F	420	431	430F	440B	440B
mm	kg/m	**)	**)	**)	***)	**)	**)	***)	**)	**)
280,00	483,37		▪			▪		▪		▪
285,00	500,78									
290,00	518,51		▪					▪		▪
300,00	554,88		▪		▪	▪	▪	▪		▪
310,00	592,49		▪			▪				
320,00	631,33		▪			▪				
325,00	651,22				▪	▪	▪	▪		▪
330,00	671,41		▪							▪
340,00	712,72		▪							
350,00	755,26		▪			▪	▪	▪		▪
360,00	799,03		▪			▪				
370,00	844,04		▪							
375,00	867,01					▪		▪		
380,00	890,28		▪							
390,00	937,75									
400,00	986,46		▪			▪	▪	▪		▪
410,00	1.036,40									
420,00	1.087,57									
425,00	1.113,62		▪			▪				
430,00	1.139,98									
440,00	1.193,62									
450,00	1.248,49		▪			▪				▪
460,00	1.304,59									
470,00	1.361,93									
475,00	1.391,06		▪							
480,00	1.420,50									
490,00	1.480,31									
500,00	1.541,34		▪			▪				▪
510,00	1.603,61									▪
520,00	1.667,12									
525,00	1.699,33		▪							▪
530,00	1.731,85									
540,00	1.797,82									
550,00	1.865,03		▪							
575,00	2.038,43									
600,00	2.219,54									
625,00	2.408,35									

*/**/****/***** jelentését lásd a 9 oldalon

		Korrózióálló								
		Minőség	1.4301	1.4305	1.4306	1.4307	1.4401	1.4404	1.4541	1.4571
		AISI	304	303	304L	304L	316	316L	321	316Ti
mm	kg/m	*) 1)	*)	*)	*)	*)	*)	*)	*)	*)
280,00	483,37	▪	▪			▪	▪	▪	▪	▪
285,00	500,78	▪				▪				▪
290,00	518,51	▪				▪	▪	▪	▪	▪
300,00	554,88	▪	▪			▪	▪	▪	▪	▪
310,00	592,49	▪	▪			▪	▪	▪	▪	▪
320,00	631,33	▪				▪	▪	▪		▪
325,00	651,22		▪						▪	▪
330,00	671,41	▪				▪	▪	▪		▪
340,00	712,72	▪				▪	▪	▪	▪	▪
350,00	755,26	▪	▪			▪	▪	▪	▪	▪
360,00	799,03	▪				▪	▪	▪	▪	▪
370,00	844,04	▪				▪				▪
375,00	867,01		▪				▪	▪	▪	
380,00	890,28	▪				▪				▪
390,00	937,75									▪
400,00	986,46	▪	▪			▪	▪	▪	▪	▪
410,00	1.036,40	▪				▪				▪
420,00	1.087,57									▪
425,00	1.113,62	▪	▪			▪	▪	▪	▪	▪
430,00	1.139,98									▪
440,00	1.193,62									▪
450,00	1.248,49	▪	▪			▪	▪	▪	▪	▪
460,00	1.304,59									▪
470,00	1.361,93									▪
475,00	1.391,06	▪				▪	▪	▪	▪	
480,00	1.420,50									▪
490,00	1.480,31									▪
500,00	1.541,34	▪	▪			▪	▪	▪	▪	▪
510,00	1.603,61									▪
520,00	1.667,12									▪
525,00	1.699,33	▪				▪	▪	▪	▪	
530,00	1.731,85									▪
540,00	1.797,82									▪
550,00	1.865,03	▪				▪	▪	▪	▪	▪
575,00	2.038,43	▪				▪	▪	▪		▪
600,00	2.219,54						▪	▪		▪
625,00	2.408,35						▪	▪		▪

1) a legtöbb esetben az S tartalom $\geq 0,02\%$ és $\leq 0,03\%$ a javított megmunkálhatóság érdekében
*/**/****/***** jelentését lásd a 9 oldalon

mm	kg/m	Korrózióálló					Duplex/Superduplex				
		Minőség	1.4125	1.4313	1.4418	1.4435	1.4542	1.4410	1.4460	1.4462	1.4501
		AISI/UNS	440C	CA 6-NM		316L	630	S32750 Superduplex	S32900 Duplex	S31803 Duplex	S32760 Superduplex
6,00	0,22	***)	**)	**)	*)	****)	*)	*)	*)	*)	
8,00	0,39										
10,00	0,62										
12,00	0,89										
13,00	1,04										
14,00	1,21										
15,00	1,39										
16,00	1,58						•				
18,00	2,00										
20,00	2,47	•	•				•		•		
22,00	2,98								•		
24,00	3,55										
25,00	3,85	•	•	•					•	•	
26,00	4,17										
28,00	4,83								•		
30,00	5,55	•	•	•	•	•	•		•	•	
31,00	5,92							•			
32,00	6,31					•					
33,00	6,71										
35,00	7,55	•	•	•	•	•			•	•	
36,00	7,99				•			•	•		
38,00	8,90										
40,00	9,86	•	•	•	•	•	•		•	•	
41,00	10,36							•			
42,00	10,88										
44,45	12,18									•	
45,00	12,48	•	•	•	•	•			•	•	
46,00	13,05							•			
50,00	15,41	•	•	•	•	•	•		•	•	
50,08	15,46									•	
51,20	16,16							•			
52,00	16,67				•				•		
55,00	18,65	•	•	•	•	•			•	•	
56,20	19,47							•			
60,00	22,20	•	•	•	•	•	•		•	•	
61,20	23,09							•			
65,00	26,05	•	•	•	•	•			•	•	
66,20	27,02							•			
70,00	30,21	•	•	•	•	•	•		•	•	
71,40	31,43							•			

*/**/****/***** jelentését lásd a 9 oldalon

mm	kg/m	Erősen ötvözött			Hőálló/Erősen ötvözött hőálló									
		Minőség	1.4439	1.4529	1.4539	1.4713	1.4742	1.4762	1.4828	1.4841	1.4845	1.4876	1.4878	1.4923
		AISI	317 LMN	N08926	904L			446	309	314	310S	Alloy 800H	321H	
6,00	0,22			•					•	•	•			
8,00	0,39			•					•	•	•			
10,00	0,62			•		•			•	•	•			
12,00	0,89			•					•	•	•			
13,00	1,04			•										
14,00	1,21			•						•				
15,00	1,39			•						•	•	•		
16,00	1,58		•	•	•	•	•	•	•	•	•			
18,00	2,00			•						•	•			
20,00	2,47	•	•	•	•	•	•	•	•	•	•	•	•	•
22,00	2,98			•		•				•	•			•
24,00	3,55		•	•						•	•			•
25,00	3,85	•	•	•	•	•			•	•	•		•	•
26,00	4,17			•						•				
28,00	4,83			•	•				•	•	•			•
30,00	5,55	•	•	•	•	•	•	•	•	•	•	•	•	•
31,00	5,92													
32,00	6,31									•	•			•
33,00	6,71													
35,00	7,55	•	•	•	•	•	•	•	•	•	•			•
36,00	7,99									•	•			•
38,00	8,90													•
40,00	9,86	•	•	•	•	•	•	•	•	•	•	•	•	•
41,00	10,36													
42,00	10,88										•			•
44,45	12,18													
45,00	12,48									•	•	•		•
46,00	13,05													
50,00	15,41	•	•	•	•	•	•	•	•	•	•	•	•	•
50,08	15,46													
51,20	16,16													
52,00	16,67													•
55,00	18,65									•	•	•		•
56,20	19,47													
60,00	22,20	•	•	•	•	•	•	•	•	•	•	•	•	•
61,20	23,09													
65,00	26,05									•	•			•
66,20	27,02													
70,00	30,21	•	•	•	•	•	•	•	•	•	•	•	•	•
71,40	31,43													

*/**/****/***** jelentését lásd a 9 oldalon

mm	Minőség AISI/ UNS kg/m	Korrózióálló					Duplex/Superduplex			
		1.4125	1.4313	1.4418	1.4435	1.4542	1.4410	1.4460	1.4462	1.4501
		440C	CA 6-NM		316L	630	S32750 Superduplex	S32900 Duplex	S31803 Duplex	S32760 Superduplex
73,02	32,87								▪	
75,00	34,68	▪	▪	▪	▪	▪		▪	▪	
76,20	35,80								▪	
76,40	35,99						▪			
80,00	39,46	▪	▪	▪	▪	▪		▪	▪	
81,40	40,85						▪			
82,55	42,01								▪	
85,00	44,54	▪	▪	▪	▪	▪		▪		
86,40	46,02						▪			
90,00	49,94	▪	▪		▪	▪		▪	▪	
91,40	51,51						▪			
95,00	55,64			▪	▪	▪		▪		
95,25	55,94								▪	
96,40	57,29						▪			
100,00	61,65	▪	▪	▪	▪	▪		▪	▪	
102,00	64,14						▪			
105,00	67,97				▪			▪		
107,00	70,59						▪			
110,00	74,60	▪	▪	▪	▪	▪		▪	▪	
112,00	77,34						▪			
115,00	81,54				▪			▪		
117,00	84,40						▪			
120,00	88,78	▪	▪	▪	▪	▪		▪	▪	
122,00	91,77						▪			
125,00	96,33				▪			▪		
127,00	99,44						▪			
130,00	104,19	▪	▪		▪	▪		▪	▪	
132,00	107,43						▪			
135,00	112,36							▪		
140,00	120,84	▪	▪	▪	▪	▪		▪	▪	
143,00	126,08						▪			
145,00	129,63							▪		
150,00	138,72	▪	▪	▪	▪	▪		▪	▪	
153,00	144,33						▪			
155,00	148,12								▪	
160,00	157,83	▪	▪	▪	▪	▪		▪	▪	
163,00	163,81						▪			
165,00	167,85							▪		
170,00	178,18		▪	▪	▪	▪		▪	▪	
173,00	184,52						▪			

*/**/****/***** jelentését lásd a 9 oldalon

mm	Minőség AISI kg/m	Erősen ötvözött			Hőálló/Erősen ötvözött hőálló									
		1.4439	1.4529	1.4539	1.4713	1.4742	1.4762	1.4828	1.4841	1.4845	1.4876	1.4878	1.4923	
		317 LMN	N08926	904L			446	309	314	310S	Alloy 800H	321H		
73,02	32,87													
75,00	34,68			▪			▪	▪					▪	▪
76,20	35,80													
76,40	35,99													
80,00	39,46	▪	▪	▪	▪	▪	▪	▪	▪	▪			▪	▪
81,40	40,85													
82,55	42,01													
85,00	44,54				▪					▪	▪			▪
86,40	46,02													
90,00	49,94	▪		▪					▪	▪	▪			▪
91,40	51,51													
95,00	55,64													▪
95,25	55,94													
96,40	57,29													
100,00	61,65		▪	▪	▪	▪			▪	▪	▪	▪		▪
102,00	64,14													
105,00	67,97							▪						▪
107,00	70,59													
110,00	74,60	▪		▪						▪	▪			▪
112,00	77,34													
115,00	81,54													▪
117,00	84,40													
120,00	88,78		▪	▪					▪	▪	▪			▪
122,00	91,77													
125,00	96,33											▪		▪
127,00	99,44													
130,00	104,19										▪	▪		▪
132,00	107,43													
135,00	112,36													▪
140,00	120,84	▪	▪	▪						▪	▪			▪
143,00	126,08													
145,00	129,63													▪
150,00	138,72		▪	▪						▪	▪	▪		▪
153,00	144,33													
155,00	148,12													▪
160,00	157,83	▪		▪						▪	▪			▪
163,00	163,81													
165,00	167,85									▪				▪
170,00	178,18										▪	▪		▪
173,00	184,52													

*/**/****/***** jelentését lásd a 9 oldalon

mm	Minőség AISI/ UNS kg/m	Korrózióálló					Duplex/Superduplex			
		1.4125	1.4313	1.4418	1.4435	1.4542	1.4410	1.4460	1.4462	1.4501
		440C	CA 6-NM		316L	630	S32750 Superduplex	S32900 Duplex	S31803 Duplex	S32760 Superduplex
175,00	188,81									
180,00	199,76	▪	▪	▪	▪	▪	▪	▪	▪	
184,00	208,73						▪			
185,00	211,01									
190,00	222,57				▪			▪		
194,00	232,04						▪			
200,00	246,62		▪	▪	▪	▪		▪	▪	
210,00	271,89			▪	▪		▪	▪		
220,00	298,40			▪	▪			▪		
224,00	309,35						▪			
225,00	312,12		▪	▪					▪	
228,60	322,19								▪	
230,00	326,15			▪	▪			▪		
240,00	355,13			▪	▪			▪		
250,00	385,34		▪	▪	▪			▪	▪	
255,00	400,90						▪			
260,00	416,78			▪	▪			▪		
270,00	449,46				▪			▪		
275,00	466,26		▪						▪	
280,00	483,37			▪	▪			▪		
290,00	518,51				▪			▪		
300,00	554,88		▪	▪	▪			▪	▪	
310,00	592,49						▪	▪		
320,00	631,33							▪		
325,00	651,22		▪							
330,00	671,41			▪				▪		
340,00	712,72							▪		
350,00	755,26		▪	▪	▪			▪	▪	
360,00	799,03							▪		
370,00	844,04						▪	▪		
375,00	867,01		▪							
380,00	890,28							▪		
390,00	937,75							▪		
400,00	986,46		▪		▪			▪	▪	
425,00	1.113,62		▪					▪		
450,00	1.248,49		▪					▪	▪	
475,00	1.391,06							▪		
500,00	1.541,34		▪					▪	▪	
525,00	1.699,33									

*/**/****/***** jelentését lásd a 9 oldalon

mm	Minőség AISI kg/m	Erősen ötvözött			Hőálló/Erősen ötvözött hőálló								
		1.4439	1.4529	1.4539	1.4713	1.4742	1.4762	1.4828	1.4841	1.4845	1.4876	1.4878	1.4923
		317 LMN	N08926	904L			446	309	314	310S	Alloy 800H	321H	
175,00	188,81										▪		▪
180,00	199,76	▪		▪						▪	▪		▪
184,00	208,73												
185,00	211,01		▪										▪
190,00	222,57									▪			▪
194,00	232,04												
200,00	246,62		▪	▪						▪	▪	▪	▪
210,00	271,89	▪		▪						▪	▪		▪
220,00	298,40			▪									▪
224,00	309,35												
225,00	312,12									▪	▪		
228,60	322,19												
230,00	326,15												▪
240,00	355,13												▪
250,00	385,34			▪						▪	▪		▪
255,00	400,90												
260,00	416,78												▪
270,00	449,46												▪
275,00	466,26												
280,00	483,37												▪
290,00	518,51												▪
300,00	554,88												▪
310,00	592,49												▪
320,00	631,33												
325,00	651,22												▪
330,00	671,41												
340,00	712,72												▪
350,00	755,26												▪
360,00	799,03												▪
370,00	844,04												
375,00	867,01												▪
380,00	890,28												
390,00	937,75												
400,00	986,46												▪
425,00	1.113,62												▪
450,00	1.248,49												▪
475,00	1.391,06												▪
500,00	1.541,34												▪
525,00	1.699,33												▪

*/**/****/***** jelentését lásd a 9 oldalon

KÖRACÉLOK

hidegen alakított

24 - 29

Jól mért pontosság

A előzőekben már említettek szerint a szálban beszerezhető köracélokat a gyártási folyamat szerint jellemzően három fő csoportra oszthatjuk: hidegen húzottra, melegen hengereltre/hántoltra és kovácsoltra. A hidegen húzottak többnyire 2mm-től 30mm-ig terjednek. A huzalban/tekercsben kapható anyagok között ugyancsak találhatunk hidegen húzott és melegen hengerelt kivitelűt. A huzalok mérettarománya általánosságban 0,2mm-től a 10mm-ig terjed és hasonló technikai feltételek vonatkoznak rájuk mint a szálban kapható anyagokra.

Köracélok | hidegen alakított

Szálhossz: jellemzően 3 méter

- * oldólagyított
- ** nemesített
- *** lágyított
- **** oldólagyított állapotban vagy előírt mechanikai értékekkel kivállásosan keményedő állapotban szállítható, hántolt vagy forgácsolt felülettel

Méretszabványok

MSZ EN 10278 h6, h8 vagy h9

Vizsgálati bizonylat

MSZ EN 10204 3.1

*/**/***/**** Hozzárendelés a 24 - 28 oldalon

		Korrózióálló						
		Minőség	1.4021	1.4034	1.4057	1.4104	1.4112	1.4122
		AISI	420	420	431	430F	440B	440B
mm	kg/m	**)	***)	**)	***)	***)	**)	**)
2,00	0,02							
2,50	0,04							
3,00	0,06				▪			
3,50	0,08							
4,00	0,10	▪			▪			
4,50	0,12							
5,00	0,15		▪	▪	▪	▪	▪	▪
5,50	0,19							
6,00	0,22	▪	▪	▪	▪	▪	▪	▪
6,50	0,26							
7,00	0,30		▪		▪	▪		
7,50	0,35							
8,00	0,39	▪	▪	▪	▪	▪	▪	▪
9,00	0,50	▪		▪				
9,50	0,56							
10,00	0,62	▪	▪	▪	▪	▪	▪	▪
11,00	0,75		▪		▪			
12,00	0,89	▪	▪	▪	▪ ¹⁾	▪	▪	▪
13,00	1,04	▪			▪			▪
14,00	1,21	▪	▪	▪	▪ ¹⁾	▪	▪	▪
15,00	1,39	▪	▪	▪	▪	▪	▪	▪
16,00	1,58	▪	▪	▪	▪ ¹⁾	▪	▪	▪
17,00	1,78			▪	▪	▪		
18,00	2,00	▪	▪	▪	▪ ¹⁾	▪	▪	▪
19,00	2,23				▪			
19,05	2,24							
20,00	2,47	▪	▪	▪	▪ ¹⁾	▪	▪	▪
21,00	2,72	▪		▪	▪			
22,00	2,98	▪	▪	▪	▪ ¹⁾	▪	▪	▪
23,00	3,26				▪			
24,00	3,55	▪	▪	▪	▪			▪
25,00	3,85	▪	▪	▪	▪ ¹⁾	▪	▪	▪
25,40	3,98							
26,00	4,17	▪	▪	▪	▪	▪	▪	▪
27,00	4,49				▪			

1) a méret 6 méteres szálhosszban is elérhető
 2) EN 10278 h8 tűréssel is elérhető
 3) EN 10278 h6 tűréssel is elérhető
 4) csiszolt felülettel is elérhető
 5) QT 650 szakítószilárdsággal is elérhető
 */**/**/**** jelentését lásd a 23 oldalon

		Korrózióálló							
		Minőség	1.4301	1.4305	1.4307	1.4401	1.4404	1.4541	1.4571
		AISI	304	303	304L	316	316L	321	316Ti
mm	kg/m	*)	*)	*)	*)	*)	*)	*)	*)
2,00	0,02	▪	▪	▪					▪
2,50	0,04	▪	▪	▪					▪
3,00	0,06	▪	▪	▪				▪	▪
3,50	0,08	▪	▪	▪					▪
4,00	0,10	▪	▪	▪	▪	▪	▪	▪	▪
4,50	0,12	▪	▪	▪					
5,00	0,15	▪	▪	▪	▪	▪	▪	▪	▪
5,50	0,19	▪	▪	▪					
6,00	0,22	▪ ¹⁾	▪	▪ ¹⁾	▪	▪	▪	▪	▪ ¹⁾
6,50	0,26	▪	▪	▪					
7,00	0,30	▪	▪	▪					▪
7,50	0,35	▪		▪					
8,00	0,39	▪ ¹⁾	▪ ¹⁾	▪ ¹⁾	▪	▪	▪	▪	▪ ¹⁾
9,00	0,50	▪	▪	▪				▪	▪
9,50	0,56		▪						
10,00	0,62	▪ ¹⁾	▪ ¹⁾	▪ ¹⁾	▪	▪	▪	▪	▪ ¹⁾
11,00	0,75	▪	▪	▪					▪
12,00	0,89	▪ ¹⁾	▪ ¹⁾	▪ ¹⁾	▪ ¹⁾	▪ ¹⁾	▪	▪	▪ ¹⁾
13,00	1,04	▪	▪	▪				▪	▪
14,00	1,21	▪ ¹⁾	▪ ¹⁾	▪ ¹⁾	▪	▪	▪	▪	▪ ¹⁾
15,00	1,39	▪ ¹⁾	▪ ¹⁾	▪ ¹⁾	▪ ¹⁾	▪ ¹⁾	▪	▪	▪ ¹⁾
16,00	1,58	▪ ¹⁾	▪ ¹⁾	▪ ¹⁾	▪	▪	▪	▪	▪ ¹⁾
17,00	1,78	▪	▪	▪	▪	▪	▪	▪	▪
18,00	2,00	▪ ¹⁾	▪ ¹⁾	▪ ¹⁾	▪	▪	▪	▪	▪ ¹⁾
19,00	2,23	▪	▪	▪				▪	▪
19,05	2,24								
20,00	2,47	▪ ¹⁾	▪ ¹⁾	▪ ¹⁾	▪ ¹⁾	▪ ¹⁾	▪	▪	▪ ¹⁾
21,00	2,72	▪	▪	▪					▪
22,00	2,98	▪	▪	▪	▪	▪	▪	▪	▪
23,00	3,26	▪	▪	▪					
24,00	3,55	▪	▪	▪	▪	▪	▪	▪	▪
25,00	3,85	▪ ¹⁾	▪ ¹⁾	▪ ¹⁾	▪ ¹⁾	▪ ¹⁾	▪	▪	▪ ¹⁾
25,40	3,98								
26,00	4,17	▪	▪	▪	▪	▪	▪	▪	▪
27,00	4,49	▪	▪	▪					▪

1) a méret 6 méteres szálhosszban is elérhető
 2) EN 10278 h8 tűréssel is elérhető
 3) EN 10278 h6 tűréssel is elérhető
 4) csiszolt felülettel is elérhető
 5) QT 650 szakítószilárdsággal is elérhető
 */**/**/**** jelentését lásd a 23 oldalon

		Korrózióálló						
		Minőség	1.4021	1.4034	1.4057	1.4104	1.4112	1.4122
		AISI	420	420	431	430F	440B	440B
mm	kg/m	**)	***)	**)	***)	***)	**)	**)
28,00	4,83	▪	▪	▪	▪	▪	▪	▪
29,00	5,19							
30,00	5,55	▪	▪	▪	▪ ¹⁾	▪	▪	▪
32,00	6,31	▪	▪	▪	▪	▪	▪	▪
33,00	6,71				▪			
34,00	7,13				▪			
35,00	7,55	▪	▪	▪	▪ ¹⁾	▪	▪	▪
36,00	7,99	▪	▪	▪	▪	▪	▪	▪
38,00	8,90	▪		▪	▪ ¹⁾	▪	▪	▪
40,00	9,86	▪	▪	▪	▪ ¹⁾	▪	▪	▪
42,00	10,88	▪	▪	▪	▪			▪
43,00	11,40							
45,00	12,48	▪	▪	▪	▪ ¹⁾	▪	▪	▪
46,00	13,05	▪						
48,00	14,21	▪			▪			
50,00	15,41	▪	▪	▪	▪ ¹⁾	▪	▪	▪
52,00	16,67				▪			
55,00	18,65	▪	▪	▪	▪ ¹⁾	▪	▪	▪
60,00	22,20	▪	▪	▪	▪ ¹⁾	▪	▪	▪
65,00	26,05	▪	▪	▪	▪ ¹⁾	▪		
70,00	30,21	▪	▪	▪	▪	▪	▪	▪
75,00	34,68	▪		▪	▪			
80,00	39,46	▪	▪	▪	▪ ¹⁾	▪	▪	▪
85,00	44,54	▪		▪	▪			
90,00	49,94	▪	▪	▪	▪			▪
95,00	55,64				▪			
100,00	61,65	▪		▪	▪			▪

1) a méret 6 méteres szállhosszban is elérhető
 2) EN 10278 h8 tűréssel is elérhető
 3) EN 10278 h6 tűréssel is elérhető
 4) csiszolt felülettel is elérhető
 5) QT 650 szakítószilárdsággal is elérhető
 */**/***/**** jelentését lásd a 23 oldalon

		Korrózióálló							
		Minőség	1.4301	1.4305	1.4307	1.4401	1.4404	1.4541	1.4571
		AISI	304	303	304L	316	316L	321	316Ti
mm	kg/m	*)	*)	*)	*)	*)	*)	*)	*)
28,00	4,83	▪	▪	▪	▪	▪	▪	▪	▪
29,00	5,19		▪						
30,00	5,55	▪ ¹⁾	▪ ¹⁾	▪ ¹⁾	▪ ¹⁾	▪ ¹⁾	▪ ¹⁾	▪	▪ ¹⁾
32,00	6,31	▪	▪	▪	▪	▪	▪	▪	▪
33,00	6,71	▪	▪	▪					
34,00	7,13	▪	▪	▪					▪
35,00	7,55	▪ ¹⁾	▪ ¹⁾	▪ ¹⁾	▪	▪	▪	▪	▪ ¹⁾
36,00	7,99	▪	▪	▪	▪	▪	▪	▪	▪
38,00	8,90	▪	▪	▪	▪	▪	▪		▪
40,00	9,86	▪ ¹⁾	▪ ¹⁾	▪ ¹⁾	▪ ¹⁾	▪ ¹⁾	▪ ¹⁾	▪	▪ ¹⁾
42,00	10,88	▪	▪	▪	▪	▪	▪		▪
43,00	11,40		▪						
45,00	12,48	▪ ¹⁾	▪	▪ ¹⁾	▪	▪	▪	▪	▪ ¹⁾
46,00	13,05		▪						
48,00	14,21	▪	▪	▪					▪
50,00	15,41	▪ ¹⁾	▪	▪ ¹⁾	▪ ¹⁾	▪ ¹⁾	▪ ¹⁾	▪	▪ ¹⁾
52,00	16,67		▪						
55,00	18,65	▪ ¹⁾	▪	▪ ¹⁾	▪	▪	▪	▪	▪ ¹⁾
60,00	22,20	▪ ¹⁾	▪	▪ ¹⁾	▪ ¹⁾	▪ ¹⁾	▪ ¹⁾	▪	▪ ¹⁾
65,00	26,05	▪	▪	▪	▪	▪	▪	▪	▪ ¹⁾
70,00	30,21	▪ ¹⁾	▪	▪ ¹⁾	▪ ¹⁾	▪ ¹⁾	▪ ¹⁾	▪	▪ ¹⁾
75,00	34,68	▪	▪	▪	▪	▪	▪	▪	▪ ¹⁾
80,00	39,46	▪ ¹⁾	▪	▪ ¹⁾	▪ ¹⁾	▪ ¹⁾	▪ ¹⁾	▪	▪ ¹⁾
85,00	44,54	▪	▪	▪	▪	▪	▪		▪
90,00	49,94	▪ ¹⁾	▪	▪ ¹⁾	▪	▪	▪	▪	▪ ¹⁾
95,00	55,64	▪	▪	▪				▪	▪
100,00	61,65	▪ ¹⁾	▪	▪ ¹⁾	▪ ¹⁾	▪ ¹⁾	▪ ¹⁾	▪	▪ ¹⁾

1) a méret 6 méteres szállhosszban is elérhető
 2) EN 10278 h8 tűréssel is elérhető
 3) EN 10278 h6 tűréssel is elérhető
 4) csiszolt felülettel is elérhető
 5) QT 650 szakítószilárdsággal is elérhető
 */**/***/**** jelentését lásd a 23 oldalon

mm	Minőség kg/m	Korrózióálló		Duplex		Hőálló	
		1.4418	1.4542	1.4460	1.4462	1.4841	1.4923
		AISI/ UNS	630	S32900 Duplex	S31803 Duplex	314	
)	**)	*)	*)	*)	**)
3,00	0,06					▪	
4,00	0,10					▪	
5,00	0,15					▪	
6,00	0,22				▪		
8,00	0,39				▪		
10,00	0,62		▪		▪		▪
12,00	0,89	▪		▪	▪		
12,70	0,99		▪				
14,00	1,21		▪		▪		
15,00	1,39	▪	▪		▪		▪
15,87	1,55		▪				
16,00	1,58	▪		▪	▪		
18,00	2,00				▪		
19,05	2,24		▪				
20,00	2,47	▪	▪	▪	▪		▪
22,00	2,98	▪		▪	▪		
22,25	3,05		▪				
25,00	3,85			▪	▪		
25,40	3,98		▪				
26,00	4,17			▪	▪		
28,00	4,83		▪	▪	▪		
30,00	5,55		▪	▪	▪		
32,00	6,31		▪	▪			
35,00	7,55		▪	▪	▪		
38,00	8,90			▪			
40,00	9,86		▪		▪		
45,00	12,48			▪	▪		
50,00	15,41			▪	▪		
55,00	18,65			▪			
60,00	22,20			▪	▪		
70,00	30,21			▪	▪		
75,00	34,68			▪			
80,00	39,46			▪			
90,00	49,94			▪			



*/**/**** jelentését lásd a 23 oldalon

NÉGYZET- ÉS HATSZÖGACÉLOK

melegen alakított

32 - 33

Szögletes termékek variációja

A széles alkalmazási terület miatt a négyzet- és hatszögacélok népszerűek a különböző iparágakban. Ezen termékekből széles kínálatunk elérhető raktárról, melyeket igény szerint méretre is vágunk.

Négyzet- és Hatszögacélok | melegen alakított

Szálhossz: 4 - 6 méterig

- * oldólagyított, pácolt
- ** nemesített, pácolt

Méretszabványok

MSZ EN 10059 négyzetacélok
MSZ EN 10061 hatszögacélok

Vizsgálati bizonylat

MSZ EN 10204 3.1

*/** Hozzárendelés a 32 - 33 oldalon

		Korrózióálló								
Minőség		1.4057	1.4104	1.4301	1.4305	1.4307	1.4401	1.4404	1.4541	1.4571
AISI		431	430F	304	303	304L	316	316L	321	316Ti
mm	kg/m	**)	**)	*)	*)	*)	*)	*)	*)	*)
10,00	0,79									
15,00	1,77			▪		▪	▪	▪		▪
20,00	3,14			▪		▪	▪	▪		▪
25,00	4,91			▪		▪	▪	▪	▪	▪
30,00	7,07			▪		▪	▪	▪	▪	▪
32,00	8,04			▪		▪				
35,00	9,62			▪		▪	▪	▪	▪	▪
40,00	12,56	▪		▪	▪	▪	▪	▪	▪	▪
45,00	15,90			▪		▪	▪	▪	▪	▪
50,00	19,63	▪		▪	▪	▪	▪	▪	▪	▪
55,00	23,75			▪		▪				▪
60,00	28,26	▪		▪	▪	▪	▪	▪	▪	▪
65,00	33,17			▪		▪			▪	▪
70,00	38,47			▪		▪	▪	▪	▪	▪
75,00	44,16			▪		▪				▪
80,00	50,24	▪	▪	▪	▪	▪	▪	▪	▪	▪
85,00	56,72			▪		▪				▪
90,00	63,59	▪		▪	▪	▪	▪	▪	▪	▪
100,00	78,50	▪		▪	▪	▪	▪	▪	▪	▪
110,00	94,99				▪		▪	▪		▪
120,00	113,04			▪	▪	▪	▪	▪	▪	▪
135,00	143,07								▪	
140,00	153,86			▪		▪				▪
150,00	176,63			▪	▪	▪	▪	▪	▪	▪
160,00	200,96									▪
180,00	254,34			▪		▪				▪
200,00	314,00			▪		▪				▪

*/** Jelentését lásd a 31 oldalon

		Korrózióálló	Erősen ötvözött	Duplex	Hőálló	
Minőség		1.4435	1.4539	1.4462	1.4841	1.4878
AISI/UNS		316L	904L	S31803	314	321H
mm	kg/m	*)	*)	*)	*)	*)
10,00	0,79	▪			▪	
12,00	1,13				▪	
15,00	1,77		▪		▪	
20,00	3,14	▪		▪	▪	
25,00	4,91			▪	▪	▪
30,00	7,07	▪		▪	▪	▪
35,00	9,62					▪
40,00	12,56	▪	▪	▪	▪	▪
45,00	15,90					▪
50,00	19,63	▪	▪	▪	▪	▪
60,00	28,26	▪	▪		▪	▪
65,00	33,17					▪
70,00	38,47					▪
80,00	50,24	▪			▪	▪
90,00	63,59					▪
100,00	78,50					▪
120,00	113,04					▪
135,00	143,07					▪
150,00	176,63					▪

Hatszögacélok | melegen alakított

		Korrózióálló		
Minőség		1.4301	1.4307	1.4571
AISI		304	304L	316Ti
mm	kg/m	*)	*)	*)
70,00	33,31	▪	▪	▪
75,00	38,24			▪
80,00	43,51			▪
85,00	49,12			▪
90,00	55,07			▪

*/** Jelentését lásd a 31 oldalon

NÉGYZET- ÉS HATSZÖGACÉLOK

hidegen alakított

36 - 39

Erős és stabil

Amennyiben jelentős stabilitásra és tartósságra van szükség akkor a hidegen alakított négyzet- és hatszögacél a jó megoldás. Gyártásuk húzással és hidegen hengerléssel történik, így méretpontosságuk jelentősen jobb mint a melegen hengerelt típusoknak.

Négyzet- és Hatszögacélok | hidegen alakított

Szálhossz: 3-4 méterig

- * oldólágyított
- ** nemesített
- *** lágyított, pácolt

Méretszabványok

MSZ EN 10278 h11

Vizsgálati bizonylat

MSZ EN 10204 3.1

*/**/** Hozzárendelés a 36 - 38 oldalon

		Korrózióálló							
		Minőség	1.4104	1.4301	1.4305	1.4307	1.4401	1.4404	1.4571
		AISI	430F	304	303	304L	316	316L	316Ti
mm	kg/m	***)	*)	*)	*)	*)	*)	*)	*)
4,00	0,13		▪		▪				▪
5,00	0,20	▪	▪	▪	▪				▪
6,00	0,28	▪	▪	▪	▪				▪
7,00	0,38		▪	▪	▪				▪
8,00	0,50	▪	▪	▪	▪				▪
9,00	0,64		▪	▪	▪				▪
10,00	0,79	▪	▪	▪	▪	▪	▪		▪
11,00	0,95		▪	▪	▪				▪
12,00	1,13	▪	▪	▪	▪	▪	▪		▪
13,00	1,33		▪	▪	▪				▪
14,00	1,54	▪	▪	▪	▪				▪
15,00	1,77	▪	▪	▪	▪	▪	▪		▪
16,00	2,01	▪	▪	▪	▪	▪	▪		▪
18,00	2,54	▪	▪	▪	▪				▪
20,00	3,14	▪	▪	▪	▪	▪	▪		▪
22,00	3,80	▪	▪	▪	▪	▪	▪		▪
24,00	4,52		▪	▪	▪				▪
25,00	4,91	▪	▪	▪	▪	▪	▪		▪
27,00	5,72								▪
30,00	7,07	▪	▪	▪	▪	▪	▪		▪
32,00	8,04			▪					▪
35,00	9,62	▪	▪	▪	▪	▪	▪		▪
40,00	12,56	▪	▪	▪	▪	▪	▪		▪
45,00	15,90	▪	▪	▪	▪	▪	▪		▪
50,00	19,63	▪	▪	▪	▪	▪	▪		▪
55,00	23,75			▪					▪
60,00	28,26	▪	▪	▪	▪	▪	▪		▪
70,00	38,47		▪	▪	▪				▪
80,00	50,24		▪	▪	▪				▪
100,00	78,50		▪		▪				▪

*/**/** jelentését lásd a 35 oldalon

		Korrózióálló									
		Minőség	1.4057	1.4104	1.4301	1.4305	1.4307	1.4401	1.4404	1.4541	1.4571
		AISI	431	430F	304	303	304L	316	316L	321	316Ti
mm	kg/m	**)	***)	*)	*)	*)	*)	*)	*)	*)	*)
5,00	0,17		▪			▪					
6,00	0,24					▪					▪
7,00	0,33		▪	▪	▪	▪	▪	▪	▪		
8,00	0,44		▪	▪	▪	▪	▪	▪	▪		▪
9,00	0,55		▪	▪	▪	▪					
10,00	0,68		▪	▪	▪	▪	▪	▪	▪		▪
11,00	0,82	▪	▪	▪	▪	▪					▪
12,00	0,98		▪	▪	▪	▪					▪
13,00	1,15	▪	▪	▪	▪	▪	▪	▪	▪	▪	▪
14,00	1,33		▪	▪	▪	▪	▪	▪	▪		▪
15,00	1,53					▪					
17,00	1,96	▪	▪	▪	▪	▪	▪	▪	▪	▪	▪
19,00	2,45	▪	▪	▪	▪	▪	▪	▪	▪	▪	▪
22,00	3,29	▪	▪	▪	▪	▪	▪	▪	▪	▪	▪
24,00	3,92	▪	▪	▪	▪	▪	▪	▪	▪	▪	▪
27,00	4,96		▪	▪	▪	▪	▪	▪	▪	▪	▪
30,00	6,12	▪	▪	▪	▪	▪	▪	▪	▪	▪	▪
32,00	6,96		▪	▪	▪	▪	▪	▪	▪	▪	▪
36,00	8,81	▪	▪	▪	▪	▪	▪	▪	▪	▪	▪
41,00	11,43	▪	▪	▪	▪	▪	▪	▪	▪	▪	▪
46,00	14,39		▪	▪	▪	▪	▪	▪	▪	▪	▪
50,00	17,00		▪	▪	▪	▪	▪	▪	▪	▪	▪
55,00	20,56		▪	▪	▪	▪	▪	▪	▪	▪	▪
60,00	24,47		▪	▪	▪	▪	▪	▪	▪	▪	▪
65,00	28,72			▪		▪				▪	▪
70,00	33,31										▪

*/**/** jelentését lásd a 35 oldalon

mm	Minőség AISI kg/m	Korrózióálló	Erősen ötvözött	Hőálló	
		1.4435	1.4539	1.4841	1.4878
		316L	904L	314	321H
		*)	*)	*)	*)
13,00	1,15	▪		▪	▪
14,00	1,33	▪			
17,00	1,96	▪			▪
19,00	2,45	▪	▪	▪	▪
22,00	3,29	▪			▪
24,00	3,92	▪	▪	▪	▪
27,00	4,96	▪	▪	▪	▪
30,00	6,12	▪	▪	▪	▪
32,00	6,96	▪	▪		▪
36,00	8,81	▪	▪	▪	▪
41,00	11,43	▪	▪	▪	▪
46,00	14,39				▪
50,00	17,00				▪
55,00	20,56				▪
60,00	24,47				▪
65,00	28,72				▪



*/**/*** Jelentését lásd a 35 oldalon



KÖR- ÉS HATSZÖGACÉLOK

jól forgácsolható

42 - 45

A megfelelő fordulat

A tovább fejlesztett (módosított) minőségű anyag elsősorban forgácsolás esetén jelent előnyöket. Az anyagösszetételből adódóan nagyobb hatékonyságot lehet elérni: jobb forgácsképződés, javítja a szerszám élettartamát és rövidebb forgácsolási időt eredményez.

Kör- és Hatszögacélok| jól forgácsolható

Szálhossz: 3 - 6 méterig (köracél)

Szálhossz: 3 - 4 méterig (hatszögacél)

* ausztenitesre hőkezelt, melegen alakított, hántolt vagy húzott és/vagy esztergált (köracél) hőkezelt és hidegen alakított (hatszögacél)

Méretszabványok

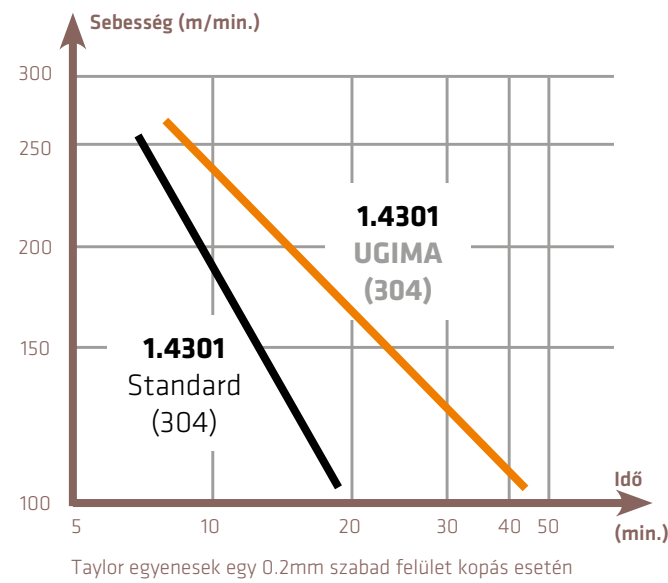
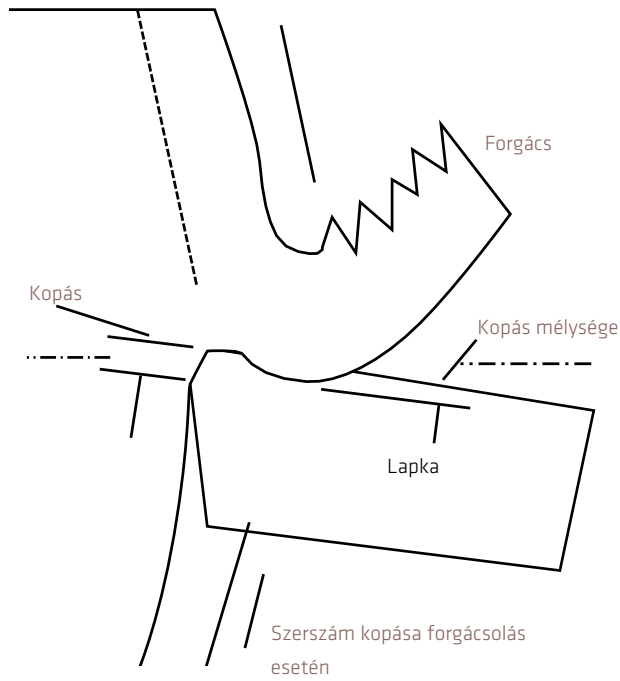
Köracél: MSZ EN 10060 (melegen alakított), MSZ EN 10278 h9 (hidegen alakított)

Hatszögacél: MSZ EN 10278 h11 (hidegen alakított)

Vizsgálati bizonylat

MSZ EN 10204 3.1

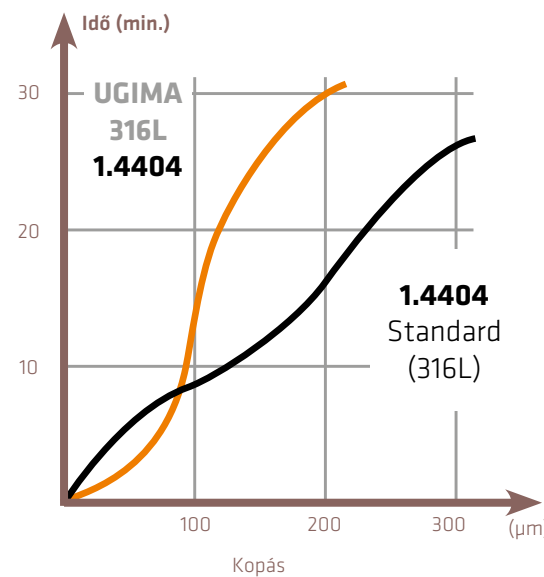
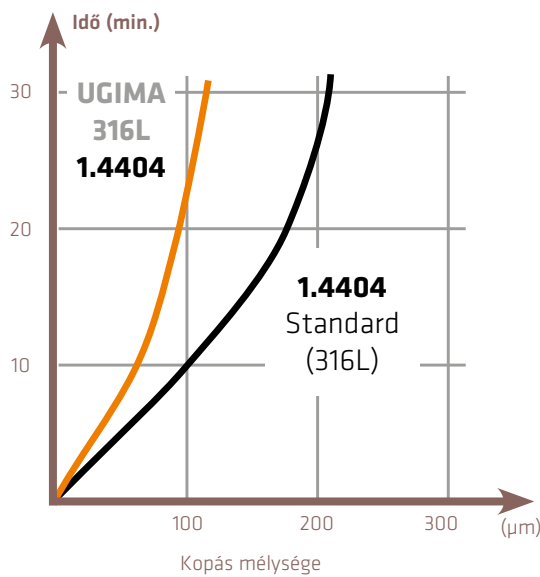
* Hozzárendelés a 43 - 45 oldalon



mm	Minőség kg/m	Korrózióálló		
		1.4301 Ugima *)	1.4404 Ugima *)	1.4571 Ugima *)
40,00	9,86	▪		
45,00	12,48	▪		▪
50,00	15,41			▪
55,00	18,65	▪		▪
60,00	22,20	▪	▪	
65,00	26,05	▪		▪
70,00	30,21			▪
75,00	34,68		▪	
80,00	39,46	▪	▪	▪
90,00	49,94	▪		▪
95,00	55,64	▪		
100,00	61,65	▪		
102,00	64,14	▪		
110,00	74,60	▪		▪
120,00	88,78	▪		
125,00	96,33			▪

Szerszám anyag: Bevonatos keményfém TiN
 Előtolás: 0,16 mm
 Fogás mélység: 2 mm

Szerszám anyag: P20 ISO
 Sebesség: 180 m/Min.
 Előtolás: 0,25 mm
 Fogás mélység: 1,5 mm



* Jelentését lásd a 41 oldalon

		Korrózióálló				
	Minőség	1.4301 Ugima	1.4305 Ugima	1.4404 Ugima	1.4435 Ugima	1.4571 Ugima
mm	kg/m	*)	*)	*)	*)	*)
4,00	0,10				▪	
5,00	0,15				▪	
6,00	0,22		▪		▪	
8,00	0,39	▪	▪	▪	▪	▪
10,00	0,62	▪	▪	▪	▪	▪
12,00	0,89	▪	▪	▪	▪	▪
13,00	1,04		▪		▪	
14,00	1,21	▪	▪	▪	▪	▪
15,00	1,39	▪	▪	▪	▪	▪
16,00	1,58	▪	▪	▪	▪	▪
17,00	1,78		▪			
18,00	2,00	▪	▪	▪	▪	▪
19,00	2,23		▪			
20,00	2,47	▪	▪	▪	▪	▪
21,00	2,72	▪				
22,00	2,98	▪	▪	▪	▪	▪
24,00	3,55	▪	▪		▪	▪
25,00	3,85	▪	▪	▪	▪	▪
26,00	4,17		▪	▪	▪	▪
28,00	4,83	▪	▪		▪	▪
30,00	5,55	▪	▪	▪	▪	▪
32,00	6,31	▪	▪	▪	▪	▪
33,00	6,71		▪			
34,00	7,13		▪			
35,00	7,55	▪	▪	▪	▪	▪
36,00	7,99	▪	▪	▪	▪	▪
38,00	8,90	▪	▪		▪	
40,00	9,86	▪	▪	▪	▪	▪
42,00	10,88	▪		▪	▪	
45,00	12,48	▪	▪	▪	▪	
50,00	15,41	▪	▪	▪	▪	▪
55,00	18,65	▪	▪	▪	▪	
60,00	22,20	▪	▪	▪	▪	▪
65,00	26,05	▪	▪		▪	
70,00	30,21	▪			▪	
80,00	39,46	▪			▪	
90,00	49,94	▪	▪			

* Jelentését lásd a 41 oldalon

		Korrózióálló		
	Minőség	1.4301 Ugima		1.4571 Ugima
mm	kg/m	*)		*)
14,00	1,33			▪
19,00	2,45	▪		
22,00	3,29			▪
27,00	4,96	▪		▪
30,00	6,12	▪		
32,00	6,96			▪
36,00	8,81			▪
41,00	11,43	▪		▪
50,00	17,00			▪
55,00	20,56			▪

* Jelentését lásd a 41 oldalon



LAPOSACÉLOK

melegen hengerelt vagy hasított

48 - 63

Lapos és rugalmas

A laposacélok felhasználása sokszínű lehet. A sokrétű alkalmazást a különböző kivitelek is elősegítik. A laposacélok esetében beszélhetünk hidegen alakított, melegen hengerelt és lemezből vagy szalagból hasított kivitelről. A melegen hengerelt és hasított termékek a gyártásból elsődlegesen matt felülettel érkeznek és csak egyedi igény esetén kerül sor további felületi megmunkálásra (csiszolás, polírozás). A hengerelt változat 3 és 70mm közötti vastagságban érhető el, a hasított 3 és 15mm között.

Laposacélok | melegen hengerelt vagy hasított

Szálhossz: 4-6 méterig (hasított)

Szálhossz: 3,5-6,2 méterig (hengerelt)

* oldólágyított, pácolt (hasítás előtt)

** nemesített, pácolt

*** lágyított

Méretszabványok

MSZ EN 10058 melegen alakított termékek

Hasított és 5mm-nél vékonyabb termékek esetében, a fent említett szabvány csak a szélesség és vastagság tűrésekre vonatkozik.

Vizsgálati bizonylat

MSZ EN 10204 3.1

*/**/** Hozzárendelés az 48 - 63 oldalon

mm	Korrózióálló							
	Minőség	1.4057	1.4301	1.4307	1.4401	1.4404	1.4541	1.4571
	AISI	431	304	304L	316	316L	321	316Ti
kg/m	**)	*)	*)	*)	*)	*)	*)	*)
10 x 5	0,39		▪	▪				▪
10 x 6	0,47		▪	▪				
12 x 3	0,28		▪	▪				
12 x 4	0,38		▪	▪				
12 x 5	0,47		▪	▪				
12 x 6	0,57		▪	▪				▪
12 x 8	0,75							▪
12 x 10	0,94		▪	▪				
15 x 3	0,35		▪	▪				
15 x 4	0,47		▪	▪				
15 x 5	0,59		▪	▪				▪
15 x 6	0,71		▪	▪				▪
15 x 8	0,94		▪	▪				▪
15 x 10	1,18		▪	▪				▪
20 x 3	0,47		▪	▪				▪
20 x 4	0,63		▪	▪				▪
20 x 5	0,79		▪	▪	▪	▪	▪	▪
20 x 6	0,94		▪	▪	▪	▪	▪	▪
20 x 8	1,26		▪	▪	▪	▪	▪	▪
20 x 10	1,57		▪	▪	▪	▪	▪	▪
20 x 12	1,88		▪	▪	▪	▪	▪	▪
20 x 15	2,36		▪	▪	▪	▪	▪	▪
25 x 3	0,59		▪	▪				
25 x 4	0,79		▪	▪				▪
25 x 5	0,98		▪	▪	▪	▪	▪	▪
25 x 6	1,18		▪	▪	▪	▪	▪	▪
25 x 8	1,57		▪	▪	▪	▪	▪	▪
25 x 10	1,96		▪	▪	▪	▪	▪	▪
25 x 12	2,36		▪	▪	▪	▪	▪	▪
25 x 15	2,94		▪	▪	▪	▪	▪	▪
25 x 20	3,93		▪	▪	▪	▪	▪	▪
30 x 3	0,71		▪	▪				
30 x 4	0,94		▪	▪				▪
30 x 5	1,18		▪	▪	▪	▪	▪	▪
30 x 6	1,41		▪	▪	▪	▪	▪	▪
30 x 8	1,88		▪	▪	▪	▪	▪	▪
30 x 10	2,36		▪	▪	▪	▪	▪	▪
30 x 12	2,83		▪	▪	▪	▪	▪	▪
30 x 15	3,53		▪	▪	▪	▪	▪	▪

*/**/**/**** Jelentését lásd az 47 oldalon

mm	Korrózióálló							
	Minőség	1.4057	1.4301	1.4307	1.4401	1.4404	1.4541	1.4571
	AISI	431	304	304L	316	316L	321	316Ti
kg/m	**)	*)	*)	*)	*)	*)	*)	*)
30 x 20	4,71	▪	▪	▪	▪	▪	▪	▪
30 x 25	5,89		▪	▪	▪	▪	▪	▪
35 x 3	0,82		▪	▪				
35 x 4	1,10		▪	▪				
35 x 5	1,37		▪	▪	▪	▪		▪
35 x 6	1,65		▪	▪	▪	▪	▪	▪
35 x 8	2,20		▪	▪	▪	▪	▪	▪
35 x 10	2,75		▪	▪	▪	▪	▪	▪
35 x 12	3,30		▪	▪	▪	▪		▪
35 x 15	4,12		▪	▪	▪	▪	▪	▪
35 x 20	5,50		▪	▪	▪	▪	▪	▪
35 x 25	6,87		▪	▪	▪	▪	▪	▪
35 x 30	8,24		▪	▪				▪
40 x 4	1,26		▪	▪	▪	▪		▪
40 x 5	1,57		▪	▪	▪	▪	▪	▪
40 x 6	1,88		▪	▪	▪	▪	▪	▪
40 x 8	2,51		▪	▪	▪	▪	▪	▪
40 x 10	3,14		▪	▪	▪	▪	▪	▪
40 x 12	3,77		▪	▪	▪	▪	▪	▪
40 x 15	4,71		▪	▪	▪	▪	▪	▪
40 x 20	6,28	▪	▪	▪	▪	▪	▪	▪
40 x 25	7,85		▪	▪	▪	▪	▪	▪
40 x 30	9,42	▪	▪	▪	▪	▪	▪	▪
40 x 35	10,99		▪	▪				▪
45 x 5	1,77		▪	▪				
45 x 6	2,12		▪	▪	▪	▪		▪
45 x 8	2,83		▪	▪			▪	▪
45 x 10	3,53		▪	▪	▪	▪		▪
45 x 12	4,24		▪	▪				▪
45 x 15	5,30		▪	▪				▪
45 x 20	7,07		▪	▪			▪	▪
45 x 25	8,83		▪	▪				▪
45 x 30	10,60		▪	▪				▪
45 x 35	12,36							▪
45 x 40	14,13							▪
50 x 4	1,57		▪	▪				
50 x 5	1,96		▪	▪	▪	▪	▪	▪
50 x 6	2,36		▪	▪	▪	▪	▪	▪
50 x 8	3,14	▪	▪	▪	▪	▪	▪	▪

*/**/**/**** Jelentését lásd az 47 oldalon

		Korrózióálló							
		Minőség	1.4057	1.4301	1.4307	1.4401	1.4404	1.4541	1.4571
		AISI	431	304	304L	316	316L	321	316Ti
mm	kg/m	**)	*)	*)	*)	*)	*)	*)	*)
50 x 10	3,93	▪	▪	▪	▪	▪	▪	▪	▪
50 x 12	4,71		▪	▪	▪	▪	▪	▪	▪
50 x 15	5,89		▪	▪	▪	▪	▪	▪	▪
50 x 20	7,85	▪	▪	▪	▪	▪	▪	▪	▪
50 x 25	9,81		▪	▪	▪	▪	▪	▪	▪
50 x 30	11,78	▪	▪	▪	▪	▪	▪	▪	▪
50 x 35	13,74		▪	▪	▪	▪	▪	▪	▪
50 x 40	15,70		▪	▪	▪	▪	▪	▪	▪
50 x 45	17,66								▪
55 x 8	3,45		▪	▪					
55 x 10	4,32		▪	▪					▪
55 x 12	5,18								
55 x 15	6,48		▪	▪			▪		▪
55 x 20	8,64		▪	▪					▪
55 x 25	10,79		▪	▪					▪
55 x 30	12,95		▪	▪					▪
60 x 4	1,88		▪	▪					
60 x 5	2,36		▪	▪	▪	▪	▪	▪	▪
60 x 6	2,83		▪	▪	▪	▪	▪	▪	▪
60 x 8	3,77		▪	▪	▪	▪	▪	▪	▪
60 x 10	4,71		▪	▪	▪	▪	▪	▪	▪
60 x 12	5,65		▪	▪	▪	▪	▪	▪	▪
60 x 15	7,07		▪	▪	▪	▪	▪	▪	▪
60 x 20	9,42	▪	▪	▪	▪	▪	▪	▪	▪
60 x 25	11,78		▪	▪	▪	▪	▪	▪	▪
60 x 30	14,13		▪	▪	▪	▪	▪	▪	▪
60 x 35	16,49		▪	▪	▪	▪	▪	▪	▪
60 x 40	18,84		▪	▪	▪	▪	▪	▪	▪
60 x 45	21,20		▪	▪					
60 x 50	23,55		▪	▪	▪	▪	▪	▪	▪
65 x 8	4,08		▪	▪					
65 x 10	5,10		▪	▪					
65 x 12	6,12		▪	▪					▪
65 x 15	7,65		▪	▪			▪		▪
65 x 20	10,21		▪	▪					▪
65 x 25	12,76		▪	▪					▪
65 x 30	15,31		▪	▪					
65 x 35	17,86		▪	▪					▪
65 x 40	20,41		▪	▪					▪

*/**/**/**** Jelentését lásd az 47 oldalon

		Korrózióálló							
		Minőség	1.4057	1.4301	1.4307	1.4401	1.4404	1.4541	1.4571
		AISI	431	304	304L	316	316L	321	316Ti
mm	kg/m	**)	*)	*)	*)	*)	*)	*)	*)
70 x 5	2,75		▪	▪					▪
70 x 6	3,30		▪	▪					▪
70 x 8	4,40		▪	▪	▪	▪	▪	▪	▪
70 x 10	5,50		▪	▪	▪	▪	▪	▪	▪
70 x 12	6,59		▪	▪	▪	▪	▪	▪	▪
70 x 15	8,24		▪	▪	▪	▪	▪	▪	▪
70 x 20	10,99		▪	▪	▪	▪	▪	▪	▪
70 x 25	13,74		▪	▪	▪	▪	▪	▪	▪
70 x 30	16,49		▪	▪	▪	▪	▪	▪	▪
70 x 35	19,23		▪	▪	▪	▪	▪	▪	▪
70 x 40	21,98		▪	▪	▪	▪	▪	▪	▪
70 x 45	24,73		▪	▪	▪	▪	▪		
70 x 50	27,48		▪	▪	▪	▪	▪	▪	▪
70 x 60	32,97		▪	▪	▪	▪	▪		▪
75 x 8	4,71					▪	▪		
75 x 10	5,89		▪	▪					▪
75 x 12	7,07		▪	▪					▪
75 x 15	8,83		▪	▪				▪	▪
75 x 20	11,78		▪	▪					▪
75 x 25	14,72		▪	▪				▪	
75 x 30	17,66		▪	▪					
75 x 35	20,61		▪	▪					
75 x 50	29,44		▪	▪					
75 x 60	35,33								▪
80 x 5	3,14		▪	▪					
80 x 6	3,77		▪	▪	▪	▪	▪	▪	▪
80 x 8	5,02		▪	▪	▪	▪	▪	▪	▪
80 x 10	6,28		▪	▪	▪	▪	▪	▪	▪
80 x 12	7,54		▪	▪	▪	▪	▪	▪	▪
80 x 15	9,42		▪	▪	▪	▪	▪	▪	▪
80 x 20	12,56	▪	▪	▪	▪	▪	▪	▪	▪
80 x 25	15,70		▪	▪	▪	▪	▪	▪	▪
80 x 30	18,84		▪	▪	▪	▪	▪	▪	▪
80 x 35	21,98		▪	▪	▪	▪	▪	▪	▪
80 x 40	25,12		▪	▪	▪	▪	▪	▪	▪
80 x 45	28,26		▪	▪					▪
80 x 50	31,40		▪	▪	▪	▪	▪	▪	▪
80 x 60	37,68		▪	▪	▪	▪	▪		▪
90 x 6	4,24		▪	▪					

*/**/**/**** Jelentését lásd az 47 oldalon

mm	Korrózióálló							
	Minőség	1.4057	1.4301	1.4307	1.4401	1.4404	1.4541	1.4571
	AISI	431	304	304L	316	316L	321	316Ti
kg/m	**)	*)	*)	*)	*)	*)	*)	*)
90 x 8	5,65		▪	▪				
90 x 10	7,07		▪	▪	▪	▪	▪	▪
90 x 12	8,48		▪	▪			▪	▪
90 x 15	10,60		▪	▪	▪	▪	▪	▪
90 x 20	14,13		▪	▪	▪	▪	▪	▪
90 x 25	17,66		▪	▪	▪	▪	▪	▪
90 x 30	21,20		▪	▪	▪	▪		▪
90 x 35	24,73		▪	▪	▪	▪		▪
90 x 40	28,26		▪	▪	▪	▪	▪	▪
90 x 45	31,79		▪	▪				▪
90 x 50	35,33		▪	▪	▪	▪	▪	▪
90 x 60	42,39		▪	▪	▪	▪	▪	▪
90 x 70	49,46						▪	
100 x 5	3,93		▪	▪				▪
100 x 6	4,71		▪	▪				▪
100 x 8	6,28		▪	▪	▪	▪	▪	▪
100 x 10	7,85		▪	▪	▪	▪	▪	▪
100 x 12	9,42		▪	▪	▪	▪	▪	▪
100 x 15	11,78		▪	▪	▪	▪	▪	▪
100 x 20	15,70	▪	▪	▪	▪	▪	▪	▪
100 x 25	19,63		▪	▪	▪	▪	▪	▪
100 x 30	23,55	▪	▪	▪	▪	▪	▪	▪
100 x 35	27,48		▪	▪	▪	▪		▪
100 x 40	31,40		▪	▪	▪	▪	▪	▪
100 x 45	35,33		▪	▪				▪
100 x 50	39,25		▪	▪	▪	▪	▪	▪
100 x 60	47,10		▪	▪	▪	▪	▪	▪
100 x 70	54,95		▪	▪			▪	▪
100 x 80	62,80		▪	▪				
110 x 8	6,91		▪	▪				▪
110 x 10	8,64		▪	▪			▪	▪
110 x 12	10,36		▪	▪				▪
110 x 15	12,95		▪	▪				▪
110 x 20	17,27		▪	▪				▪
110 x 25	21,59		▪	▪				▪
110 x 30	25,91		▪	▪				▪
110 x 40	34,54		▪	▪				
110 x 50	43,18		▪	▪				
110 x 60	51,81		▪	▪				

*/**/**/**** Jelentését lásd az 47 oldalon

mm	Korrózióálló							
	Minőség	1.4057	1.4301	1.4307	1.4401	1.4404	1.4541	1.4571
	AISI	431	304	304L	316	316L	321	316Ti
kg/m	**)	*)	*)	*)	*)	*)	*)	*)
120 x 6	5,65		▪	▪				
120 x 8	7,54		▪	▪	▪	▪		▪
120 x 10	9,42		▪	▪	▪	▪	▪	▪
120 x 12	11,30		▪	▪	▪	▪	▪	▪
120 x 15	14,13		▪	▪	▪	▪		▪
120 x 20	18,84		▪	▪	▪	▪	▪	▪
120 x 25	23,55		▪	▪	▪	▪	▪	▪
120 x 30	28,26		▪	▪	▪	▪	▪	▪
120 x 40	37,68		▪	▪	▪	▪	▪	▪
120 x 50	47,10		▪	▪	▪	▪	▪	▪
120 x 60	56,52		▪	▪	▪	▪	▪	▪
120 x 70	65,94		▪	▪			▪	▪
130 x 8	8,16		▪	▪				
130 x 10	10,21		▪	▪	▪	▪		▪
130 x 12	12,25		▪	▪				▪
130 x 15	15,31		▪	▪	▪	▪		▪
130 x 20	20,41		▪	▪	▪	▪		▪
130 x 25	25,51		▪	▪	▪	▪	▪	▪
130 x 30	30,62		▪	▪	▪	▪		▪
130 x 40	40,82		▪	▪	▪	▪	▪	▪
130 x 50	51,03		▪	▪				▪
130 x 60	61,23							▪
130 x 70	71,44							▪
140 x 10	10,99		▪	▪	▪	▪		▪
140 x 12	13,19		▪	▪	▪	▪		▪
140 x 15	16,49		▪	▪	▪	▪		▪
140 x 20	21,98		▪	▪	▪	▪		▪
140 x 25	27,48		▪	▪				▪
140 x 30	32,97		▪	▪	▪	▪		▪
140 x 40	43,96		▪	▪	▪	▪	▪	▪
140 x 50	54,95		▪	▪				▪
140 x 60	65,94							▪
150 x 8	9,42		▪	▪				
150 x 10	11,78		▪	▪	▪	▪	▪	▪
150 x 12	14,13		▪	▪	▪	▪	▪	▪
150 x 15	17,66		▪	▪	▪	▪		▪
150 x 20	23,55		▪	▪	▪	▪	▪	▪
150 x 25	29,44		▪	▪	▪	▪	▪	▪
150 x 30	35,33		▪	▪	▪	▪		▪

*/**/**/**** Jelentését lásd az 47 oldalon

		Korrózióálló							
		Minőség	1.4057	1.4301	1.4307	1.4401	1.4404	1.4541	1.4571
		AISI	431	304	304L	316	316L	321	316Ti
mm	kg/m	**)	*)	*)	*)	*)	*)	*)	*)
150 x 40	47,10		▪	▪	▪	▪			▪
150 x 50	58,88		▪	▪	▪	▪			▪
150 x 60	70,65		▪	▪					
160 x 15	18,84		▪	▪	▪	▪			
160 x 20	25,12		▪	▪	▪	▪			
160 x 25	31,40		▪	▪	▪	▪			
160 x 30	37,68		▪	▪	▪	▪			
160 x 40	50,24		▪	▪	▪	▪			
180 x 10	14,13		▪	▪					
180 x 12	16,96		▪	▪	▪	▪			
180 x 15	21,20		▪	▪	▪	▪			
180 x 20	28,26		▪	▪	▪	▪			
180 x 25	35,33		▪	▪	▪	▪			
180 x 30	42,39		▪	▪	▪	▪			
180 x 40	56,52		▪	▪	▪	▪			
180 x 60	84,78		▪	▪					
200 x 10	15,70		▪	▪					
200 x 15	23,55		▪	▪	▪	▪			
200 x 20	31,40		▪	▪	▪	▪			
200 x 30	47,10		▪	▪	▪	▪			
200 x 40	62,80		▪	▪	▪	▪			

*/**/** jelentését lásd az 47 oldalon

		Duplex		Hőálló			
		Minőség	1.4462	1.4713	1.4828	1.4841	1.4878
		AISI	S31803		309	314	321H
mm	kg/m		*)	***)	*)	*)	*)
15 x 5	0,59					▪	
20 x 4	0,63					▪	
20 x 5	0,79						▪
20 x 6	0,94					▪	▪
20 x 8	1,26				▪	▪	▪
20 x 10	1,57				▪	▪	▪
20 x 12	1,88						▪
20 x 15	2,36						▪
25 x 5	0,98					▪	▪
25 x 6	1,18						▪
25 x 8	1,57					▪	▪
25 x 10	1,96					▪	▪
25 x 12	2,36						▪
25 x 15	2,94						▪
25 x 20	3,93						▪
30 x 5	1,18	▪	▪	▪	▪	▪	▪
30 x 6	1,41	▪			▪	▪	▪
30 x 8	1,88	▪	▪	▪	▪	▪	▪
30 x 10	2,36	▪			▪	▪	▪
30 x 12	2,83	▪				▪	▪
30 x 15	3,53	▪			▪	▪	▪
30 x 20	4,71	▪			▪	▪	▪
30 x 25	5,89	▪					▪
35 x 5	1,37					▪	
35 x 6	1,65						▪
35 x 8	2,20						▪
35 x 10	2,75						▪
35 x 15	4,12						▪
35 x 20	5,50	▪					▪
35 x 25	6,87	▪					▪
40 x 5	1,57		▪	▪	▪	▪	▪
40 x 6	1,88	▪	▪	▪	▪	▪	▪
40 x 8	2,51	▪			▪	▪	▪
40 x 10	3,14	▪	▪	▪	▪	▪	▪
40 x 12	3,77	▪				▪	▪
40 x 15	4,71	▪				▪	▪
40 x 20	6,28	▪			▪	▪	▪
40 x 25	7,85	▪					▪
40 x 30	9,42	▪					▪

*/**/** jelentését lásd az 47 oldalon

mm	Duplex		Hőálló			
	Minőség	1.4462	1.4713	1.4828	1.4841	1.4878
	AISI	S31803		309	314	321H
kg/m	*)	***)	*)	*)	*)	
45 x 8	2,83					▪
45 x 20	7,07					▪
50 x 5	1,96			▪	▪	▪
50 x 6	2,36	▪	▪	▪	▪	▪
50 x 8	3,14	▪	▪	▪	▪	▪
50 x 10	3,93	▪	▪	▪	▪	▪
50 x 12	4,71	▪	▪	▪	▪	▪
50 x 15	5,89	▪	▪	▪	▪	▪
50 x 20	7,85	▪		▪	▪	▪
50 x 25	9,81	▪			▪	▪
50 x 30	11,78	▪			▪	▪
50 x 35	13,74					▪
50 x 40	15,70					▪
55 x 15	6,48					▪
60 x 5	2,36				▪	▪
60 x 6	2,83		▪	▪	▪	▪
60 x 8	3,77	▪		▪	▪	▪
60 x 10	4,71	▪		▪	▪	▪
60 x 12	5,65			▪	▪	▪
60 x 15	7,07	▪		▪	▪	▪
60 x 20	9,42	▪		▪	▪	▪
60 x 25	11,78	▪				▪
60 x 30	14,13	▪				▪
60 x 35	16,49					▪
60 x 40	18,84	▪			▪	▪
60 x 50	23,55					▪
65 x 15	7,65					▪
70 x 6	3,30				▪	
70 x 8	4,40					▪
70 x 10	5,50		▪	▪	▪	▪
70 x 12	6,59					▪
70 x 15	8,24					▪
70 x 20	10,99					▪
70 x 25	13,74					▪
70 x 30	16,49	▪				▪
70 x 35	19,23					▪
70 x 40	21,98	▪				▪
70 x 50	27,48					▪
75 x 15	8,83					▪

*/**/** jelentését lásd az 47 oldalon

mm	Duplex		Hőálló			
	Minőség	1.4462	1.4713	1.4828	1.4841	1.4878
	AISI	S31803		309	314	321H
kg/m	*)	***)	*)	*)	*)	
75 x 25	14,72					▪
80 x 5	3,14				▪	
80 x 6	3,77				▪	
80 x 8	5,02			▪	▪	▪
80 x 10	6,28	▪	▪	▪	▪	▪
80 x 12	7,54				▪	▪
80 x 15	9,42	▪		▪	▪	▪
80 x 20	12,56	▪		▪	▪	▪
80 x 25	15,70	▪				▪
80 x 30	18,84	▪				▪
80 x 35	21,98					▪
80 x 40	25,12	▪				▪
80 x 50	31,40	▪				▪
90 x 10	7,07					▪
90 x 12	8,48					▪
90 x 15	10,60					▪
90 x 20	14,13					▪
90 x 25	17,66					▪
90 x 40	28,26					▪
90 x 50	35,33					▪
90 x 60	42,39					▪
90 x 70	49,46					▪
100 x 8	6,28	▪		▪	▪	▪
100 x 10	7,85	▪		▪	▪	▪
100 x 12	9,42	▪			▪	▪
100 x 15	11,78	▪		▪	▪	▪
100 x 20	15,70	▪		▪	▪	▪
100 x 30	23,55					▪
100 x 40	31,40					▪
100 x 50	39,25					▪
100 x 60	47,10					▪
100 x 70	54,95					▪
110 x 10	8,64					▪
120 x 10	9,42					▪
120 x 12	11,30					▪
120 x 20	18,84					▪
120 x 25	23,55					▪
120 x 30	28,26					▪
120 x 40	37,68					▪

*/**/** jelentését lásd az 47 oldalon

mm	Minőség kg/m	Duplex		Hőálló		
		1.4462	1.4713	1.4828	1.4841	1.4878
		AISI S31803		309	314	321H
		*)	***)	*)	*)	*)
120 x 50	47,10					▪
120 x 60	56,52					▪
120 x 70	65,94					▪
130 x 25	25,51					▪
130 x 40	40,82					▪
140 x 40	43,96					▪
150 x 10	11,78					▪
150 x 12	14,13					▪
150 x 20	23,55					▪
150 x 25	29,44					▪



*/**/*** Jelentését lásd az 47 oldalon

mm	Korrózióálló						
	Minőség	1.4301	1.4307	1.4401	1.4404	1.4541	1.4571
	AISI	304	304L	316	316L	321	316Ti
	kg/m	*)	*)	*)	*)	*)	*)
10 x 3	0,24	▪	▪				▪
10 x 4	0,31	▪	▪				
10 x 5	0,39	▪	▪				
12 x 3	0,28	▪	▪				▪
12 x 4	0,38	▪	▪				
12 x 5	0,47						
15 x 3	0,35	▪	▪				▪
15 x 4	0,47	▪	▪				▪
15 x 5	0,59	▪	▪			▪	▪
15 x 6	0,71	▪	▪				
20 x 2	0,31	▪	▪				
20 x 3	0,47	▪	▪	▪	▪	▪	▪
20 x 4	0,63	▪	▪	▪	▪	▪	▪
20 x 5	0,79	▪	▪	▪	▪	▪	▪
20 x 6	0,94	▪	▪	▪	▪		▪
20 x 8	1,26	▪	▪				▪
20 x 10	1,57	▪	▪				▪
25 x 2	0,39	▪	▪				
25 x 3	0,59	▪	▪	▪	▪	▪	▪
25 x 4	0,79	▪	▪	▪	▪	▪	▪
25 x 5	0,98	▪	▪	▪	▪	▪	▪
25 x 6	1,18	▪	▪	▪	▪	▪	▪
25 x 8	1,57	▪	▪	▪	▪	▪	▪
30 x 2	0,47	▪	▪				
30 x 3	0,71	▪	▪	▪	▪	▪	▪
30 x 4	0,94	▪	▪	▪	▪	▪	▪
30 x 5	1,18	▪	▪	▪	▪	▪	▪
30 x 6	1,41	▪	▪	▪	▪	▪	▪
30 x 8	1,88	▪	▪	▪	▪	▪	▪
30 x 10	2,36	▪	▪	▪	▪	▪	▪
35 x 3	0,82	▪	▪				▪
35 x 4	1,10	▪	▪				▪
35 x 5	1,37	▪	▪			▪	▪
35 x 6	1,65	▪	▪			▪	▪
35 x 8	2,20	▪	▪				▪
35 x 10	2,75	▪	▪				▪
40 x 2	0,63	▪	▪				
40 x 3	0,94	▪	▪	▪	▪		▪
40 x 4	1,26	▪	▪	▪	▪	▪	▪

*/**/** jelentését lásd az 47 oldalon

mm	Korrózióálló						
	Minőség	1.4301	1.4307	1.4401	1.4404	1.4541	1.4571
	AISI	304	304L	316	316L	321	316Ti
	kg/m	*)	*)	*)	*)	*)	*)
40 x 5	1,57	▪	▪	▪	▪	▪	▪
40 x 6	1,88	▪	▪	▪	▪	▪	▪
40 x 8	2,51	▪	▪	▪	▪	▪	▪
40 x 10	3,14	▪	▪	▪	▪	▪	▪
40 x 12	3,77	▪	▪			▪	▪
45 x 3	1,06	▪	▪				
45 x 4	1,41	▪	▪				▪
45 x 5	1,77	▪	▪				▪
45 x 6	2,12	▪	▪				
45 x 8	2,83	▪	▪				▪
45 x 10	3,53	▪	▪				▪
45 x 12	4,24	▪	▪				
50 x 3	1,18	▪	▪				▪
50 x 4	1,57	▪	▪	▪	▪	▪	▪
50 x 5	1,96	▪	▪	▪	▪	▪	▪
50 x 6	2,36	▪	▪	▪	▪	▪	▪
50 x 8	3,14	▪	▪	▪	▪	▪	▪
50 x 10	3,93	▪	▪	▪	▪	▪	▪
50 x 12	4,71	▪	▪	▪	▪	▪	▪
55 x 5	2,16	▪	▪				
55 x 6	2,59	▪	▪				
55 x 8	3,45	▪	▪				
55 x 10	4,32	▪	▪				
60 x 3	1,41	▪	▪				▪
60 x 4	1,88	▪	▪			▪	▪
60 x 5	2,36	▪	▪	▪	▪	▪	▪
60 x 6	2,83	▪	▪	▪	▪	▪	▪
60 x 8	3,77	▪	▪	▪	▪	▪	▪
60 x 10	4,71	▪	▪	▪	▪	▪	▪
60 x 12	5,65	▪	▪			▪	▪
65 x 5	2,55	▪	▪				
65 x 8	4,08	▪	▪				
65 x 12	6,12	▪	▪				
70 x 3	1,65	▪	▪				
70 x 4	2,20	▪	▪				▪
70 x 5	2,75	▪	▪	▪	▪	▪	▪
70 x 6	3,30	▪	▪			▪	▪
70 x 8	4,40	▪	▪	▪	▪	▪	▪
70 x 10	5,50	▪	▪	▪	▪	▪	▪

*/**/** jelentését lásd az 47 oldalon

mm	Korrózióálló						
	Minőség	1.4301	1.4307	1.4401	1.4404	1.4541	1.4571
	AISI	304	304L	316	316L	321	316Ti
kg/m	*)	*)	*)	*)	*)	*)	
70 x 12	6,59	▪	▪				▪
75 x 5	2,94	▪	▪				
75 x 6	3,53	▪	▪				
75 x 8	4,71	▪	▪				▪
75 x 10	5,89	▪	▪				
80 x 3	1,88	▪	▪				▪
80 x 4	2,51	▪	▪				▪
80 x 5	3,14	▪	▪	▪	▪	▪	▪
80 x 6	3,77	▪	▪	▪	▪	▪	▪
80 x 8	5,02	▪	▪	▪	▪	▪	▪
80 x 10	6,28	▪	▪	▪	▪	▪	▪
80 x 12	7,54	▪	▪			▪	▪
90 x 4	2,83	▪	▪				
90 x 5	3,53	▪	▪				▪
90 x 6	4,24	▪	▪				▪
90 x 8	5,65	▪	▪				▪
90 x 10	7,07	▪	▪				▪
90 x 12	8,48	▪	▪				▪
100 x 3	2,36	▪	▪				▪
100 x 4	3,14	▪	▪				▪
100 x 5	3,93	▪	▪	▪	▪	▪	▪
100 x 6	4,71	▪	▪	▪	▪	▪	▪
100 x 8	6,28	▪	▪	▪	▪	▪	▪
100 x 10	7,85	▪	▪	▪	▪	▪	▪
100 x 12	9,42	▪	▪			▪	▪
110 x 5	4,32	▪	▪				
110 x 6	5,18	▪	▪				▪
110 x 8	6,91	▪	▪				▪
110 x 10	8,64	▪	▪				▪
110 x 12	10,36	▪	▪				▪
120 x 4	3,77	▪	▪				
120 x 5	4,71	▪	▪				▪
120 x 6	5,65	▪	▪	▪	▪		▪
120 x 8	7,54	▪	▪	▪	▪		▪
120 x 10	9,42	▪	▪	▪	▪		▪
120 x 12	11,30	▪	▪				▪
130 x 6	6,12	▪	▪				▪
130 x 8	8,16	▪	▪				▪
130 x 10	10,21	▪	▪				▪

*/**/** jelentését lásd az 47 oldalon

mm	Korrózióálló						
	Minőség	1.4301	1.4307	1.4401	1.4404	1.4541	1.4571
	AISI	304	304L	316	316L	321	316Ti
kg/m	*)	*)	*)	*)	*)	*)	
130 x 12	12,25	▪	▪				▪
140 x 5	5,50	▪	▪				
140 x 6	6,59	▪	▪				▪
140 x 8	8,79	▪	▪				▪
140 x 10	10,99	▪	▪				▪
140 x 12	13,19	▪	▪				▪
150 x 5	5,89	▪	▪				▪
150 x 6	7,07	▪	▪				▪
150 x 8	9,42	▪	▪				▪
150 x 10	11,78	▪	▪	▪	▪		▪
150 x 12	14,13	▪	▪				▪
160 x 5	6,28	▪	▪				
160 x 6	7,54	▪	▪				
160 x 8	10,05	▪	▪				▪
160 x 10	12,56	▪	▪				▪
160 x 12	15,07	▪	▪				▪
160 x 15	18,84						▪
180 x 6	8,48	▪	▪				
180 x 8	11,30	▪	▪				▪
180 x 10	14,13	▪	▪				▪
180 x 12	16,96	▪	▪				▪
180 x 15	21,20						▪
200 x 5	7,85	▪	▪				▪
200 x 6	9,42	▪	▪				▪
200 x 8	12,56	▪	▪				▪
200 x 10	15,70	▪	▪				▪
200 x 12	18,84	▪	▪				▪
200 x 15	23,55						▪
200 x 20	31,40						▪
220 x 8	13,82	▪	▪				
250 x 6	11,78	▪	▪				
250 x 8	15,70	▪	▪				▪
250 x 10	19,63	▪	▪				▪
250 x 12	23,55	▪	▪				▪
250 x 15	29,44	▪	▪				▪
300 x 6	14,13	▪	▪				
300 x 8	18,84	▪	▪				
300 x 10	23,55	▪	▪				
300 x 12	28,26	▪	▪				

*/**/** jelentését lásd az 47 oldalon

LAPOSACÉLOK

hidegen alakított

66 - 69



Az erős él tovább tart

A hidegen húzott laposacélok hosszú élettartammal rendelkeznek. Jellemzői, hogy magas stabilitást, merevséget és tartosságot biztosítanak. A szabványoknak megfelelően méretei és élei a legpontosabbak ebben a kategóriában.

Laposacélok | hidegen alakított

Szálhossz: 3-4 méterig, hőkezelt és hidegen alakított

* oldólágyított

Méretszabványok

MSZ EN 10278

Vizsgálati bizonylat

MSZ EN 10204 3.1

* Hozzárendelés a 66 - 69 oldalon

mm	Korrózióálló						
	Minőség	1.4301	1.4305	1.4307	1.4401	1.4404	1.4571
	AISI	304	303	304L	316	316L	316Ti
kg/m	*)	*)	*)	*)	*)	*)	*)
8 x 4	0,25	▪		▪			
10 x 3	0,24	▪		▪			▪
10 x 4	0,31	▪		▪			▪
10 x 5	0,39	▪	▪	▪			▪
10 x 6	0,47	▪		▪			
10 x 8	0,63	▪		▪			
12 x 3	0,28	▪		▪			▪
12 x 4	0,38	▪		▪			
12 x 5	0,47	▪		▪			
12 x 6	0,57	▪		▪			
12 x 8	0,75	▪		▪			
12 x 10	0,94	▪		▪			
15 x 3	0,35	▪		▪	▪	▪	▪
15 x 4	0,47	▪		▪			▪
15 x 5	0,59	▪		▪	▪	▪	▪
15 x 6	0,71	▪		▪			▪
15 x 8	0,94	▪		▪			▪
15 x 10	1,18	▪		▪	▪	▪	▪
15 x 12	1,41	▪		▪			▪
16 x 6	0,75	▪		▪			
16 x 8	1,00	▪		▪			
20 x 3	0,47	▪		▪			▪
20 x 4	0,63	▪		▪			▪
20 x 5	0,79	▪	▪	▪	▪	▪	▪
20 x 6	0,94	▪	▪	▪			▪
20 x 8	1,26	▪	▪	▪	▪	▪	▪
20 x 10	1,57	▪	▪	▪	▪	▪	▪
20 x 12	1,88	▪	▪	▪	▪	▪	▪
20 x 15	2,36	▪	▪	▪	▪	▪	▪
25 x 3	0,59	▪		▪			▪
25 x 4	0,79	▪		▪			▪
25 x 5	0,98	▪		▪			▪
25 x 6	1,18	▪	▪	▪	▪	▪	▪
25 x 8	1,57	▪	▪	▪			▪
25 x 10	1,96	▪	▪	▪	▪	▪	▪
25 x 12	2,36	▪		▪			▪
25 x 15	2,94	▪		▪			▪
25 x 20	3,93	▪		▪			▪

1) a méret 6 méteres szálhosszban is elérhető
* Jelentését lásd a 65 oldalon

mm	Korrózióálló						
	Minőség	1.4301	1.4305	1.4307	1.4401	1.4404	1.4571
	AISI	304	303	304L	316	316L	316Ti
kg/m	*)	*)	*)	*)	*)	*)	*)
30 x 3	0,71	▪ ¹⁾		▪ ¹⁾			▪
30 x 4	0,94	▪		▪			
30 x 5	1,18	▪	▪	▪	▪	▪	▪
30 x 6	1,41	▪	▪	▪			▪
30 x 8	1,88	▪	▪	▪	▪	▪	▪
30 x 10	2,36	▪ ¹⁾	▪	▪ ¹⁾	▪	▪	▪
30 x 12	2,83	▪	▪	▪			▪
30 x 15	3,53	▪ ¹⁾	▪	▪ ¹⁾	▪	▪	▪
30 x 20	4,71	▪ ¹⁾	▪	▪ ¹⁾	▪	▪	▪
30 x 25	5,89	▪		▪	▪	▪	▪
35 x 3	0,82	▪		▪			
35 x 4	1,10	▪		▪			
35 x 5	1,37	▪		▪			
35 x 6	1,65	▪		▪	▪	▪	▪
35 x 8	2,20	▪		▪			
35 x 10	2,75	▪		▪			
35 x 12	3,30	▪		▪			
35 x 15	4,12	▪		▪			▪
35 x 20	5,50	▪		▪			
35 x 25	6,87	▪		▪			
40 x 3	0,94	▪		▪			
40 x 4	1,26	▪		▪			
40 x 5	1,57	▪		▪	▪	▪	▪
40 x 6	1,88	▪	▪	▪	▪	▪	▪
40 x 8	2,51	▪	▪	▪	▪	▪	▪
40 x 10	3,14	▪ ¹⁾	▪	▪ ¹⁾	▪	▪	▪
40 x 12	3,77	▪	▪	▪	▪	▪	▪
40 x 15	4,71	▪	▪	▪	▪	▪	▪
40 x 20	6,28	▪ ¹⁾	▪	▪ ¹⁾	▪	▪	▪
40 x 25	7,85	▪	▪	▪			▪
40 x 30	9,42	▪	▪	▪	▪	▪	▪
45 x 5	1,77	▪		▪			
45 x 6	2,12	▪		▪			
45 x 8	2,83	▪		▪			
45 x 10	3,53	▪		▪			
45 x 12	4,24	▪		▪			
45 x 15	5,30	▪		▪			
45 x 20	7,07	▪		▪			

1) a méret 6 méteres szálhosszban is elérhető
* Jelentését lásd a 65 oldalon

		Korrózióálló						
		Minőség	1.4301	1.4305	1.4307	1.4401	1.4404	1.4571
		AISI	304	303	304L	316	316L	316Ti
mm	kg/m	*)	*)	*)	*)	*)	*)	*)
50 x 3	1,18	▪		▪				
50 x 4	1,57	▪		▪				
50 x 5	1,96	▪		▪				▪
50 x 6	2,36	▪	▪	▪				▪
50 x 8	3,14	▪	▪	▪				▪
50 x 10	3,93	▪ ¹⁾	▪	▪ ¹⁾	▪	▪		▪
50 x 12	4,71	▪	▪	▪	▪	▪		▪
50 x 15	5,89	▪	▪	▪	▪	▪		▪
50 x 20	7,85	▪ ¹⁾	▪	▪ ¹⁾	▪	▪		▪
50 x 25	9,81	▪	▪	▪				
50 x 30	11,78	▪ ¹⁾	▪	▪ ¹⁾	▪	▪		▪
50 x 35	13,74	▪	▪	▪				
50 x 40	15,70	▪	▪	▪				▪
60 x 4	1,88	▪		▪				
60 x 5	2,36	▪		▪				▪
60 x 6	2,83	▪	▪	▪	▪	▪		▪
60 x 8	3,77	▪	▪	▪				▪
60 x 10	4,71	▪ ¹⁾	▪	▪ ¹⁾	▪	▪		▪
60 x 12	5,65	▪	▪	▪				▪
60 x 15	7,07	▪	▪	▪	▪	▪		▪
60 x 20	9,42	▪ ¹⁾	▪	▪ ¹⁾	▪	▪		▪
60 x 25	11,78	▪	▪	▪				
60 x 30	14,13	▪	▪	▪	▪	▪		
60 x 35	16,49	▪	▪	▪				
60 x 40	18,84	▪ ¹⁾	▪	▪ ¹⁾	▪	▪		▪
60 x 50	23,55	▪		▪				
70 x 5	2,75	▪		▪				
70 x 6	3,30	▪		▪				
70 x 8	4,40	▪		▪				
70 x 10	5,50	▪	▪	▪				▪
70 x 12	6,59	▪		▪				
70 x 15	8,24	▪	▪	▪				
70 x 20	10,99	▪	▪	▪				
70 x 25	13,74	▪		▪				
70 x 30	16,49	▪	▪	▪				
70 x 40	21,98	▪	▪	▪				
80 x 4	2,51	▪		▪				
80 x 5	3,14	▪		▪				▪
80 x 6	3,77	▪ ¹⁾		▪ ¹⁾				

¹⁾ a méret 6 méteres szálhosszban is elérhető
* Jelentését lásd a 65 oldalon

		Korrózióálló						
		Minőség	1.4301	1.4305	1.4307	1.4401	1.4404	1.4571
		AISI	304	303	304L	316	316L	316Ti
mm	kg/m	*)	*)	*)	*)	*)	*)	*)
80 x 8	5,02	▪ ¹⁾			▪ ¹⁾			▪
80 x 10	6,28	▪	▪	▪				▪
80 x 12	7,54	▪	▪	▪	▪	▪		▪
80 x 15	9,42	▪	▪	▪				▪
80 x 20	12,56	▪ ¹⁾	▪	▪ ¹⁾	▪	▪		▪
80 x 25	15,70	▪	▪	▪				
80 x 30	18,84	▪	▪	▪	▪	▪		▪
80 x 40	25,12	▪	▪	▪				
90 x 6	4,24	▪		▪				
90 x 8	5,65	▪		▪				
90 x 10	7,07	▪		▪				
90 x 12	8,48	▪		▪				
90 x 15	10,60	▪		▪				
90 x 20	14,13	▪		▪				
90 x 25	17,66	▪		▪				
90 x 30	21,20	▪		▪				
100 x 5	3,93	▪		▪				
100 x 6	4,71	▪		▪				▪
100 x 8	6,28	▪	▪	▪	▪	▪		
100 x 10	7,85	▪ ¹⁾	▪	▪ ¹⁾	▪	▪		▪
100 x 12	9,42	▪	▪	▪				
100 x 15	11,78	▪	▪	▪	▪	▪		▪
100 x 20	15,70	▪ ¹⁾	▪	▪ ¹⁾	▪	▪		
100 x 25	19,63	▪	▪	▪				
100 x 30	23,55	▪	▪	▪				
100 x 40	31,40	▪	▪	▪				
100 x 50	39,25	▪		▪				
120 x 8	7,54	▪		▪				
120 x 10	9,42	▪	▪	▪				▪
120 x 12	11,30	▪	▪	▪				
120 x 15	14,13	▪	▪	▪				
120 x 20	18,84	▪	▪	▪				
120 x 30	28,26	▪		▪				
140 x 8	8,79	▪		▪				
140 x 10	10,99	▪		▪				
150 x 10	11,78	▪		▪				
150 x 15	17,66	▪		▪				
150 x 20	23,55	▪		▪				
160 x 10	12,56	▪		▪				

¹⁾ a méret 6 méteres szálhosszban is elérhető
* Jelentését lásd a 65 oldalon

LAPOSACÉLOK

melegen hengerelt vagy hasított |
csiszolt

72 - 73

Méretre vágva

A laposacélok hengerléssel vagy szalagból történő hasítással készülnek. Ezen termékek esetében a csiszolt felület a melegen hengerelt vagy hasított laposacél utólagos felületi megmunkálásával jön létre. A csiszolás szemcsemérete igény szerint választható (szemcseméret 240 vagy 320) és a felület védelmének érdekében fóliázható.

Laposacélok | melegen hengerelt vagy hasított | csiszolt

Szálhossz: 4-6 méterig, hasítás előtt hőkezelt

* oldólágyított

Vizsgálati bizonylat

MSZ EN 10204 3.1 alapanyagra

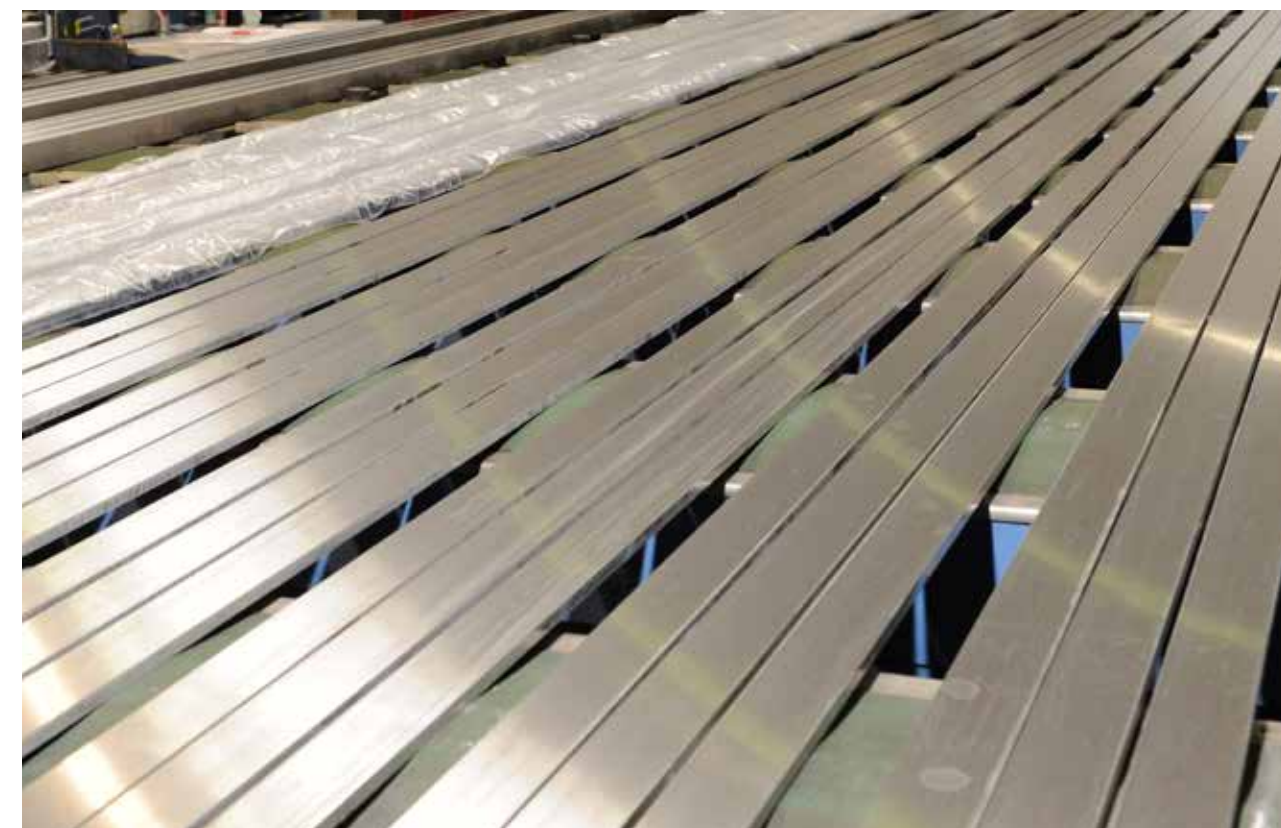
* Hozzárendelés a 72 - 73 oldalon

mm	Korrózióálló	
	Minőség	1.4301
	AISI	304
kg/m	*)	
20 x 3	0,47	▪
20 x 4	0,63	▪
20 x 5	0,79	▪
20 x 6	0,94	▪
20 x 8	1,26	▪
20 x 10	1,57	▪
25 x 5	0,98	▪
25 x 6	1,18	▪
25 x 8	1,57	▪
25 x 10	1,96	▪
30 x 4	0,94	▪
30 x 5	1,18	▪
30 x 6	1,41	▪
30 x 8	1,88	▪
30 x 10	2,36	▪
35 x 8	2,20	▪
40 x 3	0,94	▪
40 x 4	1,26	▪
40 x 5	1,57	▪
40 x 6	1,88	▪
40 x 8	2,51	▪
40 x 10	3,14	▪
40 x 12	3,77	▪
50 x 4	1,57	▪
50 x 5	1,96	▪
50 x 6	2,36	▪
50 x 8	3,14	▪
50 x 10	3,93	▪
50 x 12	4,71	▪
60 x 4	1,88	▪
60 x 5	2,36	▪
60 x 6	2,83	▪
60 x 8	3,77	▪
60 x 10	4,71	▪
60 x 12	5,65	▪
70 x 10	5,50	▪

* Jelentését lásd a 71 oldalon

mm	Korrózióálló	
	Minőség	1.4301
	AISI	304
kg/m	*)	
80 x 4	2,51	▪
80 x 5	3,14	▪
80 x 6	3,77	▪
80 x 8	5,02	▪
80 x 10	6,28	▪
100 x 5	3,93	▪
100 x 6	4,71	▪
100 x 8	6,28	▪
100 x 10	7,85	▪
120 x 8	7,54	▪
120 x 10	9,42	▪

* Jelentését lásd a 71 oldalon





A precizitás az elsődleges

Amennyiben a pontosság a legfontosabb szempont akkor az ékacélt tudjuk ajánlani. Szerszámok és alkatrészek illesztéséhez a legjobb választás, amelyet lapos és négyzet formában tudunk szállítani.

Ékacélok

Szálhossz: 3-3,2 méterig

* oldólágyított, sarkosra húzott

Méretszabványok

DIN 6880

Vizsgálati bizonylat

MSZ EN 10204 3.1

* Hozzárendelés a 76 oldalon

mm	Korrózióálló	
	Minőség	1.4571
	AISI	316Ti
	kg/m	*)
5 x 3	0,12	•
6 x 4	0,19	•
8 x 5	0,31	•
8 x 6	0,38	•
8 x 7	0,44	•
10 x 6	0,47	•
10 x 8	0,63	•
12 x 6	0,57	•
12 x 8	0,75	•
12 x 10	0,94	•
14 x 6	0,66	•
14 x 9	0,99	•
16 x 10	1,26	•
18 x 11	1,55	•
20 x 12	1,88	•
22 x 14	2,42	•
25 x 14	2,75	•
28 x 16	3,52	•
32 x 18	4,52	•
36 x 20	5,65	•
40 x 22	6,91	•
45 x 25	8,83	•



Ékacélok | négyzet

mm	Korrózióálló	
	Minőség	1.4571
	AISI	316Ti
	kg/m	*)
3	0,07	•
4	0,13	•
5	0,20	•
6	0,28	•



* Jelentését lásd a 76 oldalon

A profil minőséget mutat

A különleges választék: félköracélok és lapított félköracélok. Európai raktárainkból vagy gyártó partnereinktől történő szállítással.

Félköracélok és lapított félköracélok

Szálhossz: 3-3.5 méterig

fényes, hidegen alakított és fényesre lágyított

* oldólaggyított

Méretszabványok

DIN 1018

Vizsgálati bizonylat

MSZ EN 10204 3.1

* Hozzárendelés a 80 oldalon

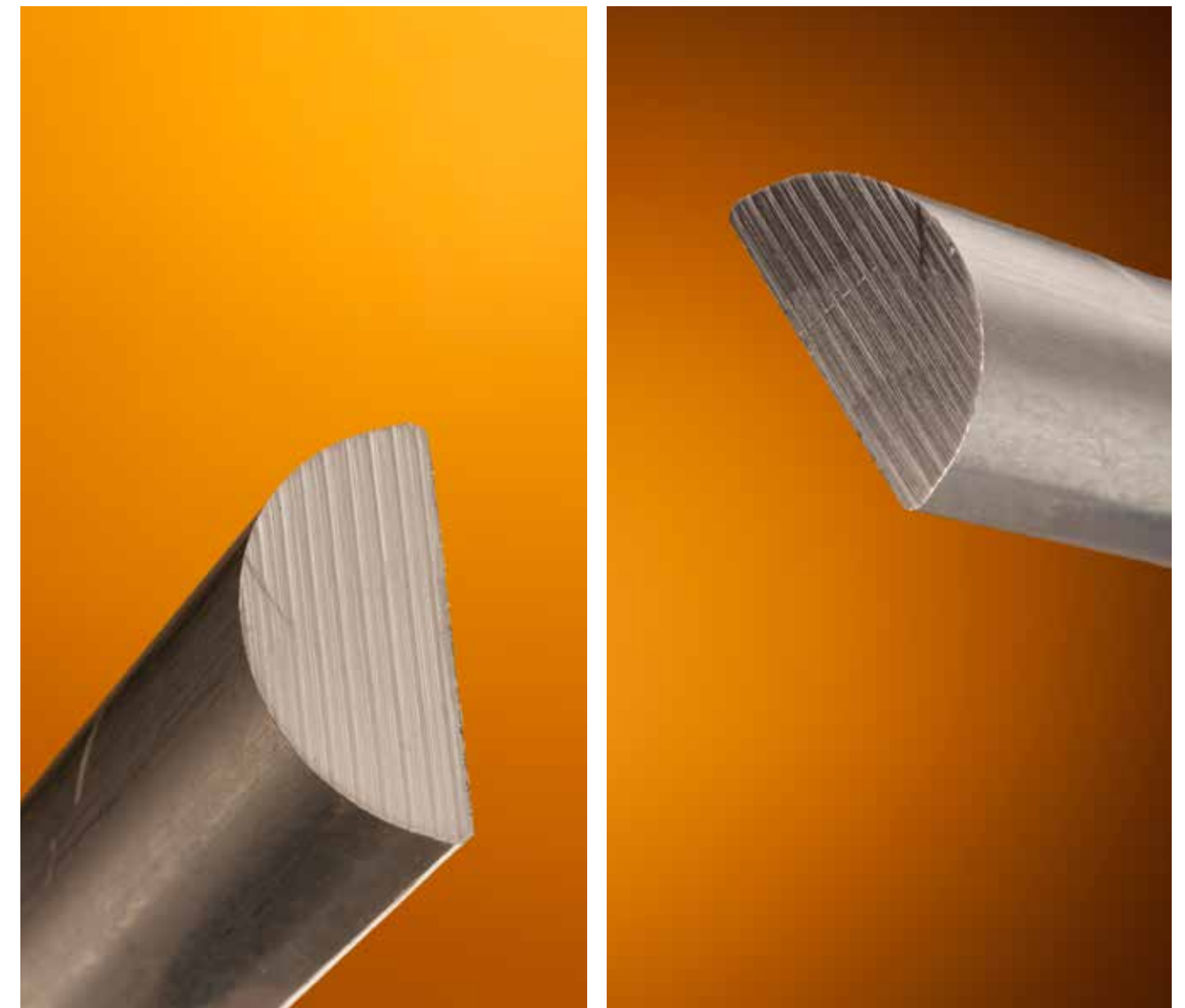
Félköracélok

mm	Korrózióálló	
	Minőség	1.4404
	AISI	316L
	kg/m	*)
16 x 8	0,78	▪
20 x 10	1,23	▪
30 x 15	2,77	▪
40 x 20	4,95	▪
50 x 25	7,75	▪



Lapított félköracélok

mm	Korrózióálló	
	Minőség	1.4404
	AISI	316L
	kg/m	*)
10 x 3,5	0,20	▪
20 x 4,0	0,43	▪



* Jelentését lásd a 79 oldalon

L PROFILOK

egyenlő és egyenlőtlen szárú

84 - 87

A derékszög

Alapvetően az L-profiloknál hidegen és melegen alakított típusokat különböztetünk meg, melyek készülhetnek egyenlő és egyenlőtlen szárú kivitelben. Nagyobb mennyiségben raktári szállítással az egyenlő szárú típusok érhetőek el, de raktárainkban megtalálhatóak az egyenlőtlen szárú kivitelűek is.

L profilok és speciális L profilok | egyenlő és egyenlőtlen szárú

Szálhossz: 5-6 méterig L profilok, 4-7 méterig speciális L profilok esetén és 3-3,5 méterig hidegen alakított L profilok esetén

* ausztenitesre hőkezelt, pácolt, melegen hengerelt

Méretszabványok

MSZ EN 10056-2

Vizsgálati bizonylat

MSZ EN 10204 3.1

* Hozzárendelés a 84 - 87 oldalon

mm a x a x t	Korrózióálló						
	Minőség	1.4301	1.4307	1.4401	1.4404	1.4541	1.4571
	AISI	304	304L	316	316L	321	316Ti
	kg/m	*)	*)	*)	*)	*)	*)
20 x 20 x 3	0,89	▪	▪	▪	▪	▪	▪
20 x 20 x 4	1,15	▪	▪				
25 x 25 x 3	1,13	▪	▪	▪	▪	▪	▪
25 x 25 x 4	1,47	▪	▪				
30 x 30 x 3	1,37	▪	▪	▪	▪	▪	▪
30 x 30 x 4	1,79	▪	▪	▪	▪	▪	▪
35 x 35 x 4	2,11	▪	▪	▪	▪	▪	▪
40 x 40 x 3	1,85	▪	▪				
40 x 40 x 4	2,43	▪	▪	▪	▪	▪	▪
40 x 40 x 5	3,00	▪	▪	▪	▪	▪	▪
45 x 45 x 5	3,40	▪	▪				▪
50 x 50 x 4	3,07	▪	▪				
50 x 50 x 5	3,80	▪	▪	▪	▪	▪	▪
50 x 50 x 6	4,51	▪	▪				
60 x 60 x 5	4,60	▪	▪				▪
60 x 60 x 6	5,47	▪	▪	▪	▪	▪	▪
70 x 70 x 7	7,45	▪	▪	▪	▪	▪	▪
80 x 80 x 8	9,73	▪	▪	▪	▪	▪	▪
90 x 90 x 9	12,31	▪	▪	▪	▪		▪
100 x 100 x 10	15,20	▪	▪	▪	▪		▪

* Jelentését lásd a 83 oldalon

mm a x a x t	Korrózióálló			
	Minőség	1.4301	1.4307	1.4571
	AISI	304	304L	316Ti
	kg/m	*)	*)	*)
15 x 15 x 2	0,45	▪	▪	
15 x 15 x 3	0,65	▪	▪	
20 x 20 x 2	0,61	▪	▪	
20 x 20 x 5	1,40	▪	▪	
25 x 25 x 5	1,80	▪	▪	▪
30 x 30 x 5	2,20	▪	▪	
30 x 30 x 6	2,59	▪	▪	▪
35 x 35 x 5	2,60	▪	▪	
35 x 35 x 6	3,07	▪	▪	
40 x 40 x 6	3,55	▪	▪	
40 x 40 x 8	4,61	▪	▪	
50 x 50 x 7	5,21	▪	▪	▪
50 x 50 x 9	6,55	▪	▪	
50 x 50 x 10	7,20	▪	▪	▪
55 x 55 x 6	4,99	▪	▪	
60 x 60 x 7	6,33	▪	▪	
60 x 60 x 8	7,17	▪	▪	▪
60 x 60 x 10	8,80	▪	▪	▪
65 x 65 x 9	8,71			▪
70 x 70 x 9	9,43	▪	▪	
70 x 70 x 11	11,35	▪	▪	
75 x 75 x 6	6,91	▪	▪	▪
75 x 75 x 7	8,01	▪	▪	
80 x 80 x 6	7,39	▪	▪	▪
80 x 80 x 10	12,00	▪	▪	▪
80 x 80 x 12	14,21	▪	▪	
100 x 100 x 6	9,31	▪	▪	
100 x 100 x 8	12,29	▪	▪	▪
100 x 100 x 12	18,05	▪	▪	
110 x 110 x 10	16,80	▪	▪	▪
120 x 120 x 10	18,40	▪	▪	▪
120 x 120 x 13	23,61	▪	▪	▪
130 x 130 x 12	23,81	▪	▪	▪
140 x 140 x 13	27,77	▪	▪	
150 x 150 x 13	29,85	▪	▪	▪
150 x 150 x 15	34,20	▪	▪	▪
160 x 160 x 15	36,60	▪	▪	
180 x 180 x 20	54,40	▪	▪	

* Jelentését lásd a 83 oldalon

	mm a x b x t	Korrózióálló			
		Minőség	1.4301	1.4307	1.4571
		AISI	304	304L	316Ti
		kg/m	*)	*)	*)
20	20 x 10 x 3	0,65	▪	▪	
25	25 x 15 x 3	0,89	▪	▪	
30	30 x 15 x 3	1,01	▪	▪	
	30 x 20 x 3	1,13	▪	▪	▪
	30 x 20 x 4	1,47	▪	▪	▪
40	40 x 20 x 3	1,37	▪	▪	▪
	40 x 20 x 4	1,79	▪	▪	▪
	40 x 20 x 5	2,20	▪	▪	▪
	40 x 30 x 5	2,60	▪	▪	▪
45	45 x 30 x 4	2,27	▪	▪	
	45 x 30 x 5	2,80	▪	▪	
50	50 x 25 x 4	2,27	▪	▪	
	50 x 30 x 4	2,43	▪	▪	
	50 x 30 x 5	3,00	▪	▪	▪
	50 x 40 x 5	3,40	▪	▪	▪
60	60 x 30 x 5	3,40	▪	▪	▪
	60 x 30 x 6	4,03	▪	▪	
	60 x 30 x 7	4,65	▪	▪	
	60 x 40 x 5	3,80	▪	▪	▪
	60 x 40 x 6	4,51	▪	▪	▪
65	65 x 50 x 5	4,40	▪	▪	▪
	65 x 50 x 7	6,05	▪	▪	
	65 x 50 x 9	7,63	▪	▪	
70	70 x 50 x 6	5,47	▪	▪	▪
75	75 x 50 x 6	5,71	▪	▪	▪
	75 x 50 x 7	6,61	▪	▪	▪
80	80 x 40 x 6	5,47	▪	▪	▪
	80 x 40 x 8	7,17	▪	▪	▪
	80 x 65 x 6	6,67	▪	▪	▪
	80 x 65 x 8	8,77	▪	▪	▪
90	80 x 65 x 10	10,80			▪
	90 x 60 x 6	6,91	▪	▪	
	90 x 60 x 8	9,09	▪	▪	▪
100	100 x 50 x 6	6,91	▪	▪	▪
	100 x 50 x 8	9,09	▪	▪	▪
	100 x 50 x 10	11,20	▪	▪	▪
	100 x 65 x 7	8,85	▪	▪	▪
	100 x 65 x 9	11,23	▪	▪	▪
	100 x 65 x 11	13,55	▪	▪	
	100 x 75 x 6	8,11			▪
100 x 75 x 9	11,95			▪	

* Jelentését lásd a 83 oldalon

	mm a x b x t	Korrózióálló			
		Minőség	1.4301	1.4307	1.4571
		AISI	304	304L	316Ti
		kg/m	*)	*)	*)
120	120 x 80 x 8	12,29	▪	▪	▪
	120 x 80 x 10	15,20	▪	▪	▪
	120 x 80 x 12	18,05	▪	▪	▪
130	130 x 65 x 8	11,97	▪	▪	▪
	130 x 65 x 10	14,80	▪	▪	▪
150	130 x 90 x 12	19,97	▪	▪	▪
	150 x 75 x 8	13,89	▪	▪	
160	150 x 75 x 10	17,20	▪	▪	▪
	150 x 100 x 10	19,20	▪	▪	▪
	150 x 100 x 12	22,85	▪	▪	▪
200	160 x 80 x 10	18,40	▪	▪	
	200 x 100 x 12	27,65	▪	▪	
	200 x 100 x 13	29,85			▪

L profilok | hidegen alakított

	mm a x a x t	Korrózióálló		
		Minőség	1.4301	1.4307
		AISI	304	304L
	kg/m	*)	*)	
10 x 10 x 2,0	0,29	▪	▪	
15 x 15 x 2,0	0,45	▪	▪	
15 x 15 x 3,0	0,65	▪	▪	
20 x 20 x 2,0	0,61	▪	▪	
20 x 20 x 3,0	0,89	▪	▪	
25 x 25 x 2,5	0,95	▪	▪	
25 x 25 x 3,0	1,13	▪	▪	
25 x 25 x 4,0	1,47	▪	▪	
30 x 30 x 3,0	1,37	▪	▪	
30 x 30 x 4,0	1,79	▪	▪	
30 x 30 x 5,0	2,20	▪	▪	
35 x 35 x 4,0	2,11	▪	▪	
40 x 20 x 4,0	1,79	▪	▪	
40 x 40 x 3,0	1,85	▪	▪	
40 x 40 x 4,0	2,43	▪	▪	
40 x 40 x 5,0	3,00	▪	▪	
50 x 50 x 5,0	3,80	▪	▪	
60 x 60 x 6,0	5,47	▪	▪	

* Jelentését lásd a 83 oldalon

SPECIÁLIS PROFILOK

U profilok | T profilok |
I profilok

90 - 93

Széles termékkínálat

A különböző formáknak köszönhetően az egyedi megoldásokat igénylő területekre segítséget jelentenek a speciális profilok, melyek raktárkészletünkön nagy mennyiségben megtalálhatóak. Kivitelüket tekintve melegen hengerelt, hidegen alakított és hegesztett formában érhetőek el.

Speciális profilok

Szálhossz: 4-7 méterig¹⁾

* ausztenitesre hőkezelt, pácolt

Vizsgálati bizonylat

MSZ EN 10204 3.1

* Hozzárendelés a 90 - 93 oldalon

u	mm h x b x s x t	Korrózióálló			
		Minőség	1.4301	1.4307	1.4571
		AISI	304	304L	316Ti
	kg/m	*)	*)	*)	
20	20 x 10 x 3 x 3,5	0,87	▪	▪	
30	30 x 15 x 4 x 4,5	1,75	▪	▪	
	30 x 33 x 5 x 7,0	4,34	▪	▪	
40	40 x 20 x 3 x 3,5	1,91	▪	▪	
	40 x 20 x 4 x 4,5	2,43	▪	▪	▪
	40 x 35 x 5 x 7,0	4,96	▪	▪	▪
50	50 x 25 x 3 x 3,0	2,26	▪	▪	
	50 x 25 x 5 x 5,0	3,60	▪	▪	
	50 x 25 x 5 x 6,0	3,92	▪	▪	▪
	50 x 38 x 5 x 7,0	5,70	▪	▪	▪
60	60 x 30 x 6 x 6,0	5,18	▪	▪	▪
65	65 x 42 x 5,5 x 7,5	7,24	▪	▪	▪
80	80 x 40 x 5 x 5,0	6,00	▪	▪	▪
	80 x 40 x 6 x 6,0	7,10	▪	▪	▪
	80 x 45 x 6 x 8,0	8,83	▪	▪	▪
100	100 x 50 x 4 x 4,0	6,14	▪	▪	
	100 x 50 x 5 x 5,0	7,60	▪	▪	▪
	100 x 50 x 5 x 7,0	9,04	▪	▪	
	100 x 50 x 6 x 6,0	9,02	▪	▪	▪
	100 x 50 x 6 x 8,5	10,78	▪	▪	▪
120	120 x 55 x 7 x 9,0	13,63	▪	▪	▪
	120 x 60 x 6 x 6,0	10,94	▪	▪	▪
140	140 x 60 x 7 x 10,0	16,32	▪	▪	▪
	140 x 70 x 7 x 7,0	14,90	▪	▪	▪
150	150 x 75 x 9 x 9,0	20,30	▪	▪	▪
160	160 x 65 x 7,5 x 10,5	19,26	▪	▪	▪
	160 x 80 x 8 x 8,0	19,46	▪	▪	▪
180	180 x 70 x 8 x 11,0	22,43	▪	▪	▪
	180 x 90 x 8 x 8,0	22,02	▪	▪	
200	200 x 75 x 8,5 x 11,5	25,84	▪	▪	▪
	200 x 100 x 8 x 8,0	24,58	▪	▪	
	200 x 100 x 10 x 10,0	30,10	▪	▪	▪

* Jelentését lásd a 89 oldalon

T	mm h x b x s	Korrózióálló			
		Minőség	1.4301	1.4307	1.4571
		AISI	304	304L	316Ti
	kg/m	*)	*)	*)	
20	20 x 20 x 3	0,90	▪	▪	
	20 x 20 x 4	1,17	▪	▪	
25	25 x 25 x 3	1,14	▪	▪	
	25 x 25 x 4	1,49	▪	▪	
30	30 x 30 x 3	1,38	▪	▪	
	30 x 30 x 4	1,81	▪	▪	▪
35	35 x 35 x 4	2,13	▪	▪	
40	40 x 40 x 4	2,45	▪	▪	▪
	40 x 40 x 5	3,00	▪	▪	▪
45	45 x 45 x 5	3,41	▪	▪	▪
50	50 x 50 x 3	2,34	▪	▪	
	50 x 50 x 5	3,81	▪	▪	▪
	50 x 50 x 6	4,53	▪	▪	▪
60	60 x 60 x 6	5,49	▪	▪	▪
70	70 x 70 x 7	7,46	▪	▪	▪
80	80 x 80 x 6	7,41	▪	▪	
	80 x 80 x 8	9,74	▪	▪	▪
90	90 x 90 x 9	12,33	▪	▪	
100	100 x 100 x 10	15,21	▪	▪	▪
120	120 x 120 x 10	18,41	▪	▪	
	120 x 120 x 13	23,62	▪	▪	▪

Egyenlőtlen szárú T profilok (TB)

TB	mm h x b x s	Korrózióálló		
		Minőség	1.4301	1.4307
		AISI	304	304L
	kg/m	*)	*)	
30	30 x 60 x 5,5	3,72	▪	▪
35	35 x 70 x 6,0	4,75	▪	▪
40	40 x 60 x 4,0	3,07	▪	▪
	40 x 80 x 7,0	6,33	▪	▪
50	50 x 100 x 8,5	9,62	▪	▪
60	60 x 120 x 10,0	13,60	▪	▪

* Jelentését lásd a 89 oldalon

I profilok | IPE típusok

IPE	mm h x b x s x t	Korrózióálló			
		Minőség	1.4301	1.4307	1.4571
		AISI	304	304L	316Ti
	kg/m	*)	*)	*)	
80	80 x 46 x 3,8 x 5,2	5,94	▪	▪	▪
100	100 x 55 x 4,1 x 5,7	7,92	▪	▪	▪
120	120 x 64 x 4,4 x 6,3	10,23	▪	▪	▪
140	140 x 73 x 4,7 x 6,9	12,80	▪	▪	▪
160	160 x 82 x 5,0 x 7,4	15,52	▪	▪	▪
	160 x 82 x 10,0 x 12,0	26,62	▪	▪	
180	180 x 91 x 5,3 x 8,0	18,60	▪	▪	
200	200 x 100 x 5,6 x 8,5	21,80	▪	▪	
240	240 x 120 x 10,0 x 12,0	40,32	▪	▪	

I profilok | HEA típusok

HEA	mm h x b x s x t	Korrózióálló			
		Minőség	1.4301	1.4307	1.4571
		AISI	304	304L	316Ti
	kg/m	*)	*)	*)	
100	96 x 100 x 5,0 x 8,0	16,00			▪
120	114 x 120 x 5,0 x 8,0	19,28	▪	▪	
160	152 x 160 x 6,0 x 9,0	29,47	▪	▪	

I profilok | Speciális típusok

	mm h x b x s x t	Korrózióálló			
		Minőség	1.4301	1.4307	1.4571
		AISI	304	304L	316Ti
	kg/m	*)	*)	*)	
100	100 x 100 x 6 x 8,0	16,83	▪	▪	▪
150	150 x 150 x 8 x 10,0	32,32	▪	▪	
200	200 x 200 x 8 x 12,0	49,66	▪	▪	

I profilok | HEB típusok

HEB	mm h x b x s x t	Korrózióálló			
		Minőség	1.4301	1.4307	1.4571
		AISI	304	304L	316Ti
	kg/m	*)	*)	*)	
100	100 x 100 x 6,0 x 10	19,84	▪		▪
120	120 x 120 x 6,5 x 11	26,22	▪	▪	▪
140	140 x 140 x 7,0 x 12	33,38	▪	▪	▪
160	160 x 160 x 8,0 x 13	41,86	▪	▪	▪
180	180 x 180 x 8,5 x 14	50,66	▪	▪	▪

* Jelentését lásd a 89 oldalon

* Jelentését lásd a 89 oldalon

Formára szabva

A lemezek a hengerművekből 12mm-es vastagságig tekercsekben érkeznek a szervízközpontokban, ahol a további megmunkálások során táblásítják, hasítják illetve igény szerint kötegelik. 12mm-es vastagság felett táblánkénti hengerléssel készülnek („Quarto”). A rozsdamentes lemezek három méretben (1000*2000, 1250*2500, 1500*3000) érhetők el a raktárakban de természetesen igény esetén ettől eltérő méretekben is beszerezhetőek.

Lemezek

melegen hengerelt lemez (1D / IIA) - matt felület

hidegen hengerelt lemez (2B / IIIC) - fényes felület

szálcsiszolt lemez (2G), szemcsesűrűség K180 / K240 / K320 / K400, fóliázva

tükrös lemez (2R / IIID) - tükrös felület, fóliázva

scotchbrite lemez (2J) - kefézett felület, fóliázva

körccsiszolt lemez - pikkelymintás felület, fóliázva

mandulamintás padlólemez - csúszásgátló felület

Méretszabványok

Hidegen hengerelt: MSZ EN ISO 9445-1 vagy MSZ EN ISO 9445-2

Melegen hengerelt: MSZ EN ISO 12286 vagy MSZ EN ISO 9444-2

Vizsgálati bizonylat

MSZ EN 10204 3.1

	vastagság mm	Korrózióálló					
		Minőség	1.4016	1.4301/1.4307	1.4404	1.4541	1.4571
		AISI	430	304/304L	316L	321	316Ti
kg/tabla							
Alaptábla 1000 x 2000 mm	0,50	8,00		•		•	
	0,60	9,60		•		•	
	0,80	12,80	•	•		•	
	1,00	16,00	•	•	•	•	•
	1,20	19,20		•			
	1,50	24,00	•	•	•	•	•
	2,00	32,00	•	•	•	•	•
	2,50	40,00		•	•	•	
	3,00	48,00		•	•	•	•
	4,00	64,00		•	•	•	•
	5,00	80,00		•	•	•	•
	6,00	96,00		•	•	•	•
	8,00	128,00		•	•	•	•
	10,00	160,00		•	•	•	•
	12,00	192,00		•	•	•	•
	15,00	240,00		•	•	•	•
	20,00	320,00		•	•	•	•
	25,00	400,00		•	•	•	•
	30,00	480,00		•	•	•	•
	35,00	560,00		•			
40,00	640,00		•				

	vastagság mm	Korrózióálló					
		Minőség	1.4016	1.4301/1.4307	1.4404	1.4541	1.4571
		AISI	430	304/304L	316L	321	316Ti
kg/tabla							
Középtábla 1250 x 2500 mm	0,80	20,00	•	•			
	1,00	25,00	•	•	•	•	•
	1,20	30,00		•			
	1,50	37,50	•	•	•	•	•
	2,00	50,00	•	•	•	•	•
	2,50	62,50		•			
	3,00	75,00		•	•	•	•
	4,00	100,00		•	•	•	•
	5,00	125,00		•	•	•	•
	6,00	150,00		•	•	•	•
	8,00	200,00		•	•	•	•
	10,00	250,00		•	•	•	•
	12,00	300,00		•	•	•	•
	15,00	375,00		•			
20,00	500,00		•				

	vastagság mm	Korrózióálló					
		Minőség	1.4016	1.4301/1.4307	1.4404	1.4541	1.4571
		AISI	430	304/304L	316L	321	316Ti
kg/tabla							
Nagyábla 1500 x 3000 mm	0,80	28,80	•	•			
	1,00	36,00	•	•	•	•	•
	1,20	43,20		•			
	1,50	54,00	•	•	•	•	•
	2,00	72,00	•	•	•	•	•
	2,50	90,00		•			
	3,00	108,00		•	•	•	•
	4,00	144,00		•	•	•	•
	5,00	180,00		•	•	•	•
	6,00	216,00		•	•	•	•
	8,00	288,00		•	•	•	•
	10,00	360,00		•	•	•	•
	12,00	432,00		•	•	•	•
	15,00	540,00		•	•		
	20,00	720,00		•	•		
	25,00	900,00		•			
	30,00	1080,00		•			

Lemezok | Speciális minőségek

	vastagság mm	Duplex		Hőálló		
		Minőség	1.4462	1.4828	1.4841	1.4845
		AISI/UNS	S31803	309	314	310S
kg/tabla						
Alaptábla 1000 x 2000 mm	1,00	16,00	•	•	•	•
	1,50	24,00	•		•	•
	2,00	32,00	•	•	•	•
	3,00	48,00	•	•	•	•
	4,00	64,00	•		•	•
	5,00	80,00	•		•	•
	6,00	96,00	•		•	•

Hosszan előre

A vezetékcsövek folyadékok és gázok vezetésére kiválóan alkalmasak. Megkülönböztethetünk varrat nélküli és hegesztett kivitelű, melyek széles méretválasztékban állnak rendelkezésre raktárunkban korrózióálló, erősen ötvözött korrózióálló és hőálló minőségekben.

Varrat nélküli korrózióálló csövek

A varrat nélküli csövek húzással vagy hengerléssel készülnek. A gyártási technológia a cső átmérőjének és falvastagságának az arányától függ. Ezek szerint hidegen alakított és melegen hengerelt varrat nélküli csöveket különböztetünk meg. Szálhosszak 4 métertől 7 méterig terjednek.

- Fémtiszta (HFD - Melegen kikészített, hőkezelt, revétlenített)
- Fémtiszta (CFD - Hidegen kikészített, hőkezelt, revétlenített)
- Fémesen fényes (CFA - Hidegen kikészített, fényesre lágyított)
- Csiszolt (CFG - Fémesen fényesre csiszolt)
- Polírozott (CFP - Fémesen fényesre polírozott)

Műszaki szállítási feltételek

MSZ EN 10297-2, MSZ EN 10216-5 minőségi csoportok TC1 vagy TC2, EN 10305-1, ASTM A 213, ASTM A 312.

Méretszabványok

MSZ EN ISO 1127, Tűrésosztályok (mérettűrések):

Hidegen alakított csövek esetén D2/T3 vagy D3/T3 vagy D4/T3. Melegen hengerelt csövek esetén D1/T1 vagy D2/T2. ASTM A 530, A999 Hidegen kikészített csövek (hidraulika csövek) 6mm-42 mm-ig, MSZ EN ISO 1127 D4/T3 EN 10305-1 szerint.

Hegesztett korrózióálló acélcsövek

A hegesztett csöveket hidegen vagy melegen hengerelt szalagból vagy lemezből készítik melyek lehetnek pácoltak, lágyítottak, szálcsiszoltak vagy polírozottak. Raktári szállítási hossz a 6 méter de külön igény szerint 6 és 12 méter között változtatható mennyiségtől függően.

Műszaki szállítási feltételek

MSZ EN 10217-7 (DIN17457) TIG és lézer hegesztéssel készült vezetékcsövek. Hegesztési faktor V=1. MSZ EN 10357 (DIN 11850) Élelmiszeripari felhasználásra alkalmas csövek. ASTM A312 és ASTM A778

Méretszabványok

MSZ EN ISO 1127, Tűrésosztályok:

D2/T2 vagy D2/T3 vagy D3/T3 vagy D4/T3, MSZ EN 10357 (DIN 11850), ASTM A 999 és ASTM A 530.

Vizsgálati bizonylat

MSZ EN 10204 3.1

Külső átmérő Ø mm	Favas-tagság mm	ASME méretek	Korrózióálló							
			Minőség	1.4301	1.4306	1.4307	1.4401	1.4404	1.4541	1.4571
			AISI	304	304L	304L	316	316L	321	316Ti
			kg/m							
4,00	0,50		0,04							•
4,00	1,00		0,08	•		•				•
5,00	1,00		0,10	•		•				•
6,00	1,00		0,13	•		•	•	•	•	•
6,00	1,50		0,17						•	•
8,00	1,00		0,18	•		•	•	•	•	•
8,00	1,50		0,24	•		•				•
8,00	2,00		0,30	•		•			•	•
10,00	1,00		0,23	•		•	•	•	•	•
10,00	1,50		0,32	•		•			•	•
10,00	2,00		0,40	•		•			•	•
10,00	2,50		0,47	•		•				•
10,20	2,00		0,41				•	•		
12,00	1,00		0,28	•	•	•	•	•	•	•
12,00	1,50		0,39	•	•	•			•	•
12,00	2,00		0,50	•	•	•			•	•
12,00	2,50		0,59	•	•	•				•
13,50	1,60		0,48						•	•
13,50	2,30		0,65	•	•	•	•	•	•	•
13,70	3,02	1/4" SCH 80S	0,81				•	•		
14,00	2,00		0,60	•	•	•				•
14,00	2,50		0,72						•	
14,00	3,00		0,83				•	•		
15,00	1,00		0,35				•	•		
15,00	1,50		0,51	•	•	•			•	•
15,00	2,00		0,65	•	•	•			•	•
16,00	1,00		0,38	•	•	•				•
16,00	1,50		0,54	•	•	•			•	•
16,00	2,00		0,70	•	•	•	•	•	•	•
16,00	2,50		0,85						•	•
16,00	3,00		0,98						•	•
17,20	1,60		0,62	•	•	•				•
17,20	2,00		0,76	•	•	•			•	•
17,20	2,30		0,86	•	•	•	•	•	•	•
18,00	1,00		0,43	•	•	•	•	•		•
18,00	1,50		0,62	•	•	•			•	•
18,00	2,00		0,80	•	•	•			•	•
18,00	2,50		0,97						•	•
18,00	3,00		1,13						•	•

Külső átmérő Ø mm	Favas-tagság mm	ASME méretek	Korrózióálló							
			Minőség	1.4301	1.4306	1.4307	1.4401	1.4404	1.4541	1.4571
			AISI	304	304L	304L	316	316L	321	316Ti
			kg/m							
18,00	4,00		1,40	•	•	•				•
20,00	1,50		0,69	•	•	•				•
20,00	2,00		0,90	•	•	•			•	•
20,00	2,50		1,10	•	•	•			•	•
20,00	3,00		1,28	•	•	•			•	
20,00	4,00		1,60						•	•
20,00	5,00		1,88						•	•
20,00	6,00		2,10						•	
21,30	1,60		0,79	•	•	•				•
21,30	2,00		0,97	•	•	•	•	•	•	•
21,30	2,11	1/2" SCH 10S	1,01	•		•	•	•	•	•
21,30	2,60		1,22	•	•	•			•	•
21,30	2,77	1/2" SCH 40S	1,29	•	•	•	•	•	•	•
21,30	2,90		1,34							•
21,30	3,20		1,45	•	•	•				•
21,30	3,73	1/2" SCH 80S	1,64	•	•	•	•	•	•	•
21,30	4,78	1/2" SCH 160	1,98						•	•
21,30	7,47	1/2" XXS	2,59	•	•	•				
22,00	1,00		0,53							•
22,00	1,50		0,77	•	•	•			•	•
22,00	2,00		1,00	•	•	•			•	•
22,00	3,00		1,43						•	
25,00	1,50		0,88	•	•	•				•
25,00	2,00		1,15	•	•	•			•	•
25,00	2,50		1,41	•	•	•	•	•	•	•
25,00	3,00		1,65	•	•	•	•	•	•	•
25,00	4,00		2,10						•	
25,00	5,00		2,50	•	•	•			•	•
26,70	2,11	3/4" SCH 10S	1,30	•	•	•	•	•	•	
26,70	2,87	3/4" SCH 40S	1,71	•	•	•	•	•	•	
26,70	3,91	3/4" SCH 80S	2,23	•	•	•	•	•	•	•
26,70	5,56	3/4" SCH 160	2,94	•	•	•				•
26,70	7,82	3/4" XXS	3,70	•	•	•	•	•		
26,90	2,00		1,25	•	•	•			•	•
26,90	2,30		1,42							•
26,90	2,60		1,58	•	•	•	•	•	•	•
26,90	3,20		1,90	•	•	•			•	•
28,00	1,50		1,00	•	•	•			•	•
28,00	2,00		1,30	•	•	•			•	•

Külső átmérő Ø mm	Favas- tagság mm	ASME méretek	Korrózióálló							
			Minőség	1.4301	1.4306	1.4307	1.4401	1.4404	1.4541	1.4571
			AISI	304	304L	304L	316	316L	321	316Ti
			kg/m							
28,00	2,50		1,60							•
28,00	3,00		1,88						•	•
30,00	2,00		1,40	•	•	•			•	•
30,00	2,60		1,78	•	•	•				•
30,00	3,00		2,03	•	•	•	•	•	•	•
30,00	4,00		2,60				•	•	•	•
30,00	5,00		3,13	•	•	•			•	•
32,00	2,00		1,50	•	•	•				
33,40	2,77	1" SCH 10S	2,12	•	•	•	•	•	•	•
33,40	3,38	1" SCH 40S	2,54	•	•	•	•	•	•	•
33,40	4,55	1" SCH 80S	3,29	•	•	•	•	•	•	•
33,40	6,35	1" SCH 160	4,30				•	•		
33,70	2,00		1,59	•	•	•			•	•
33,70	2,60		2,02	•	•	•	•	•	•	•
33,70	3,20		2,44	•	•	•	•	•	•	•
33,70	3,60		2,71						•	
33,70	4,05		3,01	•	•	•			•	•
35,00	3,00		2,40							•
36,00	2,00		1,70							•
38,00	2,00		1,80	•	•	•			•	•
38,00	2,60		2,30	•	•	•				•
38,00	3,00		2,63	•	•	•				•
38,00	4,00		3,41				•	•	•	•
38,00	5,00		4,13	•	•	•			•	•
40,00	2,00		1,90	•	•	•			•	
40,00	2,50		2,35	•	•	•				
40,00	3,00		2,78	•	•	•				
40,00	5,00		4,38	•	•	•			•	•
42,00	3,00		2,93				•	•		
42,20	2,77	1 1/4" SCH 10S	2,73	•		•	•	•	•	•
42,20	3,56	1 1/4" SCH 40S	3,44	•	•	•	•	•	•	•
42,20	4,85	1 1/4" SCH 80S	4,54	•	•	•	•	•	•	•
42,20	6,35	1 1/4" SCH 160	5,70	•	•	•	•	•		
42,40	2,00		2,02	•	•	•			•	•
42,40	2,60		2,59	•	•	•	•	•	•	•
42,40	3,20		3,14	•	•	•	•	•	•	•
42,40	4,05		3,89	•	•	•			•	•
44,50	2,00		2,13	•	•	•				•
44,50	2,60		2,73	•	•	•				•

Külső átmérő Ø mm	Favas- tagság mm	ASME méretek	Korrózióálló							
			Minőség	1.4301	1.4306	1.4307	1.4401	1.4404	1.4541	1.4571
			AISI	304	304L	304L	316	316L	321	316Ti
			kg/m							
48,30	2,00		2,32	•	•	•			•	•
48,30	2,60		2,98	•	•	•	•	•	•	•
48,30	2,77	1 1/2" SCH 10S	3,16	•		•	•	•	•	•
48,30	3,20		3,61	•	•	•	•	•	•	•
48,30	3,68	1 1/2" SCH 40S	4,11	•	•	•	•	•	•	•
48,30	4,05		4,49	•	•	•			•	•
48,30	5,08	1 1/2" SCH 80S	5,50	•	•	•	•	•	•	•
48,30	7,14	1 1/2" SCH 160	7,36				•	•		
48,30	10,15	1 1/2" XXS	9,70	•	•	•				
50,00	2,00		2,40	•	•	•			•	
50,00	4,00		4,61							•
50,00	5,00		5,63	•	•	•			•	•
50,00	6,00		6,61	•	•	•				•
51,00	2,60		3,15	•	•	•				•
54,00	2,00		2,60	•	•	•				•
55,00	5,00		6,26	•	•	•				
57,00	2,00		2,75	•	•	•				•
57,00	2,60		3,54						•	
57,00	2,90		3,93	•	•	•			•	
57,00	3,00		4,06							•
60,00	5,00		6,89	•	•	•				•
60,30	2,00		2,92	•	•	•			•	•
60,30	2,60		3,76	•	•	•	•	•	•	•
60,30	2,77	2" SCH 10S	3,99	•	•	•	•	•	•	•
60,30	2,90		4,17	•	•	•			•	•
60,30	3,20		4,58				•	•	•	•
60,30	3,60		5,11	•	•	•				•
60,30	3,91	2" SCH 40S	5,52	•	•	•	•	•	•	•
60,30	4,50		6,29	•	•	•			•	•
60,30	5,54	2" SCH 80S	7,60	•	•	•	•	•	•	•
60,30	8,74	2" SCH 160	11,28	•	•	•	•	•	•	•
70,00	2,90		4,87	•	•	•				•
70,00	5,00		8,14	•					•	•
73,00	3,05	2 1/2" SCH 10S	5,34	•	•	•	•	•		•
73,00	5,16	2 1/2" SCH 40S	8,77	•	•	•	•	•	•	•
73,00	7,01	2 1/2" SCH 80S	11,58	•	•	•	•	•	•	
73,00	9,53	2 1/2" SCH 160	15,15				•	•		
73,00	14,02	2 1/2" XXS	20,71	•	•	•	•	•		
76,10	2,00		3,71						•	

Külső átmérő Ø mm	Favas-tagság mm	ASME méretek	Korrózióálló							
			Minőség	1.4301	1.4306	1.4307	1.4401	1.4404	1.4541	1.4571
			AISI	304	304L	304L	316	316L	321	316Ti
76,10	2,60		4,79	▪	▪	▪	▪	▪		
76,10	2,90		5,32	▪	▪	▪			▪	▪
76,10	3,20		5,84						▪	
76,10	3,60		6,54	▪	▪	▪	▪	▪	▪	▪
76,10	4,50		8,07	▪	▪	▪			▪	▪
76,10	6,30		11,01						▪	▪
80,00	5,00		9,39	▪	▪	▪				▪
88,90	2,00		4,35							▪
88,90	2,60		5,62	▪	▪	▪			▪	
88,90	2,90		6,24	▪	▪	▪			▪	
88,90	3,05	3" SCH 10S	6,56	▪	▪	▪	▪	▪	▪	▪
88,90	3,20		6,87	▪	▪	▪			▪	▪
88,90	3,60		7,69	▪	▪	▪			▪	
88,90	4,05		8,60	▪	▪	▪			▪	▪
88,90	4,50		9,51	▪	▪	▪			▪	▪
88,90	5,49	3" SCH 40S	11,47	▪	▪	▪	▪	▪	▪	▪
88,90	7,62	3" SCH 80S	15,51	▪	▪	▪	▪	▪	▪	▪
90,00	5,00		10,64	▪						▪
101,60	3,05	3 1/2" SCH 10S	7,53	▪	▪	▪	▪	▪	▪	▪
101,60	4,05		9,89	▪	▪	▪			▪	
101,60	5,74	3 1/2" SCH 40S	13,78	▪	▪	▪	▪	▪	▪	▪
108,00	3,00		7,89	▪	▪	▪			▪	▪
108,00	4,00		10,42	▪	▪	▪			▪	▪
108,00	5,00		12,90							▪
114,30	2,60		7,27						▪	▪
114,30	3,05	4" SCH 10S	8,50	▪	▪	▪	▪	▪	▪	▪
114,30	3,60		9,98	▪	▪	▪			▪	▪
114,30	4,50		12,37	▪	▪	▪			▪	▪
114,30	6,02	4" SCH 40S	16,32	▪	▪	▪	▪	▪	▪	▪
114,30	7,11		19,08	▪	▪	▪			▪	▪
114,30	8,56	4" SCH 80S	22,66	▪	▪	▪	▪	▪	▪	▪
121,00	4,00		11,72						▪	
133,00	4,00		12,92	▪	▪	▪			▪	▪
139,70	4,00		13,59						▪	▪
141,30	3,40	5" SCH 10S	11,74	▪	▪	▪	▪	▪	▪	▪
141,30	6,55	5" SCH 40S	22,10	▪	▪	▪	▪	▪	▪	▪
141,30	9,53	5" SCH 80S	31,44	▪	▪	▪	▪	▪	▪	▪
141,30	19,05	5" SCH XXS	58,31	▪	▪	▪			▪	▪
159,00	4,50		17,41						▪	▪

Külső átmérő Ø mm	Favas-tagság mm	ASME méretek	Korrózióálló							
			Minőség	1.4301	1.4306	1.4307	1.4401	1.4404	1.4541	1.4571
			AISI	304	304L	304L	316	316L	321	316Ti
168,30	3,40	6" SCH 10S	14,04	▪	▪	▪	▪	▪		▪
168,30	4,50		18,46	▪	▪	▪			▪	▪
168,30	5,00		20,45	▪	▪	▪			▪	▪
168,30	7,11	6" SCH 40S	28,70	▪	▪	▪	▪	▪	▪	▪
168,30	10,97	6" SCH 80S	43,22	▪	▪	▪	▪	▪	▪	▪
168,30	18,26	6" SCH 160	68,60				▪	▪		
168,30	21,95	6" SCH XXS	80,44	▪	▪	▪				
219,10	3,76	8" SCH 10S	20,27	▪	▪	▪	▪	▪		
219,10	6,35	8" SCH 20	33,83	▪	▪	▪			▪	▪
219,10	8,18	8" SCH 40S	43,20	▪	▪	▪	▪	▪	▪	▪
219,10	12,70	8" SCH 80S	65,64	▪	▪	▪	▪	▪	▪	▪
273,00	9,27	10" SCH 40S	61,22	▪	▪	▪	▪	▪	▪	▪
273,00	12,70	10" SCH 80S	82,78	▪	▪	▪	▪	▪		▪
323,90	9,53	12" SCH 40S	75,02	▪	▪	▪	▪	▪		▪
323,90	12,70	12" SCH 80S	98,96	▪	▪	▪	▪	▪		▪



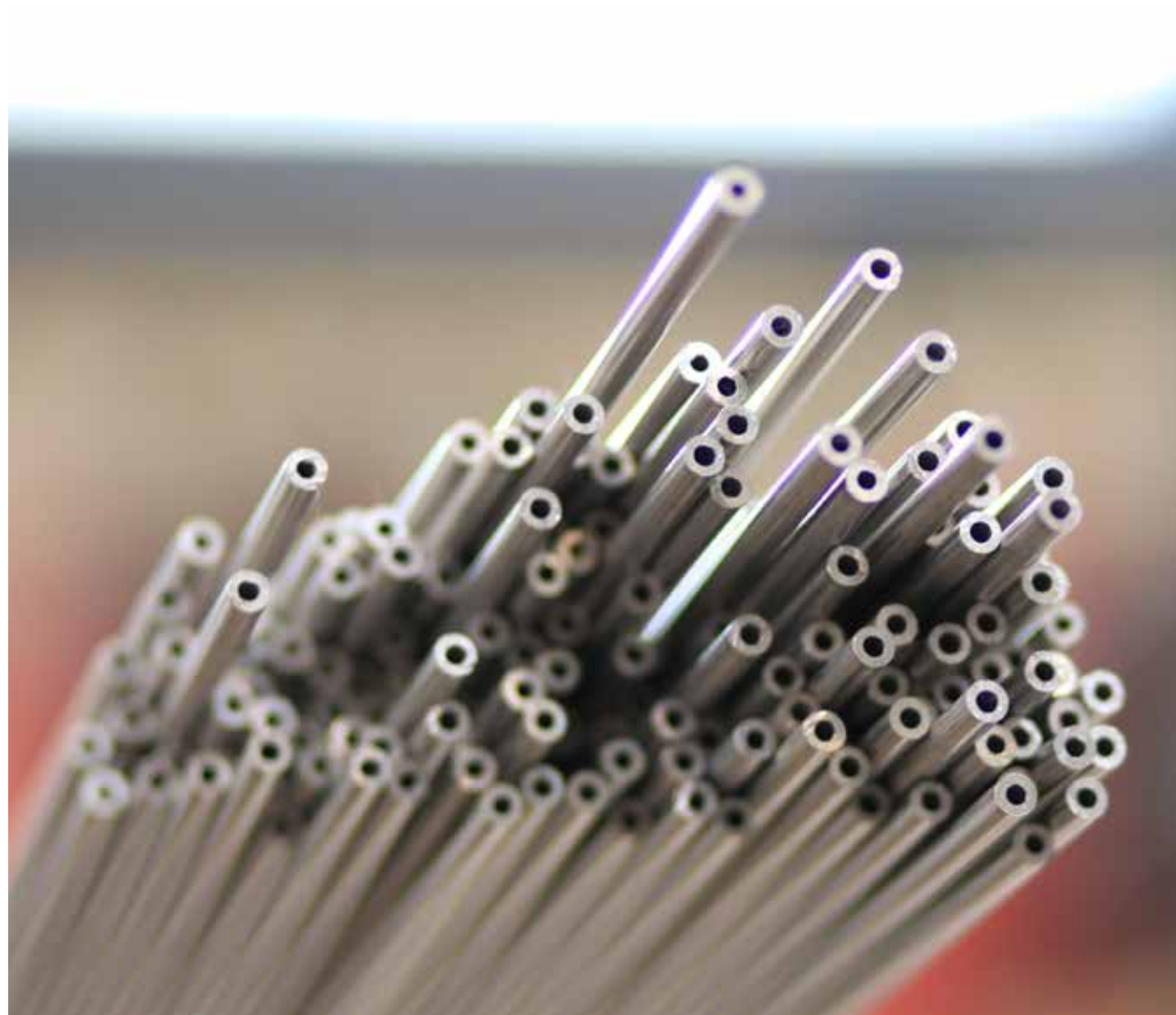
Külső átmérő Ø mm	Favas-tagság mm	ASME méretek	Erősen ötvözött		Duplex/Superduplex		Hőálló		
			Minőség	1.4539	1.4462	1.4501	1.4841	1.4845	1.4878
			AISI/UNS	904L	S31803	S32760	314	310S	321H
			kg/m						
6,00	1,00		0,13				▪		▪
6,00	1,50		0,17						▪
8,00	1,00		0,18				▪		▪
8,00	1,50		0,24				▪		
8,00	2,00		0,30						▪
10,00	1,00		0,23				▪		▪
10,00	1,50		0,32						▪
10,00	2,00		0,40						▪
10,20	2,00		0,41				▪		
10,30	2,00		0,42	▪					
12,00	1,00		0,28						▪
12,00	1,50		0,39						▪
12,00	2,00		0,50				▪		▪
13,50	1,60		0,48						▪
13,50	2,30		0,65				▪		
13,50	2,60		0,71						▪
13,70	2,24	1/4" SCH 40S	0,64	▪	▪			▪	
14,00	1,50		0,47				▪		
15,00	1,50		0,51						▪
15,00	2,00		0,65				▪		▪
16,00	1,50		0,54						▪
16,00	2,00		0,70						▪
16,00	2,50		0,85						▪
16,00	3,00		0,98						▪
17,10	2,31	3/8" SCH 40S	0,86	▪					
17,20	2,00		0,76						▪
17,20	2,30		0,86				▪		▪
17,20	2,31	3/8" SCH 40S	0,86		▪			▪	
18,00	1,50		0,62						▪
18,00	2,00		0,80						▪
18,00	2,50		0,97						▪
18,00	3,00		1,13						▪
18,00	4,00		1,40						▪
20,00	2,00		0,90				▪		▪
20,00	2,50		1,10						▪
20,00	3,00		1,28						▪
20,00	4,00		1,60						▪
20,00	5,00		1,88						▪

Külső átmérő Ø mm	Favas-tagság mm	ASME méretek	Erősen ötvözött		Duplex/Superduplex		Hőálló		
			Minőség	1.4539	1.4462	1.4501	1.4841	1.4845	1.4878
			AISI/UNS	904L	S31803	S32760	314	310S	321H
			kg/m						
20,00	6,00		2,10						▪
21,30	2,00		0,97						▪
21,30	2,11	1/2" SCH 10S	1,01	▪	▪				▪
21,30	2,60		1,22				▪		▪
21,30	2,77	1/2" SCH 40S	1,29	▪	▪	▪		▪	▪
21,30	3,73	1/2" SCH 80S	1,64			▪		▪	▪
21,30	4,75	1/2" SCH 160	1,97						▪
22,00	1,50		0,77						▪
22,00	2,00		1,00				▪		▪
22,00	3,00		1,43						▪
25,00	2,00		1,15				▪		▪
25,00	2,50		1,41						▪
25,00	3,00		1,65						▪
25,00	4,00		2,10						▪
25,00	5,00		2,50						▪
26,70	2,11	3/4" SCH 10S	1,30	▪	▪				
26,70	2,87	3/4" SCH 40S	1,71	▪	▪	▪		▪	▪
26,70	3,91	3/4" SCH 80S	2,23	▪		▪	▪	▪	▪
26,90	2,00		1,25				▪		▪
26,90	2,60		1,58				▪		▪
26,90	3,20		1,90						▪
28,00	1,50		1,00						▪
28,00	2,00		1,30						▪
30,00	2,00		1,40				▪		▪
30,00	3,00		2,03						▪
30,00	4,00		2,60						▪
30,00	5,00		3,13						▪
33,40	2,77	1" SCH 10S	2,12	▪	▪				
33,40	3,38	1" SCH 40S	2,54	▪	▪	▪		▪	
33,40	4,55	1" SCH 80S	3,29	▪	▪	▪		▪	▪
33,70	2,00		1,59				▪		▪
33,70	2,60		2,02						▪
33,70	3,20		2,44				▪		▪
33,70	3,60		2,71						▪
33,70	4,05		3,01						▪
38,00	2,00		1,80						▪
38,00	3,00		2,63						▪
38,00	4,00		3,41						▪

Külső átmérő Ø mm	Favas-tagság mm	ASME méretek	Erősen ötvözött		Duplex/Superduplex		Hőálló		
			Minőség	1.4539	1.4462	1.4501	1.4841	1.4845	1.4878
			AISI/UNS	904L	S31803	S32760	314	310S	321H
			kg/m						
38,00	5,00		4,13						▪
40,00	2,00		1,90						▪
40,00	5,00		4,38						▪
42,20	2,77	1 1/4" SCH 10S	2,73	▪	▪				▪
42,20	3,56	1 1/4" SCH 40S	3,44	▪	▪	▪		▪	▪
42,20	4,85	1 1/4" SCH 80S	4,54					▪	
42,40	2,00		2,02						▪
42,40	2,60		2,59						▪
42,40	3,20		3,14				▪		▪
42,40	4,05		3,89						▪
48,30	2,00		2,32						▪
48,30	2,60		2,98						▪
48,30	2,77	1 1/2" SCH 10S	3,16	▪	▪				▪
48,30	3,20		3,61				▪		▪
48,30	3,68	1 1/2" SCH 40S	4,11	▪	▪	▪		▪	▪
48,30	4,00		4,44				▪		
48,30	4,05		4,49						▪
48,30	5,08	1 1/2" SCH 80S	5,50	▪	▪	▪		▪	▪
50,00	2,00		2,40						▪
50,00	5,00		5,63						▪
57,00	2,60		3,54						▪
57,00	2,90		3,93						▪
60,30	2,00		2,92						▪
60,30	2,60		3,76						▪
60,30	2,77	2" SCH 10S	3,99	▪	▪				
60,30	2,90		4,17						▪
60,30	3,00		4,30				▪		
60,30	3,20		4,58						▪
60,30	3,60		5,11				▪		
60,30	3,91	2" SCH 40S	5,52	▪	▪	▪		▪	▪
60,30	4,00		5,64				▪		
60,30	4,50		6,29						▪
60,30	5,54	2" SCH 80S	7,60	▪	▪	▪		▪	▪
60,30	8,74	2" SCH 160S	11,28						▪
70,00	5,00		8,14						▪
73,00	3,05	2 1/2" SCH 10S	5,34		▪			▪	
73,00	5,16	2 1/2" SCH 40S	8,77		▪			▪	▪
73,00	7,01	2 1/2" SCH 80S	11,58						▪

Külső átmérő Ø mm	Favas-tagság mm	ASME méretek	Erősen ötvözött		Duplex/Superduplex		Hőálló		
			Minőség	1.4539	1.4462	1.4501	1.4841	1.4845	1.4878
			AISI/UNS	904L	S31803	S32760	314	310S	321H
			kg/m						
76,10	2,00		3,71						▪
76,10	2,90		5,32						▪
76,10	3,00		5,49				▪		
76,10	3,20		5,84						▪
76,10	3,60		6,54				▪		▪
76,10	4,00		7,22	▪					
76,10	4,50		8,07					▪	▪
76,10	6,30		11,01						▪
88,90	2,60		5,62						▪
88,90	2,90		6,24						▪
88,90	3,00		6,45				▪		
88,90	3,05	3" SCH 10S	6,56	▪	▪	▪			
88,90	3,20		6,87						▪
88,90	3,60		7,69						▪
88,90	4,00		8,50	▪			▪		
88,90	4,05		8,60				▪	▪	▪
88,90	5,49	3" SCH 40S	11,47	▪	▪	▪	▪	▪	▪
88,90	7,62	3" SCH 80S	15,51	▪					▪
101,60	3,05	3 1/2" SCH 10S	7,53						▪
101,60	4,00		9,78				▪	▪	
101,60	4,05		9,89						▪
101,60	5,74	3 1/2" SCH 40S	13,78					▪	▪
108,00	3,00		7,89						▪
108,00	4,00		10,42	▪					▪
114,30	2,60		7,27						▪
114,30	3,00		8,36				▪		
114,30	3,05	4" SCH 10S	8,50	▪	▪				▪
114,30	3,60		9,98						▪
114,30	4,50		12,37					▪	
114,30	6,02	4" SCH 40S	16,32	▪	▪	▪	▪	▪	▪
114,30	8,56	4" SCH 80S	22,66	▪					▪
121,00	4,00		11,72						▪
133,00	4,00		12,92				▪		▪
139,70	4,00		13,59				▪		▪
139,70	5,00		16,86					▪	
141,30	6,55	5" SCH 40S	22,10					▪	▪
141,30	9,53	5" SCH 80S	31,44						▪
159,00	4,50		17,41						▪

Külső átmérő Ø mm	Favas-tagság mm	ASME méretek	Erősen ötvözött		Duplex/Superduplex		Hőálló		
			Minőség	1.4539	1.4462	1.4501	1.4841	1.4845	1.4878
			AISI/UNS	904L	S31803	S32760	314	310S	321H
			kg/m						
159,00	6,00		22,99	▪					
168,30	3,40	6" SCH 10S	14,04		▪				▪
168,30	4,50		18,46			▪	▪		▪
168,30	5,00		20,45						▪
168,30	7,11	6" SCH 40S	28,70	▪	▪	▪		▪	▪
168,30	10,97	6" SCH 80S	43,22						▪
219,10	6,35	8" SCH 20	33,83					▪	▪
219,10	8,18	8" SCH 40S	43,20	▪	▪				▪
219,10	12,70	8" SCH 80S	65,64	▪				▪	▪



Külső átmérő Ø mm	Falvas-tagság mm	Minőség	Korrózióálló			
			1.4301	1.4307	1.4541	1.4571
			AISI 304	304L	321	316Ti
		kg/m				
6,00	1,00	0,13	▪	▪	▪	▪
6,00	1,50	0,17				▪
8,00	1,00	0,18	▪	▪	▪	▪
8,00	1,50	0,24	▪	▪		▪
10,00	1,00	0,23	▪	▪	▪	▪
10,00	1,50	0,32	▪	▪	▪	▪
10,00	2,00	0,40	▪	▪	▪	▪
12,00	1,00	0,28	▪	▪	▪	▪
12,00	1,50	0,39	▪	▪	▪	▪
12,00	2,00	0,50	▪	▪	▪	▪
14,00	2,00	0,60				▪
14,00	2,50	0,72	▪	▪		
15,00	1,00	0,35	▪	▪		▪
15,00	1,50	0,51	▪	▪	▪	▪
15,00	2,00	0,65	▪	▪		▪
16,00	1,50	0,54	▪	▪	▪	
16,00	2,00	0,70	▪	▪	▪	▪
18,00	1,50	0,62	▪	▪	▪	▪
18,00	2,00	0,80	▪	▪	▪	▪
18,00	2,50	0,97	▪	▪		▪
20,00	1,00	0,48	▪	▪		
20,00	1,50	0,69	▪	▪		▪
20,00	2,00	0,90	▪	▪	▪	▪
22,00	1,50	0,77	▪	▪		▪
22,00	2,00	1,00	▪	▪		▪
22,00	4,00	1,80	▪	▪		
25,00	1,50	0,88	▪	▪		
25,00	2,00	1,15	▪	▪	▪	▪
28,00	1,50	1,00	▪	▪	▪	
28,00	2,00	1,30	▪	▪	▪	▪
42,00	2,00	2,00	▪	▪		

Külső átmérő Ø mm	Falvas- tagság mm	Korrózióálló				
		Minőség	1.4301	1.4307	1.4541	1.4571
		AISI kg/m	304	304L	321	316Ti
6,00	1,00	0,13	▪	▪	▪	▪
6,00	1,50	0,17	▪	▪	▪	▪
8,00	1,00	0,18	▪	▪	▪	▪
8,00	1,50	0,24	▪	▪	▪	▪
10,00	1,00	0,23	▪	▪	▪	▪
10,00	1,50	0,32	▪	▪	▪	▪
10,00	2,00	0,40	▪	▪	▪	▪
12,00	1,00	0,28	▪	▪	▪	▪
12,00	1,50	0,39	▪	▪	▪	▪
12,00	2,00	0,50	▪	▪	▪	▪
14,00	2,00	0,60	▪	▪	▪	▪
14,00	2,50	0,72				▪
15,00	1,50	0,51	▪	▪		▪
15,00	2,00	0,65	▪	▪	▪	▪
16,00	1,50	0,54	▪	▪		
16,00	2,00	0,70	▪	▪	▪	▪
16,00	2,50	0,85			▪	
16,00	3,00	0,98	▪	▪	▪	▪
17,20	2,00	0,76			▪	
18,00	1,50	0,62	▪	▪	▪	▪
18,00	2,00	0,80	▪	▪	▪	▪
18,00	2,50	0,97				▪
20,00	2,00	0,90	▪	▪	▪	▪
20,00	2,50	1,10	▪	▪	▪	▪
20,00	3,00	1,28	▪	▪	▪	▪
21,30	3,20	1,45				▪
22,00	1,50	0,77	▪	▪	▪	▪
22,00	2,00	1,00	▪	▪	▪	▪
25,00	2,00	1,15	▪	▪	▪	▪
25,00	2,50	1,41	▪	▪	▪	
25,00	3,00	1,65	▪	▪	▪	▪
28,00	1,50	1,00	▪	▪	▪	
28,00	2,00	1,30	▪	▪	▪	▪
30,00	2,00	1,40	▪	▪		
30,00	2,50	1,72	▪	▪	▪	
30,00	3,00	2,03	▪	▪	▪	▪
30,00	4,00	2,60	▪	▪	▪	▪
30,00	5,00	3,13				▪
35,00	2,00	1,65	▪	▪	▪	▪

Külső átmérő Ø mm	Falvas- tagság mm	Korrózióálló				
		Minőség	1.4301	1.4307	1.4541	1.4571
		AISI kg/m	304	304L	321	316Ti
35,00	3,00	2,40				▪
38,00	2,00	1,80	▪	▪	▪	▪
38,00	4,00	3,41			▪	
38,00	5,00	4,13	▪	▪	▪	
42,00	2,00	2,00	▪	▪		▪
42,00	3,00	2,93	▪	▪	▪	
42,40	2,60	2,59				▪
48,30	2,60	2,98				▪
57,00	2,00	2,75				▪
57,00	2,90	3,93			▪	
60,30	4,00	5,64				▪
88,90	4,50	9,51				▪



Külső átmérő Ø mm	Falvastagság mm	ASME méretek	Korrózióálló						
			Minőség	1.4301	1.4307	1.4404	1.4541	1.4571	
			AISI	304	304L	316L	321	316Ti	
			kg/m						
5,00	0,75		0,08	▪	▪				
8,00	1,00		0,18	▪	▪				
8,00	1,50		0,24	▪	▪				
10,00	1,00		0,23	▪	▪			▪	
10,00	1,50		0,32	▪	▪				
12,00	1,00		0,28	▪	▪			▪	
14,00	1,00		0,33					▪	
14,00	1,50		0,47	▪	▪			▪	
15,00	1,50		0,51	▪	▪			▪	
16,00	1,50		0,54	▪	▪			▪	
17,20	1,60		0,62	▪	▪	▪			
17,20	2,00		0,76	▪	▪	▪			
17,20	2,30		0,86	▪	▪	▪		▪	
18,00	1,50		0,62	▪	▪			▪	
20,00	1,00		0,48	▪	▪			▪	
20,00	1,50		0,69	▪	▪	▪		▪	
20,00	2,00		0,90	▪	▪			▪	
21,30	1,60		0,79	▪	▪	▪		▪	
21,30	2,00		0,97	▪	▪	▪	▪	▪	
21,30	2,60		1,22	▪	▪	▪	▪	▪	
21,34	2,11	1/2" SCH 10S	1,02	▪	▪				
22,00	1,00		0,53	▪	▪				
22,00	1,50		0,77	▪	▪	▪			
22,00	2,00		1,00	▪	▪				
23,00	1,50		0,81	▪	▪	▪		▪	
25,00	1,50		0,88	▪	▪	▪			
25,00	2,00		1,15	▪	▪	▪			
26,90	1,60		1,01	▪	▪	▪		▪	
26,90	2,00		1,25	▪	▪	▪	▪	▪	
26,90	2,60		1,58	▪	▪	▪	▪	▪	
28,00	1,50		1,00	▪	▪	▪		▪	
28,00	2,00		1,30	▪	▪	▪			
30,00	1,50		1,07	▪	▪	▪			
30,00	2,00		1,40	▪	▪	▪		▪	
30,00	2,60		1,78			▪			
30,00	3,00		2,03					▪	
32,00	1,50		1,15	▪	▪	▪			
32,00	2,00		1,50	▪	▪	▪			

Külső átmérő Ø mm	Falvastagság mm	ASME méretek	Korrózióálló						
			Minőség	1.4301	1.4307	1.4404	1.4541	1.4571	
			AISI	304	304L	316L	321	316Ti	
			kg/m						
33,00	1,50		1,18	▪	▪	▪			
33,70	1,60		1,29	▪	▪	▪		▪	
33,70	2,00		1,59	▪	▪	▪	▪	▪	
33,70	2,60		2,02	▪	▪	▪	▪	▪	
33,70	3,20		2,44	▪	▪	▪		▪	
34,00	1,50		1,22	▪	▪	▪			
35,00	1,50		1,26			▪			
35,00	2,00		1,65	▪	▪	▪		▪	
38,10	1,50		1,37			▪			
38,10	2,00		1,81	▪	▪	▪			
40,00	1,50		1,45	▪	▪	▪			
40,00	2,00		1,90	▪	▪	▪		▪	
42,40	1,60		1,63	▪	▪	▪		▪	
42,40	2,00		2,02	▪	▪	▪	▪	▪	
42,40	2,60		2,59	▪	▪		▪	▪	
42,40	3,00		2,96	▪	▪				
42,40	3,20		3,14	▪	▪	▪		▪	
42,40	4,00		3,85	▪	▪				
43,00	1,50		1,56	▪	▪	▪		▪	
44,00	1,50		1,60			▪			
44,50	2,00		2,13	▪	▪	▪			
44,50	2,60		2,73	▪	▪				
48,30	1,60		1,87	▪	▪	▪		▪	
48,30	2,00		2,32	▪	▪	▪	▪	▪	
48,30	2,60		2,98	▪	▪	▪	▪	▪	
48,30	3,20		3,61	▪	▪	▪	▪	▪	
48,30	3,60		4,03	▪	▪				
48,30	4,00		4,44	▪	▪				
50,00	1,50		1,82	▪	▪	▪			
50,00	2,00		2,40	▪	▪	▪			
50,80	1,50		1,85			▪			
50,80	2,00		2,44	▪	▪	▪			
52,00	1,50		1,90	▪	▪	▪			
52,00	2,00		2,50	▪	▪	▪			
53,00	1,50		1,93	▪	▪	▪			
54,00	2,00		2,60	▪	▪	▪		▪	
57,00	2,00		2,75	▪	▪				
57,00	3,00		4,06			▪			

Külső átmérő Ø mm	Falvas-tagság mm	ASME méretek	Korrózióálló					
			Minőség	1.4301	1.4307	1.4404	1.4541	1.4571
			AISI	304	304L	316L	321	316Ti
			kg/m					
60,30	1,60		2,35			▪		▪
60,30	2,00		2,92	▪	▪	▪	▪	▪
60,30	2,60		3,76	▪	▪	▪	▪	▪
60,30	3,00		4,30	▪	▪	▪	▪	▪
60,30	3,20		4,58	▪	▪			▪
60,30	3,60		5,11	▪	▪	▪		▪
60,30	4,00		5,64					▪
63,50	1,50		2,33	▪	▪			
63,50	2,00		3,08	▪	▪			
70,00	1,50		2,57	▪	▪			
70,00	2,00		3,41	▪	▪			▪
70,00	2,90		4,87					
70,00	3,00		5,03					▪
73,00	1,50		2,69	▪	▪	▪		
76,10	1,60		2,98	▪	▪	▪		
76,10	2,00		3,71	▪	▪	▪	▪	▪
76,10	2,30		4,25			▪		▪
76,10	2,60		4,79	▪	▪	▪	▪	▪
76,10	3,00		5,49	▪	▪	▪		▪
76,10	3,20		5,84	▪	▪			▪
76,10	3,60		6,54	▪	▪	▪		▪
76,10	4,00		7,22					▪
80,00	1,50		2,95	▪	▪			
80,00	2,00		3,91	▪	▪			
84,00	2,00		4,11	▪	▪	▪		▪
85,00	1,50		3,14	▪	▪			
85,00	2,00		4,16	▪	▪			
88,90	2,00		4,35	▪	▪	▪	▪	▪
88,90	2,30		4,99			▪		▪
88,90	2,60		5,62	▪	▪	▪	▪	▪
88,90	2,90		6,24					▪
88,90	3,00		6,45	▪	▪	▪	▪	▪
88,90	3,20		6,87	▪	▪			▪
88,90	4,00		8,50					▪
101,60	2,00		4,99	▪	▪	▪	▪	▪
101,60	3,00		7,41	▪	▪	▪		
104,00	2,00		5,11	▪	▪	▪		▪
108,00	2,00		5,31	▪	▪	▪		

Külső átmérő Ø mm	Falvas-tagság mm	ASME méretek	Korrózióálló					
			Minőség	1.4301	1.4307	1.4404	1.4541	1.4571
			AISI	304	304L	316L	321	316Ti
			kg/m					
108,00	3,00		7,89	▪	▪	▪		
108,00	4,00		10,42			▪		
114,30	1,50		4,24			▪		
114,30	2,00		5,62	▪	▪	▪	▪	▪
114,30	2,60		7,27	▪	▪	▪	▪	▪
114,30	3,00		8,36	▪	▪	▪	▪	▪
114,30	3,20		8,90	▪	▪			
114,30	3,60		9,98	▪	▪	▪	▪	▪
114,30	4,00		11,05					▪
129,00	2,00		6,36	▪	▪			▪
133,00	2,00		6,56	▪	▪			
133,00	3,00		9,77	▪	▪			▪
133,00	4,00		12,92	▪	▪			
139,70	2,00		6,90	▪	▪		▪	▪
139,70	2,60		8,93	▪	▪	▪	▪	▪
139,70	3,00		10,27	▪	▪		▪	▪
139,70	4,00		13,59				▪	▪
154,00	2,00		7,61	▪	▪			▪
159,00	2,00		7,86	▪	▪			▪
159,00	3,00		11,72	▪	▪		▪	▪
159,00	4,00		15,52			▪		
168,30	2,00		8,33	▪	▪	▪	▪	▪
168,30	2,60		10,79	▪	▪	▪	▪	▪
168,30	3,00		12,42	▪	▪		▪	▪
168,30	4,00		16,46				▪	▪
168,30	5,00		20,45				▪	▪
204,00	2,00		10,12	▪	▪			▪
205,00	2,50		12,68					▪
206,00	3,00		15,25	▪	▪			▪
219,10	2,00		10,87	▪	▪	▪	▪	▪
219,10	2,60		14,10				▪	▪
219,10	3,00		16,23	▪	▪	▪	▪	▪
219,10	4,00		21,54	▪	▪	▪	▪	▪
219,10	5,00		26,81				▪	▪
219,10	6,30		33,57				▪	▪
254,00	2,00		12,62	▪	▪	▪		▪
255,00	2,50		15,81					▪
256,00	3,00		19,01	▪	▪	▪		

Külső átmérő Ø mm	Falvastagság mm	ASME méretek	Korrózióálló					
			Minőség	1.4301	1.4307	1.4404	1.4541	1.4571
			AISI	304	304L	316L	321	316Ti
			kg/m					
273,00	3,00		20,28	▪	▪		▪	▪
273,00	4,00		26,94				▪	▪
273,00	5,00		33,55				▪	▪
273,00	6,00		40,11					▪
273,00	6,30		42,07				▪	▪
304,00	2,00		15,12	▪	▪			▪
306,00	3,00		22,76			▪		▪
323,90	3,00		24,11	▪	▪		▪	▪
323,90	4,00		32,04				▪	▪
323,90	5,00		39,93					▪
323,90	6,30		50,10				▪	▪
355,60	3,00		26,49	▪	▪			▪
355,60	4,00		35,22					▪
406,40	3,00		30,30	▪	▪	▪		▪
406,40	4,00		40,30				▪	▪
406,40	5,00		50,26					▪
508,00	3,00		37,94					▪
508,00	4,00		50,48	▪	▪			▪
508,00	5,00		62,98					▪
609,60	4,00		60,66					▪

Külső átmérő Ø mm	Falvastagság mm	Minőség	Korrózióálló		
			1.4301	1.4307	1.4404
			AISI	304	304L
		kg/m			
18,00	1,50	0,62	▪	▪	▪
22,00	1,50	0,77	▪	▪	▪
28,00	1,00	0,68	▪	▪	
28,00	1,50	1,00	▪	▪	▪
34,00	1,00	0,83	▪	▪	
34,00	1,50	1,22	▪	▪	▪
40,00	1,00	0,98	▪	▪	▪
40,00	1,50	1,45	▪	▪	▪
52,00	1,00	1,28	▪	▪	
52,00	1,50	1,90	▪	▪	▪
70,00	2,00	3,41	▪	▪	▪
85,00	2,00	4,16	▪	▪	▪
104,00	2,00	5,11	▪	▪	▪
129,00	2,00	6,36	▪	▪	▪
154,00	2,00	7,61	▪	▪	▪

Külső átmérő Ø mm	Falvastagság mm	ASME méretek	Erősen ötvözött	
			Minőség	1.4539
			AISI	904L
			kg/m	
76,10	3,00		5,49	▪
168,30	3,00		12,42	▪
273,00	4,00		26,94	▪
323,90	4,00		32,04	▪
355,60	4,00		35,22	▪



Külső átmérő Ø mm	Falvastagság mm	ASME méretek	Korrózióálló					
			Minőség	1.4301	1.4307	1.4404	1.4541	1.4571
			AISI	304	304L	316L	321	316Ti
			kg/m					
6,00	1,00		0,13				▪	▪
8,00	1,00		0,18	▪	▪		▪	▪
10,00	1,00		0,23	▪	▪		▪	▪
10,00	1,50		0,32	▪	▪			
12,00	1,00		0,28	▪	▪		▪	▪
12,00	1,50		0,39	▪	▪		▪	▪
14,00	1,00		0,33	▪	▪			▪
14,00	1,50		0,47	▪	▪		▪	▪
14,00	2,00		0,60					▪
15,00	1,00		0,35	▪	▪			▪
15,00	1,50		0,51	▪	▪		▪	▪
15,00	2,00		0,65					▪
16,00	1,00		0,38	▪	▪			▪
16,00	1,50		0,54				▪	▪
16,00	2,00		0,70	▪	▪			
17,20	1,60		0,62	▪	▪	▪		
17,20	2,00		0,76					▪
17,20	2,30		0,86					▪
18,00	1,00		0,43	▪	▪		▪	▪
18,00	1,50		0,62				▪	▪
18,00	2,00		0,80	▪	▪			▪
20,00	1,00		0,48	▪	▪			▪
20,00	1,50		0,69	▪	▪			▪
20,00	2,00		0,90	▪	▪		▪	▪
21,30	1,60		0,79			▪		▪
21,30	2,00		0,97	▪	▪	▪	▪	▪
21,30	2,11	1/2" SCH 10S	1,01	▪	▪			
21,30	2,60		1,22	▪	▪			▪
21,30	2,77	1/2" SCH 40S	1,29	▪	▪			
22,00	1,00		0,53	▪	▪			
25,00	1,00		0,60	▪	▪			▪
25,00	1,50		0,88					▪
25,00	2,00		1,15	▪	▪	▪	▪	▪
26,70	2,11	3/4" SCH 10S	1,30	▪	▪			
26,70	2,87	3/4" SCH 40S	1,71	▪	▪			
26,90	1,60		1,01					▪
26,90	2,00		1,25	▪	▪	▪	▪	▪
26,90	2,60		1,58	▪	▪		▪	▪
28,00	1,50		1,00	▪	▪			
28,00	2,00		1,30	▪	▪			▪

Külső átmérő Ø mm	Falvastagság mm	ASME méretek	Korrózióálló					
			Minőség	1.4301	1.4307	1.4404	1.4541	1.4571
			AISI	304	304L	316L	321	316Ti
			kg/m					
30,00	2,00		1,40	▪	▪			
33,40	2,77	1" SCH 10S	2,12	▪	▪			
33,40	3,38	1" SCH 40S	2,54	▪	▪			
33,70	2,00		1,59	▪	▪	▪	▪	▪
33,70	2,60		2,02	▪	▪		▪	▪
33,70	3,20		2,44	▪	▪		▪	▪
35,00	1,50		1,26	▪	▪			▪
38,00	1,50		1,37	▪	▪		▪	
38,00	2,00		1,80	▪	▪			
40,00	1,50		1,45	▪	▪			▪
40,00	2,00		1,90	▪	▪			▪
42,20	2,77	1 1/4" SCH 10S	2,73	▪	▪			
42,20	3,56	1 1/4" SCH 40S	3,44	▪	▪			
42,40	1,60		1,63					▪
42,40	2,00		2,02	▪	▪	▪	▪	▪
42,40	2,60		2,59	▪	▪		▪	▪
42,40	3,20		3,14	▪	▪		▪	▪
44,50	2,00		2,13	▪	▪			▪
48,30	2,00		2,32	▪	▪	▪	▪	▪
48,30	2,60		2,98	▪	▪	▪	▪	▪
48,30	2,77	1 1/2" SCH 10S	3,16	▪	▪			
48,30	3,20		3,61	▪	▪		▪	▪
48,30	3,60		4,03				▪	▪
50,00	2,00		2,40	▪	▪			▪
52,00	1,50		1,90					▪
53,00	1,50		1,93	▪	▪			
54,00	2,00		2,60	▪	▪		▪	▪
60,30	2,00		2,92	▪	▪	▪	▪	▪
60,30	2,60		3,76	▪	▪		▪	▪
60,30	2,77	2" SCH 10S	3,99	▪	▪			
60,30	3,00		4,30	▪	▪		▪	▪
60,30	3,60		5,11				▪	▪
60,30	3,91	2" SCH 40S	5,52	▪	▪			
76,10	1,60		2,98					▪
76,10	2,00		3,71	▪	▪		▪	▪
76,10	2,30		4,25			▪	▪	▪
76,10	2,60		4,79	▪	▪		▪	
76,10	3,00		5,49				▪	▪
76,10	3,60		6,54				▪	

Külső átmérő Ø mm	Falvas- tagság mm	ASME méretek	Minőség AISI kg/m	Korrózióálló				
				1.4301	1.4307	1.4404	1.4541	1.4571
				304	304L	316L	321	316Ti
88,90	2,00		4,35	•	•		•	•
88,90	2,30		4,99			•	•	•
88,90	2,60		5,62	•	•	•	•	
88,90	3,00		6,45			•	•	•
88,90	3,05	3" SCH 10S	6,56	•	•			
88,90	3,20		6,87	•	•		•	•
88,90	4,00		8,50				•	•
88,90	5,49	3" SCH 40S	11,47	•	•			
101,60	2,00		4,99	•	•			
108,00	3,00		7,89					•
114,30	2,00		5,62	•	•		•	•
114,30	2,60		7,27	•	•	•	•	•
114,30	3,00		8,36			•	•	•
114,30	3,05	4" SCH 10S	8,50	•	•			
114,30	3,60		9,98			•		•
114,30	4,00		11,05				•	•
114,30	5,00		13,68				•	•
114,30	6,02	4" SCH 40S	16,32	•	•			
114,30	6,30		17,04					•
168,30	3,40	6" SCH 10S	14,04	•	•			
168,30	7,11	6" SCH 40S	28,70	•	•			
219,10	3,76	8" SCH 10S	20,27	•	•			
219,10	8,18	8" SCH 40S	43,20	•	•			
323,90	4,57	12" SCH 10S	36,54			•		



Konstruktívan kreatív

A hegesztett csöveket és zártszelvények hidegen vagy melegen hengerelt szalagból vagy lemezből készítik melyek lehetnek pácoltak, lágyítottak, szálcsiszoltak vagy polírozottak. A konstrukciós termékek folyadékok és gázok vezetésére nem alkalmasak. Raktári szállítási hossz a 6méter de mennyiségtől függően külön igény szerint 6 és 12 méter között változtatható.

Dekorációs csövek | Zártszelvények

Szálhossz: 6 méter

A hegesztett csövek lehetnek pácoltak, lágyítottak, csiszoltak vagy polírozottak. A zártszelvények lehetnek pácoltak, csiszoltak vagy polírozottak

* oldólágyított, pácolt vagy kefézett

Műszaki szállítási feltételek

MSZ EN 10296-2, MSZ EN 10305-5

Tűrések

Megegyezés szerinti követelmények

Vizsgálati bizonylat

MSZ EN 10204 2.2 esetenként 3.1

* Hozzárendelés a 126 - 133 oldalon

Dekorációs csövek

Külső átmérő Ø	Falvas- tagság	Korrózióálló				
		Minőség	1.4301	1.4301	1.4404	1.4571
		AISI	304	304	316L	316Ti
		kg/m	*)	*)	*)	*)
mm	mm	kg/m	csiszolt	csiszolt	csiszolt	
10,00	1,50	0,32	▪	▪		
12,00	1,00	0,28	▪			
12,00	1,50	0,39	▪	▪		
12,00	2,00	0,50	▪	▪		
14,00	1,00	0,33	▪			
14,00	1,50	0,47	▪	▪		
14,00	2,00	0,60	▪			
15,00	1,00	0,35	▪			
15,00	1,50	0,51	▪	▪		
15,00	2,00	0,65	▪	▪		
16,00	1,00	0,38	▪			
16,00	1,50	0,54	▪	▪		
16,00	2,00	0,70	▪	▪		
17,20	2,00	0,76	▪	▪		
18,00	1,00	0,43	▪	▪		
18,00	1,50	0,62	▪			
18,00	2,00	0,80	▪			
20,00	1,00	0,48	▪	▪		
20,00	1,50	0,69	▪	▪		
20,00	2,00	0,90	▪	▪		
20,00	2,50	1,10	▪			
20,00	3,00	1,28	▪			
21,30	1,50	0,74	▪			
21,30	2,00	0,97	▪	▪		
21,30	2,50	1,18	▪	▪		
21,30	3,00	1,37	▪			
22,00	1,00	0,53	▪			
22,00	1,50	0,77	▪			
22,00	2,00	1,00	▪			
23,00	1,50	0,81	▪			
25,00	1,00	0,60	▪			
25,00	1,20	0,72	▪			
25,00	1,50	0,88	▪	▪		
25,00	2,00	1,15	▪	▪	▪	
25,00	2,50	1,41	▪			
25,00	3,00	1,65	▪			

1) lágyított

2) csiszolt vagy polírozott

* Jelentését lásd a 125 oldalon

Érdeklődjön az egyedi lehetőségekről a felületi megmunkálással kapcsolatban.

Dekorációs csövek

Külső átmérő Ø	Falvas- tagság	Korrózióálló				
		Minőség	1.4301	1.4301	1.4404	1.4571
		AISI	304	304	316L	316Ti
		kg/m	*)	*)	*)	*)
mm	mm	kg/m	csiszolt	csiszolt	csiszolt	
26,90	1,50	0,95	▪			
26,90	2,00	1,25	▪	▪		
26,90	2,50	1,53	▪	▪		
26,90	2,60	1,58		▪)		
26,90	3,00	1,80	▪			
28,00	1,00	0,68	▪			
28,00	1,50	1,00	▪	▪		
28,00	2,00	1,30	▪	▪)		
28,00	2,50	1,60		▪)		
30,00	1,00	0,73	▪			
30,00	1,50	1,07	▪	▪		
30,00	2,00	1,40	▪	▪		
30,00	2,50	1,72	▪	▪		
30,00	3,00	2,03	▪	▪)		
32,00	1,50	1,15	▪			
32,00	2,00	1,50	▪			
33,70	1,50	1,21	▪			
33,70	2,00	1,59	▪	▪)	▪)	▪)
33,70	2,50	1,95	▪	▪		
33,70	2,60	2,02		▪)		▪)
33,70	3,00	2,31	▪	▪		
35,00	1,50	1,26	▪			
35,00	2,00	1,65	▪	▪		
35,00	2,50	2,03	▪	▪)		
35,00	3,00	2,40	▪	▪)		
38,00	1,00	0,93	▪	▪)		
38,00	1,50	1,37	▪			
38,00	2,00	1,80	▪	▪)		
38,00	2,50	2,22	▪			
38,00	3,00	2,63	▪			
40,00	1,00	0,98	▪			
40,00	1,50	1,45	▪	▪		
40,00	2,00	1,90	▪	▪		
40,00	2,50	2,35	▪			
40,00	3,00	2,78	▪	▪		
40,00	4,00	3,61	▪			

1) lágyított

2) csiszolt vagy polírozott

* Jelentését lásd a 125 oldalon

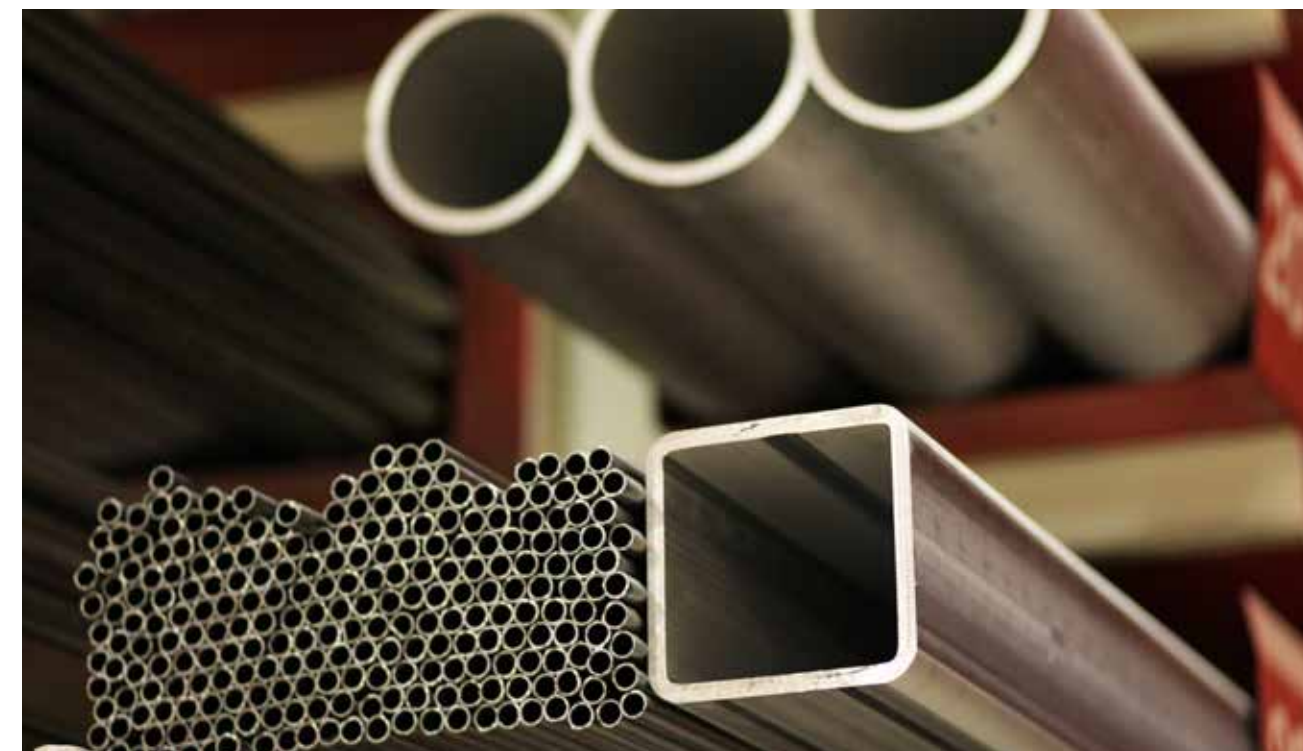
Érdeklődjön az egyedi lehetőségekről a felületi megmunkálással kapcsolatban.

Külső átmérő Ø	Falvas- tagság	Korrózióálló				
		Minőség	1.4301	1.4301	1.4404	1.4571
		AISI	304	304	316L	316Ti
		kg/m	*)	*)	*)	*)
mm	mm	kg/m	csiszolt	csiszolt	csiszolt	
42,40	1,50	1,54	▪	▪		
42,40	2,00	2,02	▪	▪)	▪)	▪)
42,40	2,50	2,50	▪	▪		
42,40	2,60	2,59		▪)		▪)
42,40	3,00	2,96	▪	▪		
42,40	4,00	3,85	▪			
45,00	1,50	1,63	▪			
45,00	2,00	2,15	▪			
45,00	3,00	3,16	▪			
48,30	1,50	1,76	▪			
48,30	2,00	2,32	▪	▪)	▪	▪
48,30	2,50	2,87	▪	▪		
48,30	2,60	2,98		▪)		
48,30	3,00	3,40	▪	▪		
48,30	4,00	4,44	▪			
50,00	1,00	1,23	▪			
50,00	1,50	1,82	▪			
50,00	2,00	2,40	▪	▪		
50,00	3,00	3,53	▪			
50,00	4,00	4,61	▪			
50,80	2,00	2,44	▪			
54,00	2,00	2,60	▪			
60,30	1,50	2,21	▪	▪		
60,30	2,00	2,92	▪	▪		
60,30	2,50	3,62	▪	▪		
60,30	3,00	4,30	▪	▪		
60,30	4,00	5,64	▪			
70,00	1,50	2,57	▪			
70,00	2,00	3,41	▪			
70,00	3,00	5,03	▪			
70,00	4,00	6,61	▪			
76,10	1,50	2,80	▪			
76,10	2,00	3,71	▪	▪		
76,10	2,50	4,61	▪			
76,10	3,00	5,49	▪	▪		
76,10	4,00	7,22	▪			

1) lágyított
 2) csiszolt vagy polírozott
 * Jelentését lásd a 125 oldalon
 Érdeklődjön az egyedi lehetőségekről a felületi megmunkálással kapcsolatban.

Külső átmérő Ø	Falvas- tagság	Korrózióálló				
		Minőség	1.4301	1.4301	1.4404	1.4571
		AISI	304	304	316L	316Ti
		kg/m	*)	*)	*)	*)
mm	mm	kg/m	csiszolt	csiszolt	csiszolt	
80,00	1,50	2,95		▪		
80,00	2,00	3,91	▪			
80,00	3,00	5,78	▪			
80,00	4,00	7,61	▪			
84,00	2,00	4,11	▪			
88,90	2,00	4,35	▪	▪		
88,90	2,50	5,41	▪			
88,90	3,00	6,45	▪	▪		
88,90	4,00	8,50	▪	▪		
101,60	1,50	3,76	▪			
101,60	2,00	4,99	▪	▪		
101,60	3,00	7,41	▪	▪		
101,60	4,00	9,78	▪			
104,00	2,00	5,11	▪			
114,30	2,00	5,62	▪			
114,30	3,00	8,36	▪	▪		
114,30	4,00	11,05	▪	▪		
168,30	2,00	8,33	▪			

1) lágyított
 2) csiszolt vagy polírozott
 * Jelentését lásd a 125 oldalon
 Érdeklődjön az egyedi lehetőségekről a felületi megmunkálással kapcsolatban.



Külső átmérő Ø	Falvas- tagság	Korrózióálló				
		Minőség	1.4301	1.4404	1.4571	1.4301
		AISI	304	316L	316Ti	304
		kg/m	*)	*)	*)	*)
mm	mm	kg/m	csiszolt			
10 x 10	1,00	0,30	•			
15 x 15	1,50	0,68	•	•	•	•
20 x 10	1,50	0,68	•		•	•
20 x 15	1,50	0,80	•			
20 x 20	1,00	0,63	•			
20 x 20	1,20	0,75	•			•
20 x 20	1,50	0,92	•	•	•	•
20 x 20	2,00	1,20	•	•	•	•
25 x 15	1,50	0,92	•			
25 x 25	1,20	0,94	•			•
25 x 25	1,50	1,16	•	•		•
25 x 25	2,00	1,53	•	•	•	•
25 x 25	2,50	1,88	•			
30 x 10	1,50	0,92	•			
30 x 15	1,50	1,04	•			•
30 x 20	1,20	0,94	•			
30 x 20	1,50	1,16	•			•
30 x 20	2,00	1,53	•	•	•	•
30 x 30	1,20	1,14	•			•
30 x 30	1,50	1,41	•	•		•
30 x 30	2,00	1,85	•	•	•	•
30 x 30	3,00	2,70	•	•	•	
35 x 35	1,20	1,33	•			•
35 x 35	1,50	1,65	•			•
35 x 35	2,00	2,18	•	•		•
35 x 35	3,00	3,19	•			
40 x 10	1,50	1,16	•			
40 x 10	2,00	1,53	•			
40 x 15	1,50	1,29	•			
40 x 15	2,00	1,69	•			
40 x 20	1,20	1,14				•
40 x 20	1,50	1,41	•		•	•
40 x 20	2,00	1,85	•	•	•	•
40 x 30	2,00	2,18	•	•	•	•
40 x 30	3,00	3,19	•			
40 x 40	1,20	1,53	•			•
40 x 40	1,50	1,90	•	•	•	•
40 x 40	2,00	2,50	•	•	•	•
40 x 40	3,00	3,68	•	•	•	•

* Jelentését lásd a 125 oldalon

Érdeklődjön az egyedi lehetőségekről a felületi megmunkálással kapcsolatban.

Külső átmérő Ø	Falvas- tagság	Korrózióálló				
		Minőség	1.4301	1.4404	1.4571	1.4301
		AISI	304	316L	316Ti	304
		kg/m	*)	*)	*)	*)
mm	mm	kg/m	csiszolt			
40 x 40	4,00	4,81	•	•	•	
45 x 45	2,00	2,83	•			
45 x 45	3,00	4,17	•			
50 x 10	1,50	1,41	•			
50 x 20	1,50	1,65	•		•	•
50 x 20	2,00	2,18	•	•		•
50 x 25	2,00	2,34	•	•		•
50 x 30	1,50	1,90	•			
50 x 30	2,00	2,50	•	•	•	•
50 x 30	3,00	3,68	•	•	•	
50 x 40	2,00	2,83	•			
50 x 40	3,00	4,17	•			
50 x 50	1,50	2,39	•			•
50 x 50	2,00	3,16	•	•	•	•
50 x 50	2,50	3,91	•			•
50 x 50	3,00	4,66	•	•	•	•
50 x 50	4,00	6,11	•	•		
50 x 50	5,00	7,51	•		•	
60 x 20	2,00	2,50	•	•		•
60 x 30	1,50	2,14				•
60 x 30	2,00	2,83	•	•	•	•
60 x 30	3,00	4,17	•	•	•	
60 x 40	1,50	2,39	•			•
60 x 40	2,00	3,16	•	•	•	•
60 x 40	3,00	4,66	•	•	•	•
60 x 40	4,00	6,11	•		•	•
60 x 60	2,00	3,81	•	•	•	•
60 x 60	3,00	5,63	•	•	•	•
60 x 60	4,00	7,41	•	•	•	•
60 x 60	5,00	9,14	•	•	•	
70 x 70	2,00	4,46	•			
70 x 70	3,00	6,61	•		•	
70 x 70	4,00	8,71	•	•	•	
70 x 70	5,00	10,77	•			
80 x 20	2,00	3,16	•			
80 x 40	1,50	2,87				•
80 x 40	2,00	3,81	•		•	•
80 x 40	3,00	5,63	•	•	•	
80 x 40	4,00	7,41	•	•	•	

* Jelentését lásd a 125 oldalon

Érdeklődjön az egyedi lehetőségekről a felületi megmunkálással kapcsolatban.

Külső átmérő Ø	Falvas- tagság mm	Korrózióálló				
		Minőség	1.4301	1.4404	1.4571	1.4301
		AISI	304	316L	316Ti	304
		kg/m	*)	*)	*)	*)
mm	mm	kg/m	csiszolt			
80 x 40	5,00	9,14	▪	▪		
80 x 50	3,00	6,12	▪		▪	▪
80 x 60	2,00	4,46	▪			
80 x 60	3,00	6,61	▪	▪	▪	▪
80 x 60	4,00	8,71	▪	▪	▪	
80 x 60	5,00	10,77		▪	▪	▪
80 x 80	2,00	5,11	▪		▪	▪
80 x 80	2,50	6,35				▪
80 x 80	3,00	7,59	▪	▪	▪	▪
80 x 80	4,00	10,02	▪	▪	▪	▪
80 x 80	5,00	12,39	▪	▪		
80 x 80	6,00	14,72	▪			
100 x 20	2,00	3,81	▪			
100 x 40	2,00	4,46	▪	▪		▪
100 x 40	3,00	6,61	▪	▪		
100 x 40	4,00	8,71	▪		▪	
100 x 40	5,00	10,77	▪			
100 x 50	2,00	4,78	▪	▪		▪
100 x 50	3,00	7,10	▪	▪	▪	▪
100 x 50	4,00	9,36	▪	▪	▪	
100 x 50	5,00	11,58	▪	▪		
100 x 60	2,00	5,11	▪		▪	
100 x 60	3,00	7,59	▪	▪		▪
100 x 60	4,00	10,02	▪	▪		
100 x 60	5,00	12,39	▪		▪	
100 x 80	3,00	8,56	▪		▪	
100 x 80	4,00	11,32	▪		▪	
100 x 100	2,00	6,41	▪	▪		▪
100 x 100	3,00	9,54	▪		▪	▪
100 x 100	4,00	12,62	▪	▪	▪	
100 x 100	5,00	15,65	▪	▪	▪	
100 x 100	6,00	18,63	▪	▪	▪	
100 x 100	8,00	24,44	▪			
100 x 100	10,00	30,05	▪			
120 x 40	2,00	5,11		▪	▪	
120 x 40	3,00	7,59	▪		▪	▪
120 x 40	4,00	10,02	▪			
120 x 60	2,00	5,76	▪			
120 x 60	3,00	8,56	▪		▪	▪

* Jelentését lásd a 125 oldalon

Érdeklődjön az egyedi lehetőségekről a felületi megmunkálással kapcsolatban.

Külső átmérő Ø	Falvas- tagság mm	Korrózióálló				
		Minőség	1.4301	1.4404	1.4571	1.4301
		AISI	304	316L	316Ti	304
		kg/m	*)	*)	*)	*)
mm	mm	kg/m	csiszolt			
120 x 60	4,00	11,32	▪	▪		
120 x 60	5,00	14,02	▪	▪	▪	
120 x 60	6,00	16,68	▪			
120 x 80	3,00	9,54	▪	▪	▪	
120 x 80	4,00	12,62	▪	▪	▪	
120 x 80	5,00	15,65	▪	▪	▪	
120 x 120	3,00	11,49	▪	▪	▪	
120 x 120	4,00	15,22	▪	▪	▪	
120 x 120	5,00	18,91	▪	▪	▪	
120 x 120	6,00	22,54	▪			
120 x 120	8,00	29,65	▪			
140 x 80	3,00	10,52	▪			
140 x 80	4,00	13,92	▪	▪	▪	
140 x 80	5,00	17,28	▪			
150 x 50	3,00	9,54	▪	▪	▪	
150 x 50	4,00	12,62	▪	▪	▪	
150 x 50	5,00	15,65		▪	▪	
150 x 100	3,00	11,98	▪	▪	▪	
150 x 100	4,00	15,88	▪	▪	▪	
150 x 100	5,00	19,72	▪	▪	▪	
150 x 100	8,00	30,95	▪			
150 x 100	10,00	38,19	▪			
150 x 150	3,00	14,42	▪	▪	▪	
150 x 150	4,00	19,13	▪	▪	▪	
150 x 150	5,00	23,79	▪	▪	▪	
150 x 150	6,00	28,40	▪			
150 x 150	8,00	37,46	▪			
150 x 150	10,00	46,32	▪			
160 x 80	3,00	11,49	▪			
160 x 80	4,00	15,22	▪			
160 x 80	5,00	18,91	▪	▪	▪	
200 x 100	3,00	14,42	▪	▪	▪	
200 x 100	4,00	19,13	▪	▪	▪	
200 x 100	5,00	23,79	▪	▪	▪	
200 x 100	6,00	28,40	▪		▪	
200 x 100	8,00	37,46	▪			
200 x 200	4,00	25,64	▪			
200 x 200	5,00	31,93	▪		▪	
250 x 150	5,00	31,93	▪			

* Jelentését lásd a 125 oldalon

Érdeklődjön az egyedi lehetőségekről a felületi megmunkálással kapcsolatban.

Alternatív szemszög

A vastagfalú acélcsövek varratnélküli kivitelben készülnek, ezért alternatívaként szolgálhatnak az általános varratnélküli csövek és a köracélok esetében is. Ha a végtermék nem tömör anyag, akkor forgácsolási időben és anyagköltségben is előnyt jelent a vastagfalú csövek használata.

Vastagfalú csövek

Szálhossz: 2-7 méterig

Melegen alakított, hőkezelt, revétlenített (pácolt vagy mechanikusan megmunkált)

* oldólagyított, pácolt

Műszaki szállítási feltételek

MSZ EN 10216-5

Mérettűrések

ISO 2938, illetve

Külső átmérő tűrése: $-0 / +2 \%$ vagy $-0 / +1 \text{ mm}$, amelyik nagyobb

Belső átmérő tűrése: $+0 / -2 \%$ vagy $+0 / -1 \text{ mm}$, amelyik nagyobb

Excentritás: minimális falvastagság a névleges falvastagság 95%-a, maximum nincs

Vizsgálati bizonylat

MSZ EN 10204 3.1 vagy 3.2 megállapodás szerint

* Hozzárendelés a 136 - 141 oldalon

Névleges-Ø mm		Korrózióálló							
		Minőség	1.4301	1.4306	1.4307	1.4401	1.4404	1.4541	1.4571
		AISI	304	304L	304L	316	316L	321	316Ti
külső	belső	kg/m	*)	*)	*)	*)	*)	*)	*)
32	16	4,81	•	•	•	•	•	•	•
32	20	3,91	•	•	•	•	•	•	•
36	16	6,51	•	•	•	•	•	•	•
36	20	5,61	•	•	•	•	•	•	•
36	25	4,20	•	•	•	•	•	•	•
40	20	7,51	•	•	•	•	•	•	•
40	25	6,10	•	•	•	•	•	•	•
40	28	5,11	•	•	•	•	•	•	•
45	20	10,17	•	•	•	•	•	•	•
45	25	8,76	•	•	•	•	•	•	•
45	28	7,77	•	•	•	•	•	•	•
45	32	6,27	•	•	•	•	•	•	•
50	25	11,74	•	•	•	•	•	•	•
50	28	10,74	•	•	•	•	•	•	•
50	32	9,24	•	•	•	•	•	•	•
50	36	7,54	•	•	•	•	•	•	•
50	40	5,63	•	•	•	•	•	•	•
56	20	17,13	•	•	•	•	•	•	•
56	25	15,72	•	•	•	•	•	•	•
56	28	14,72	•	•	•	•	•	•	•
56	30	14,00	•	•	•	•	•	•	•
56	36	11,52	•	•	•	•	•	•	•
56	40	9,62	•	•	•	•	•	•	•
56	45	6,95	•	•	•	•	•	•	•
60	40	12,52	•	•	•	•	•	•	•
60	45	9,86	•	•	•	•	•	•	•
63	32	18,44	•	•	•	•	•	•	•
63	36	16,73	•	•	•	•	•	•	•
63	40	14,83	•	•	•	•	•	•	•
63	45	12,17	•	•	•	•	•	•	•
63	50	9,20	•	•	•	•	•	•	•
70	50	15,02	•	•	•	•	•	•	•
71	36	23,44	•	•	•	•	•	•	•
71	40	21,54	•	•	•	•	•	•	•
71	45	18,88	•	•	•	•	•	•	•
71	56	11,93	•	•	•	•	•	•	•
75	40	25,20	•	•	•	•	•	•	•
75	50	19,56	•	•	•	•	•	•	•
75	56	15,58	•	•	•	•	•	•	•
75	60	12,68	•	•	•	•	•	•	•

* Jelentését lásd a 135 oldalon

Névleges-Ø mm		Korrózióálló							
		Minőség	1.4301	1.4306	1.4307	1.4401	1.4404	1.4541	1.4571
		AISI	304	304L	304L	316	316L	321	316Ti
külső	belső	kg/m	*)	*)	*)	*)	*)	*)	*)
80	40	30,05	•	•	•	•	•	•	•
80	45	27,39	•	•	•	•	•	•	•
80	50	24,41	•	•	•	•	•	•	•
80	63	15,22	•	•	•	•	•	•	•
85	45	32,55	•	•	•	•	•	•	•
90	50	35,06	•	•	•	•	•	•	•
90	56	31,07	•	•	•	•	•	•	•
90	63	25,86	•	•	•	•	•	•	•
90	68	21,76	•	•	•	•	•	•	•
90	71	19,15	•	•	•	•	•	•	•
95	50	40,85	•	•	•	•	•	•	•
100	56	42,97	•	•	•	•	•	•	•
100	63	37,75	•	•	•	•	•	•	•
100	71	31,04	•	•	•	•	•	•	•
100	80	22,54	•	•	•	•	•	•	•
106	56	50,71	•	•	•	•	•	•	•
106	63	45,49	•	•	•	•	•	•	•
106	71	38,78	•	•	•	•	•	•	•
106	80	30,27	•	•	•	•	•	•	•
106	85	25,11	•	•	•	•	•	•	•
106	90	19,63	•	•	•	•	•	•	•
112	63	53,68	•	•	•	•	•	•	•
112	71	46,97	•	•	•	•	•	•	•
112	80	38,46	•	•	•	•	•	•	•
112	90	27,82	•	•	•	•	•	•	•
112	95	22,03	•	•	•	•	•	•	•
118	63	62,32	•	•	•	•	•	•	•
118	71	55,61	•	•	•	•	•	•	•
118	80	47,10	•	•	•	•	•	•	•
118	90	36,46	•	•	•	•	•	•	•
125	71	66,26	•	•	•	•	•	•	•
125	80	57,75	•	•	•	•	•	•	•
125	90	47,11	•	•	•	•	•	•	•
125	100	35,21	•	•	•	•	•	•	•
132	71	77,52	•	•	•	•	•	•	•
132	80	69,01	•	•	•	•	•	•	•
132	90	58,37	•	•	•	•	•	•	•
132	106	38,74	•	•	•	•	•	•	•
140	80	82,63	•	•	•	•	•	•	•
140	90	71,99	•	•	•	•	•	•	•

* Jelentését lásd a 135 oldalon

Névleges-Ø mm		Korrózióálló							
		Minőség	1.4301	1.4306	1.4307	1.4401	1.4404	1.4541	1.4571
külső	belső	AISI	304	304L	304L	316	316L	321	316Ti
		kg/m	*)	*)	*)	*)	*)	*)	*)
140	100	60,10	•	•	•	•	•	•	•
140	106	52,36	•	•	•	•	•	•	•
140	112	44,17	•	•	•	•	•	•	•
150	80	100,79	•	•	•	•	•	•	•
150	95	84,35	•	•	•	•	•	•	•
150	106	70,51	•	•	•	•	•	•	•
150	112	62,32	•	•	•	•	•	•	•
150	125	43,04	•	•	•	•	•	•	•
150	132	31,78	•	•	•	•	•	•	•
160	90	109,55	•	•	•	•	•	•	•
160	112	81,73	•	•	•	•	•	•	•
160	120	70,11	•	•	•	•	•	•	•
160	132	51,18	•	•	•	•	•	•	•
170	100	118,31	•	•	•	•	•	•	•
170	106	110,58	•	•	•	•	•	•	•
170	118	93,75	•	•	•	•	•	•	•
170	130	75,12	•	•	•	•	•	•	•
170	140	58,22	•	•	•	•	•	•	•
175	145	60,10	•	•	•	•	•	•	•
180	125	105,01	•	•	•	•	•	•	•
180	130	97,03	•	•	•	•	•	•	•
180	140	80,13	•	•	•	•	•	•	•
180	150	61,97	•	•	•	•	•	•	•
190	106	155,65	•	•	•	•	•	•	•
190	123	131,28	•	•	•	•	•	•	•
190	132	116,91	•	•	•	•	•	•	•
190	140	103,29	•	•	•	•	•	•	•
190	150	85,14	•	•	•	•	•	•	•
190	160	65,73	•	•	•	•	•	•	•
200	140	127,70	•	•	•	•	•	•	•
200	150	109,55	•	•	•	•	•	•	•
200	160	90,14	•	•	•	•	•	•	•
200	170	69,49	•	•	•	•	•	•	•
212	130	175,56	•	•	•	•	•	•	•
212	150	140,50	•	•	•	•	•	•	•
212	170	100,44	•	•	•	•	•	•	•
212	180	78,53	•	•	•	•	•	•	•
224	140	191,41	•	•	•	•	•	•	•
224	160	153,85	•	•	•	•	•	•	•
224	170	133,19	•	•	•	•	•	•	•

* Jelentését lásd a 135 oldalon

Névleges-Ø mm		Korrózióálló							
		Minőség	1.4301	1.4306	1.4307	1.4401	1.4404	1.4541	1.4571
külső	belső	AISI	304	304L	304L	316	316L	321	316Ti
		kg/m	*)	*)	*)	*)	*)	*)	*)
224	180	111,28	•	•	•	•	•	•	•
236	150	207,81	•	•	•	•	•	•	•
236	190	122,67	•	•	•	•	•	•	•
240	170	179,66	•	•	•	•	•	•	•
250	200	140,85	•	•	•	•	•	•	•
275	200	223,01	•	•	•	•	•	•	•
300	200	313,00	•	•	•	•	•	•	•
340	200	473,26	•	•	•	•	•	•	•
380	230	572,79	•	•	•	•	•	•	•
400	300	438,20	•	•	•	•	•	•	•
420	300	540,86	•	•	•	•	•	•	•

* Jelentését lásd a 135 oldalon



Névleges-Ø mm		Minőség	Duplex	Hőálló
külső	belső		1.4462	1.4878
			UNS/AISI	S31803
		kg/m	*)	*)
32	20	3,91		▪
36	20	5,61		▪
36	25	4,20		▪
40	20	7,51		▪
40	25	6,10		▪
40	28	5,11		▪
45	20	10,17		▪
45	28	7,77		▪
45	32	6,27		▪
50	25	11,74	▪	
50	32	9,24		▪
50	36	7,54		▪
56	28	14,72	▪	▪
56	36	11,52		▪
56	40	9,62		▪
60	40	12,52		▪
63	32	18,44	▪	▪
63	40	14,83		▪
63	50	9,20		▪
71	36	23,44	▪	▪
71	45	18,88	▪	▪
71	56	11,93	▪	▪
80	40	30,05	▪	▪
80	50	24,41	▪	▪
80	63	15,22		▪
85	45	32,55		▪
90	50	35,06		▪
90	56	31,07	▪	▪
90	63	25,86	▪	▪
90	71	19,15		▪
100	56	42,97	▪	▪
100	63	37,75		▪
100	71	31,04	▪	▪
100	80	22,54		▪
106	56	50,71		▪
106	71	38,78	▪	▪
106	80	30,27	▪	▪
112	71	46,97		▪
112	80	38,46		▪
112	90	27,82	▪	▪

* Jelentését lásd a 135 oldalon

Névleges-Ø mm		Minőség	Duplex	Hőálló
külső	belső		1.4462	1.4878
			UNS/AISI	S31803
		kg/m	*)	*)
118	63	62,32		▪
118	80	47,10	▪	
118	90	36,46		▪
125	71	66,26		▪
125	90	47,11	▪	▪
125	100	35,21	▪	▪
132	71	77,52		▪
132	80	69,01		▪
132	90	58,37	▪	▪
132	106	38,74		▪
140	80	82,63		▪
140	100	60,10	▪	▪
140	112	44,17	▪	▪
150	80	100,79		▪
150	106	70,51	▪	▪
150	125	43,04		▪
160	112	81,73	▪	▪
160	120	70,11		▪
160	132	51,18		▪
170	106	110,58		▪
170	118	93,75		▪
170	130	75,12	▪	▪
170	140	58,22	▪	▪
180	125	105,01	▪	▪
180	130	97,03		▪
180	140	80,13	▪	
190	123	131,28		▪
190	140	103,29		▪
190	160	65,73	▪	▪
200	140	127,70		▪
200	160	90,14	▪	▪
212	130	175,56	▪	▪
212	150	140,50		▪
224	140	191,41		▪
212	170	100,44	▪	
224	180	111,28		▪
236	150	207,81		▪
236	190	122,67	▪	▪
250	200	140,85	▪	▪

* Jelentését lásd a 135 oldalon

KARIMÁK

144 - 155

Mindig jó kapcsolódás

A karimák széles minőség és méretválasztékban találhatóak készletünkön. A kovácsolt kivitelnek és az alapos vizsgálatoknak köszönhetően minden téren maximálisan megállják a helyüket. Készletünkkel elsősorban az EN és DIN normákra fókuszálunk de rövid határidővel ASTM és ANSI karimákat is tudunk szállítani. Egyedi igények esetén gyártó partnereink rövid határidőkkel állnak rendelkezésünkre.

Csőtartozékok | karimák

Műszaki szállítási feltételek

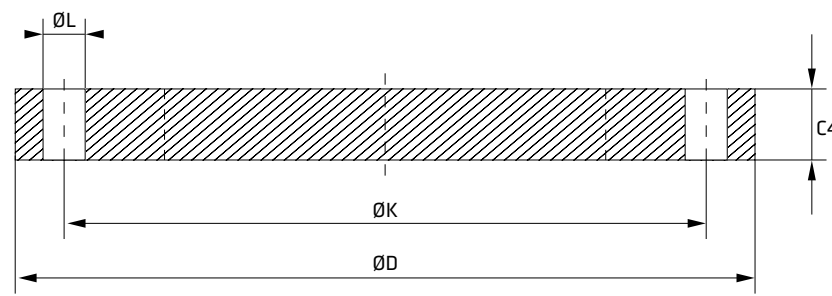
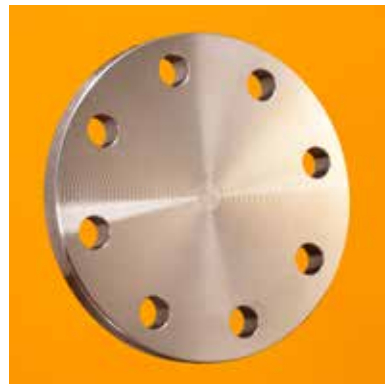
MSZ EN 1092-1

Mérettűrések

MSZ EN 1092-1 és DIN 2527, 2565, 2566, 2573, 2576, 2631, 2632, 2633, 2634, 2635, 2641, 2642

Vizsgálati bizonylat

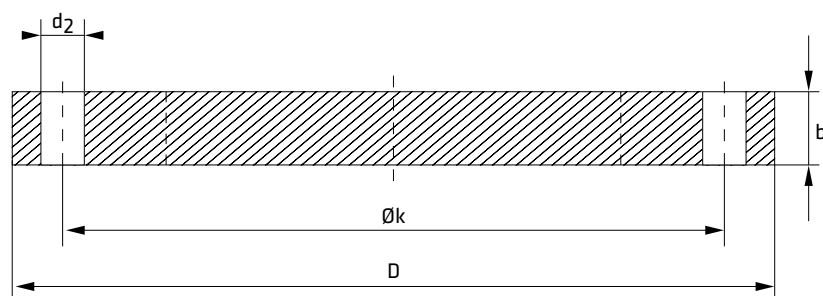
MSZ EN 10204 3.1, igény esetén AD2000 W2, W4, W9, W10 és PED



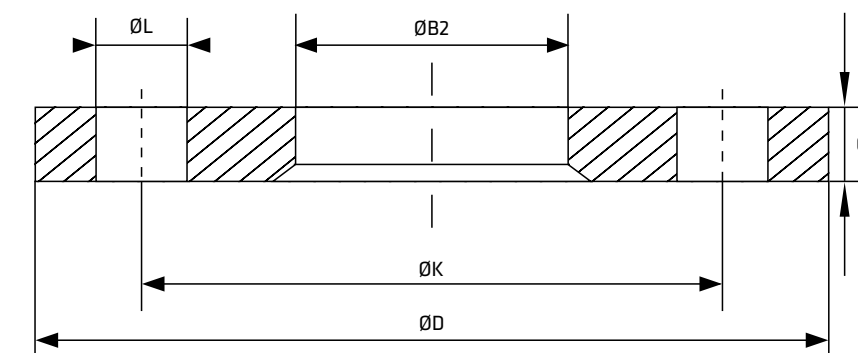
Névleges átmérő	nyomás	C4	ØD	ØK	ØL	Lyukak száma	Korrózióálló				
							Minőség AISI	1.4301 304	1.4404 316L	1.4541 321	1.4571 316Ti
DN	PN	mm	mm	mm	mm	db	Elméleti Súly				
15	40	16	95	65	14	4	0,81	▪	▪	▪	▪
20	40	18	105	75	14	4	1,14	▪	▪	▪	▪
25	40	18	115	85	14	4	1,38	▪	▪	▪	▪
32	40	18	140	100	18	4	1,95	▪	▪	▪	▪
40	40	18	150	110	18	4	2,35	▪	▪	▪	▪
50	16	18	165	125	18	4	2,88	▪	▪	▪	▪
65	16	18	185	145	18	4	3,51	▪	▪	▪	▪
65	16	18	185	145	18	8	3,51	▪	▪	▪	▪
80	16	20	200	160	18	8	4,61	▪	▪	▪	▪
100	16	20	220	180	18	8	5,65	▪	▪	▪	▪
125	16	22	250	210	18	8	8,13	▪	▪	▪	▪
150	16	22	285	240	22	8	10,50	▪	▪	▪	▪
200	16	24	340	295	22	8	16,50	▪	▪	▪	▪
250	10	26	395	350	22	12	24,10	▪	▪	▪	▪
300	10	26	445	400	22	12	30,80	▪	▪	▪	▪

Névleges átmérő	nyomás	C4	ØD	ØK	ØL	Lyukak száma	Minőség AISI/UNS	Duplex		Erősen ötvözött	
								1.4462	S31803	1.4539	904L
DN	PN	mm	mm	mm	mm	db	Elméleti Súly				
15	40	16	95	65	14	4	0,81	▪		▪	
20	40	18	105	75	14	4	1,14	▪		▪	
25	40	18	115	85	14	4	1,38	▪		▪	
32	40	18	140	100	18	4	1,95	▪		▪	
40	40	18	150	110	18	4	2,35	▪		▪	
50	16	18	165	125	18	4	2,88	▪		▪	
65	16	18	185	145	18	4	3,51	▪		▪	
65	16	18	185	145	18	8	3,51	▪		▪	
80	16	20	200	160	18	8	4,61	▪		▪	
100	16	20	220	180	18	8	5,65	▪		▪	
125	16	22	250	210	18	8	8,13	▪		▪	
150	16	22	285	240	22	8	10,50	▪		▪	
200	16	24	340	295	22	8	16,50	▪		▪	
250	10	26	395	350	22	12	24,10	▪		▪	
300	10	26	445	400	22	12	30,80	▪		▪	

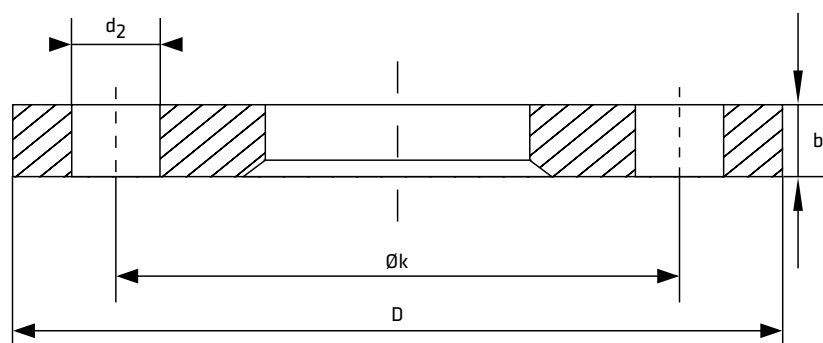




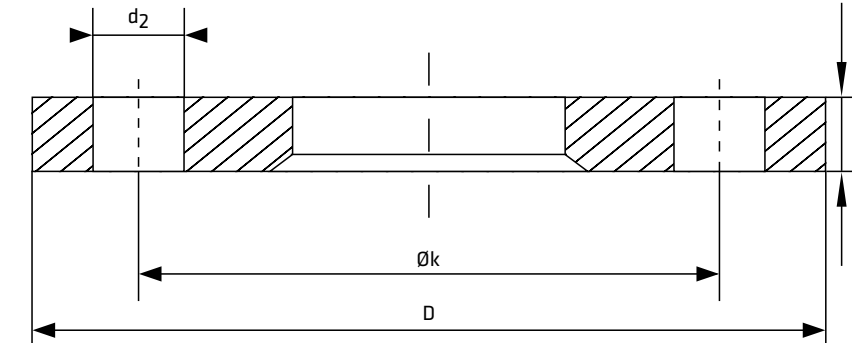
Névleges átmérő		b	D	ØK	d2	Lyukak száma	Minőség	Korrózióálló		
nyomás	AISI							1.4301	1.4541	1.4571
DN	PN	mm	mm	mm	mm	db	Elméleti Súly			
25	10	10	115	85	14	4	0,65	▪	▪	▪
32	10	10	140	100	18	4	1,10	▪	▪	▪
40	10	10	150	110	18	4	1,31	▪	▪	▪
50	10	10	165	125	18	4	1,60	▪	▪	▪
65	10	10	185	145	18	4	1,95	▪	▪	▪
65	10	10	185	145	18	8	1,95	▪	▪	▪
80	10	10	200	160	18	8	2,39	▪	▪	▪
100	10	10	220	180	18	8	2,83	▪	▪	▪
125	10	12	250	210	18	8	4,60	▪	▪	▪
150	10	12	285	240	22	8	4,68	▪	▪	▪
200	10	12	340	295	22	8	8,25	▪	▪	▪
250	10	15	395	350	22	12	14,40	▪	▪	▪
300	10	15	445	400	22	12	18,80	▪	▪	▪
350	10	15	505	460	22	16	24,17	▪	▪	▪
400	10	15	565	515	26	16	28,50	▪	▪	▪
450	10	15	615	565	26	20	36,40	▪	▪	▪
500	10	20	670	620	26	20	53,60	▪	▪	▪



Névleges átmérő		Csatlakozó méret	C1	ØD	ØK	ØL	ØB2	Lyukak száma	Minőség	Korrózióálló			
nyomás	AISI									1.4301	1.4404	1.4541	1.4571
DN	PN	mm	mm	mm	mm	mm	mm	db	Elméleti Súly				
10	40	17,2	14	90	60	14	21	4	0,59	▪	▪	▪	▪
15	40	21,3	14	95	65	14	25	4	0,65	▪	▪	▪	▪
20	40	26,9	16	105	75	14	31	4	0,90	▪	▪	▪	▪
25	40	33,7	16	115	85	14	38	4	1,08	▪	▪	▪	▪
32	40	42,4	18	140	100	18	47	4	1,77	▪	▪	▪	▪
40	40	48,3	18	150	110	18	53	4	2,02	▪	▪	▪	▪
50	16	60,3	20	165	125	18	65	4	2,65	▪	▪	▪	▪
65	16	76,1	20	185	145	18	81	4	3,05	▪	▪	▪	▪
65	16	76,1	20	185	145	18	81	8	2,95	▪	▪	▪	▪
80	16	88,9	20	200	160	18	94	8	3,48	▪	▪	▪	▪
100	16	114,3	22	220	180	18	120	8	4,20	▪	▪	▪	▪
125	16	139,7	22	250	210	18	145	8	5,21	▪	▪	▪	▪
150	16	168,3	24	285	240	22	174	8	6,89	▪	▪	▪	▪
200	10	219,1	24	340	295	22	226	8	9,31	▪	▪	▪	▪
250	10	273,0	24	395	350	22	281	12	13,50	▪	▪	▪	▪
250	16	273,0	26	405	355	26	281	12	13,50	▪	▪	▪	▪
300	10	323,9	26	445	400	22	333	12	18,00	▪	▪	▪	▪
350	10	355,6	30	505	460	22	365	16	19,4	▪	▪	▪	▪
400	10	406,4	32	565	515	26	416	16	26,40	▪	▪	▪	▪
500	10	508,0	38	670	620	26	519	20	38,50	▪	▪	▪	▪



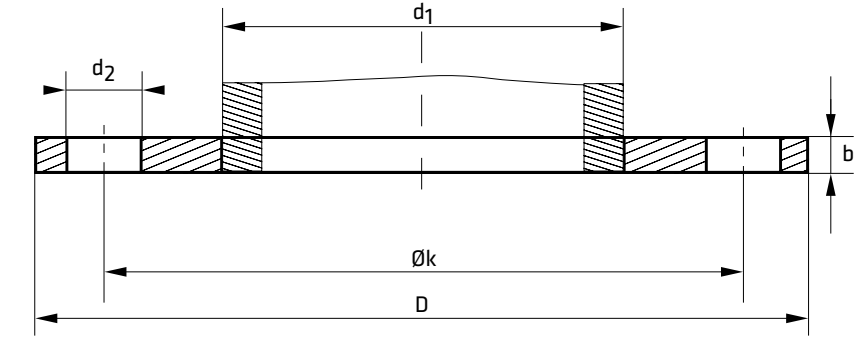
Névleges átmérő	Névleges nyomás	Csatlakozó méret	b	D	ØK	d2	Lyukak száma	Korrózióálló			
								Minőség AISI	1.4301 304	1.4541 321	1.4571 316Ti
DN	PN	mm	mm	mm	mm	mm	db	Elméleti Súly			
15	10	21,3	10	95	65	14	4	0,51	▪	▪	▪
20	10	26,9	10	105	75	14	4	0,65	▪	▪	▪
25	10	33,7	10	115	85	14	4	0,76	▪	▪	▪
32	10	42,4	10	140	100	18	4	1,06	▪	▪	▪
40	10	48,3	10	150	110	18	4	1,20	▪	▪	▪
50	10	60,3	10	165	125	18	4	1,42	▪	▪	▪
65	10	76,1	10	185	145	18	4	1,74	▪	▪	▪
80	10	88,9	10	200	160	18	8	1,95	▪	▪	▪
100	10	114,3	10	220	180	18	8	2,15	▪	▪	▪
125	10	139,7	12	250	210	18	8	3,05	▪	▪	▪
150	10	168,3	12	285	240	22	8	3,94	▪	▪	▪
200	10	219,1	12	340	295	22	8	4,48	▪	▪	▪
250	10	273,0	12	395	350	22	12	6,95	▪	▪	▪
300	10	323,9	15	445	400	22	12	9,19	▪	▪	▪
350	10	355,6	15	505	460	22	16	11,24	▪	▪	▪
400	10	406,4	15	565	515	26	16	11,70	▪	▪	▪
500	10	508,0	20	670	620	26	20	22,00	▪	▪	▪



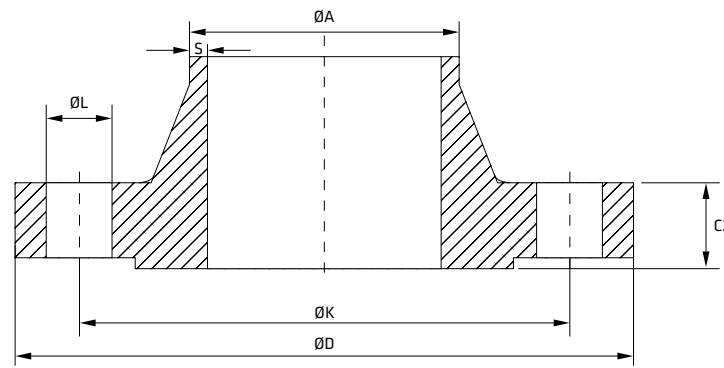
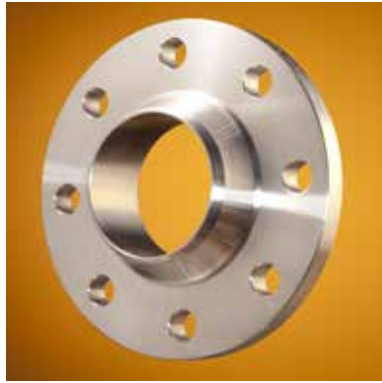
Névleges átmérő	Névleges nyomás	Csatlakozó méret	b	D	ØK	d2	Lyukak száma	Korrózióálló		
								Minőség AISI	Alumínium AlSi12Cu	Alumínium AlSi12Cu
DN	PN	mm	mm	mm	mm	mm	db	Elméleti Súly		Epox
15	10	21,3	12	95	65	14	4	0,21	▪	▪
20	10	26,9	12	105	75	14	4	0,23	▪	▪
25	10	33,7	12	115	85	14	4	0,35	▪	▪
32	10	42,4	16	140	100	18	4	0,49	▪	▪
40	10	48,3	16	150	110	18	4	0,58	▪	▪
50	10	60,3	16	165	125	18	4	0,65	▪	▪
65	10	76,1	16	185	145	18	4	0,76	▪	▪
80	10	84,0	18	200	160	18	8	0,97	▪	▪
80	10	88,9	18	200	160	18	8	0,97	▪	▪
100	10	104,0	18	220	180	18	8	1,15	▪	▪
100	10	114,3	18	220	180	18	8	1,15	▪	▪
125	10	129,0	18	250	210	18	8	1,38	▪	▪
125	10	139,7	18	250	210	18	8	1,38	▪	▪
150	10	154,0	18	285	240	22	8	1,65	▪	▪
150	10	168,3	18	285	240	22	8	1,65	▪	▪
200	10	204,0	20	340	295	22	8	2,41	▪	▪
200	10	219,1	20	340	295	22	12	2,41	▪	▪
250	10	254,0	22	395	350	22	12	3,32	▪	▪
250	10	273,0	22	395	350	22	12	3,32	▪	▪
300	10	323,9	22	445	400	22	12	3,90	▪	▪
350	10	355,6	22	505	460	22	16	4,52	▪	▪
400	10	406,4	25	565	515	26	16	6,40	▪	▪
500	10	508,0	28	670	620	26	20	8,90	▪	▪
600	10	609,6	30	780	725	30	20	13,50	▪	▪



Névleges átmérő	Névleges nyomás	Csatlakozó méret	C1	ØD	ØK	ØL	ØB1	Lyukak száma	Korrózióálló				
									Minőség AISI	1.4301 304	1.4404 316L	1.4541 321	1.4571 316Ti
DN	PN	mm	mm	mm	mm	mm	mm	db	Elméleti Súly				
15	40	21,3	14	95	65	14	22,0	4	0,67	•	•	•	•
20	40	26,9	16	105	75	14	27,5	4	0,94	•	•	•	•
25	40	33,7	16	115	85	14	34,5	4	1,11	•	•	•	•
32	40	42,4	18	140	100	18	43,5	4	1,82	•	•	•	•
40	40	48,3	18	150	110	18	49,0	4	2,08	•	•	•	•
50	16	60,3	20	165	125	18	61,5	4	2,73	•	•	•	•
65	16	76,1	20	185	145	18	77,5	4	3,16	•	•	•	•
65	16	76,1	20	185	145	18	77,5	8	3,16	•	•	•	•
80	16	88,9	20	200	160	18	90,5	8	3,60	•	•	•	•
100	16	114,3	22	220	180	18	116,0	8	4,39	•	•	•	•
125	16	139,7	22	250	210	18	141,5	8	5,41	•	•	•	•
150	16	168,3	24	285	240	22	170,5	8	7,14	•	•	•	•
200	16	219,1	29	340	295	22	221,5	8	9,31	•	•	•	•
250	16	273,0	26	395	350	26	276,5	12	16,50	•	•	•	•
300	10	323,9	26	445	400	22	327,5	12	13,80	•	•	•	•
300	16	323,9	32	460	410	26	327,5	12	19,00	•	•	•	•
350	10	355,6	30	505	460	22	359,5	16	20,60	•	•	•	•
400	10	406,4	32	565	515	26	411,0	16	27,90	•	•	•	•
500	10	508,0	38	670	620	26	513,5	20	39,80	•	•	•	•
600	10	610,0	42	780	725	30	616,5	20	53,60	•	•	•	•

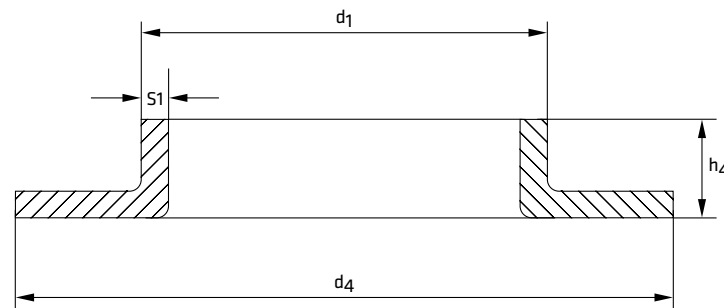


Névleges átmérő	Névleges nyomás	Csatlakozó méret	b	D	ØK	d1	d2	Lyukak száma	Korrózióálló				
									Minőség AISI	1.4301 304	1.4541 321	1.4571 316Ti	
DN	PN	mm	mm	mm	mm	mm	mm	db	Elméleti Súly				
15	10	21,3	10	95	65	22,0	14	4	0,62	•	•	•	•
20	10	26,9	10	105	75	27,5	14	4	0,79	•	•	•	•
25	10	33,7	10	115	85	34,5	14	4	1,03	•	•	•	•
32	10	42,4	10	140	100	43,5	18	4	1,12	•	•	•	•
40	10	48,3	10	150	110	49,5	18	4	1,20	•	•	•	•
50	10	54,0	10	165	125	55,2	18	4	1,37	•	•	•	•
50	10	60,3	10	165	125	61,5	18	4	1,37	•	•	•	•
65	10	76,1	10	185	145	77,5	18	4	1,67	•	•	•	•
80	10	84,0	10	200	160	85,6	18	8	1,89	•	•	•	•
80	10	88,9	10	200	160	90,5	18	8	1,89	•	•	•	•
100	10	104,0	10	220	180	105,7	18	8	2,02	•	•	•	•
100	10	114,3	10	220	180	116,0	18	8	2,02	•	•	•	•
125	10	129,0	10	250	210	130,8	18	8	2,48	•	•	•	•
125	10	139,7	12	250	210	141,5	18	8	2,98	•	•	•	•
150	10	154,0	12	285	240	156,2	22	8	3,58	•	•	•	•
150	10	168,3	12	285	240	170,5	22	8	3,58	•	•	•	•
200	10	204,0	12	340	295	206,4	22	8	4,66	•	•	•	•
200	10	219,1	12	340	295	221,5	22	8	4,66	•	•	•	•
250	10	254,0	12	395	350	255,9	22	12	5,49	•	•	•	•
250	10	273,0	12	395	350	276,5	22	12	5,49	•	•	•	•
300	10	306,0	15	445	400	309,9	22	12	7,96	•	•	•	•
300	10	323,9	15	445	400	327,5	22	12	7,96	•	•	•	•
350	10	355,6	15	505	460	359,5	22	16	8,82	•	•	•	•
400	10	406,4	15	565	515	411,0	26	16	10,46	•	•	•	•
500	10	508,0	15	670	620	513,5	26	20	16,22	•	•	•	•
600	10	610,0	15	780	725	626,5	30	20	21,40	•	•	•	•



Névleges átmérő	Névleges nyomás	Csatlakozó méret ØA	S	ØD	ØK	ØL	C2	Lyukak száma	Korrózióálló				
									Minőség AISI	1.4301 304	1.4404 316L	1.4541 321	1.4571 316Ti
DN	PN	mm	mm	mm	mm	mm	mm	db	Elméleti Súly				
15	40	21,3	2,00	95	65	14	16,0	4	0,77	▪	▪	▪	▪
20	40	26,9	2,30	105	75	14	18,0	4	1,09	▪	▪	▪	▪
25	40	33,7	2,60	115	85	14	18,0	4	1,30	▪	▪	▪	▪
32	40	42,4	2,60	140	100	18	18,0	4	1,91	▪	▪	▪	▪
40	40	48,3	2,60	150	110	18	18,0	4	2,15	▪	▪	▪	▪
50	16	60,3	2,90	165	125	18	18,0	4	2,53	▪	▪	▪	▪
50	40	60,3	2,90	165	125	18	20,0	4	2,85	▪	▪	▪	▪
65	16	76,1	2,90	185	145	18	18,0	4	3,03	▪	▪	▪	▪
65	16	76,1	2,90	185	145	18	18,0	8	3,03	▪	▪	▪	▪
65	40	76,1	2,90	185	145	18	22,0	8	3,68	▪	▪	▪	▪
80	16	88,9	3,20	200	160	18	20,0	8	3,92	▪	▪	▪	▪
80	40	88,9	3,20	200	160	18	24,0	8	4,78	▪	▪	▪	▪
100	16	114,3	3,60	220	180	18	20,0	8	4,62	▪	▪	▪	▪
100	40	114,3	3,60	235	190	22	24,0	8	6,46	▪	▪	▪	▪
125	16	139,7	4,00	250	210	18	22,0	8	6,30	▪	▪	▪	▪
125	40	139,7	4,00	270	220	26	26,0	8	8,86	▪	▪	▪	▪
150	16	168,3	4,50	285	240	22	22,0	8	7,81	▪	▪	▪	▪
150	40	168,3	4,50	300	250	26	28,0	8	11,70	▪	▪	▪	▪
200	10	219,1	6,30	340	295	22	24,0	8	11,50	▪	▪	▪	▪
200	16	219,1	6,30	340	295	22	24,0	12	11,60	▪	▪	▪	▪
200	40	219,1	6,30	375	320	30	34,0	12	21,00	▪	▪	▪	▪
250	10	273,0	6,30	395	350	22	26,0	12	15,80	▪	▪	▪	▪
250	16	273,0	6,30	405	355	26	26,0	12	16,70	▪	▪	▪	▪
300	10	323,9	7,10	445	400	22	26,0	12	18,30	▪	▪	▪	▪
300	16	323,9	7,10	460	410	26	28,0	26	22,10	▪	▪	▪	▪
350	10	355,6	7,10	505	460	22	26,0	16	25,30	▪	▪	▪	▪
400	10	406,4	7,10	565	515	26	26,0	16	30,60	▪	▪	▪	▪
500	10	508,0	7,10	670	620	26	28,0	20	40,50	▪	▪	▪	▪

Névleges átmérő	Névleges nyomás	Csatlakozó méret ØA	S	ØD	ØK	ØL	C2	Lyukak száma	Duplex		Erősen ötvözött	
									Minőség AISI/UNS	1.4462 S31803	1.4539 316L	
DN	PN	mm	mm	mm	mm	mm	mm	db	Elméleti Súly			
15	40	21,3	2,00	95	65	14	16,0	4	0,77	▪	▪	▪
20	40	26,9	2,30	105	75	14	18,0	4	1,09	▪	▪	▪
25	40	33,7	2,60	115	85	14	18,0	4	1,30	▪	▪	▪
32	40	42,4	2,60	140	100	18	18,0	4	1,91	▪	▪	▪
40	40	48,3	2,60	150	110	18	18,0	4	2,15	▪	▪	▪
50	16	60,3	2,90	165	125	18	18,0	4	2,53	▪	▪	▪
50	40	60,3	2,90	165	125	18	20,0	4	2,85	▪	▪	▪
65	16	76,1	2,90	185	145	18	18,0	4	3,03	▪	▪	▪
65	16	76,1	2,90	185	145	18	18,0	8	3,03	▪	▪	▪
65	40	76,1	2,90	185	145	18	22,0	8	3,68	▪	▪	▪
80	16	88,9	3,20	200	160	18	20,0	8	3,92	▪	▪	▪
80	40	88,9	3,20	200	160	18	24,0	8	4,78	▪	▪	▪
100	16	114,3	3,60	220	180	18	20,0	8	4,62	▪	▪	▪
100	40	114,3	3,60	235	190	22	24,0	8	6,46	▪	▪	▪
125	16	139,7	4,00	250	210	18	22,0	8	6,30	▪	▪	▪
125	40	139,7	4,00	270	220	26	26,0	8	8,86	▪	▪	▪
150	16	168,3	4,50	285	240	22	22,0	8	7,81	▪	▪	▪
150	40	168,3	4,50	300	250	26	28,0	8	11,70	▪	▪	▪
200	10	219,1	6,30	340	295	22	24,0	8	11,50	▪	▪	▪
200	16	219,1	6,30	340	295	22	24,0	12	11,60	▪	▪	▪



Csatlakozó méret d1	S1	h4	d4	Korrózióálló				
				Minőség	1.4301	1.4404	1.4541	1.4571
				AISI	304	316L	321	316Ti
mm	mm	mm	mm	Elméleti Súly				
21,3	2,0	6	43	0,03	▪	▪	▪	▪
21,3	3,0	6	43	0,04	▪	▪	▪	▪
26,9	2,0	8	58	0,04	▪	▪	▪	▪
26,9	3,0	8	58	0,06	▪	▪	▪	▪
33,7	2,0	9	68	0,06	▪	▪	▪	▪
33,7	3,0	9	68	0,08	▪	▪	▪	▪
42,4	2,0	10	78	0,07	▪	▪	▪	▪
42,4	3,0	10	78	0,11	▪	▪	▪	▪
48,3	2,0	10	88	0,90	▪	▪	▪	▪
48,3	3,0	10	88	0,13	▪	▪	▪	▪
60,3	2,0	12	102	0,11	▪	▪	▪	▪
60,3	3,0	12	102	0,16	▪	▪	▪	▪
76,1	2,0	12	122	0,15	▪	▪	▪	▪
76,1	3,0	12	122	0,22	▪	▪	▪	▪
84,0	2,0	12	139	0,19	▪	▪	▪	▪
88,9	2,0	12	139	0,19	▪	▪	▪	▪
88,9	3,0	12	139	0,28	▪	▪	▪	▪
104,0	2,0	16	158	0,22	▪	▪	▪	▪
114,3	2,0	16	158	0,22	▪	▪	▪	▪
114,3	3,0	16	158	0,32	▪	▪	▪	▪
129,0	2,0	16	188	0,29	▪	▪	▪	▪
139,7	2,0	16	188	0,29	▪	▪	▪	▪
139,7	3,0	16	188	0,42	▪	▪	▪	▪
154,0	2,0	17	212	0,31	▪	▪	▪	▪
168,3	2,0	17	212	0,31	▪	▪	▪	▪
168,3	3,0	17	212	0,48	▪	▪	▪	▪
204,0	2,0	18	268	0,47	▪	▪	▪	▪

Csatlakozó méret d1	S1	h4	d4	Korrózióálló				
				Minőség	1.4301	1.4404	1.4541	1.4571
				AISI	304	316L	321	316Ti
mm	mm	mm	mm	Elméleti Súly				
219,1	2,0	18	270	0,47	▪	▪	▪	▪
219,1	3,0	18	270	0,71	▪	▪	▪	▪
254,0	2,0	18	320	0,72	▪	▪	▪	▪
273,0	3,0	18	323	0,84	▪	▪	▪	▪
323,9	3,0	19	370	0,96	▪	▪	▪	▪
355,6	3,0	21	430	1,52	▪	▪	▪	▪
406,4	3,0	21	482	1,77	▪	▪	▪	▪
406,4	4,0	21	482	2,36	▪	▪	▪	▪
508,0	4,0	27	587	3,05	▪	▪	▪	▪
609,6	4,0	26	685	3,63	▪	▪	▪	▪

Karimák | Bördelek | EN 1092-1 | Speciális minőségek

Csatlakozó méret d1	S1	h4	d4	Erősen ötvözött	
				Minőség	1.4539
				AISI	904L
mm	mm	mm	mm	Elméleti Súly	
21,3	3,0	6	43	0,04	▪
26,9	3,0	8	58	0,06	▪
33,7	3,0	9	68	0,08	▪
42,4	3,0	10	78	0,11	▪
48,3	3,0	10	88	0,13	▪
76,1	3,0	12	122	0,22	▪
88,9	3,0	12	139	0,28	▪
114,3	3,0	16	158	0,32	▪
139,7	3,0	16	188	0,42	▪
168,3	3,0	17	212	0,48	▪
219,1	3,0	18	270	0,71	▪
323,9	3,0	19	370	0,96	▪



HEGESZTHETŐ FITTINGEK

158- 177

A különböző formák

A hegeszthető fittingek csoportja nagyon széleskörű. Ide sorolhatjuk a csőíveket, T-idomokat, szűkítőket, csősapkákat és az élelmiszeripari tartozékokat. Ezen termékekből széles raktári kínálattal rendelkezünk mind mérettartományban, mind minőségben.

Csőtartozékok | Hegeszthető fittingek

Műszaki szállítási feltételek

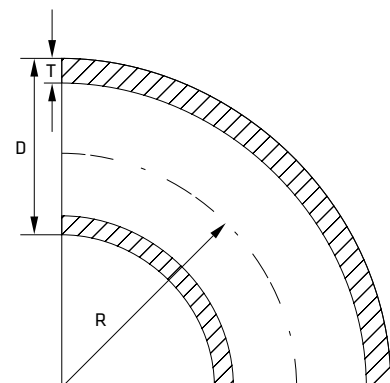
MSZ EN 10253, DIN 2609, DIN 11852 a késztermékre,
MSZ EN 10217-7 és MSZ EN 10216-5 (AD2000 W2/W9/W10) az alapanyagra vonatkozólag

Mérettűrések

MSZ EN 10253, DIN 11852 és DIN 2605, 2609, 2615, 2616

Vizsgálati bizonylat

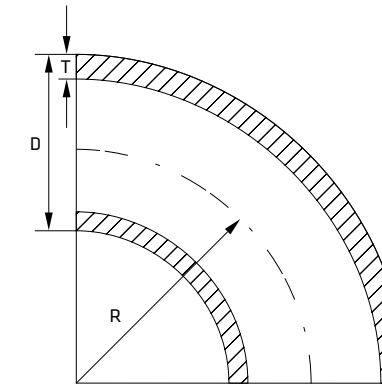
MSZ EN 10204 3.1



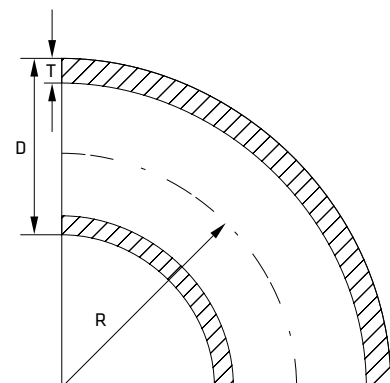
D Külső átmérő	T	R	Korrózióálló					Erősen ötvözött	
			Minőség	1.4301	1.4404	1.4541	1.4571	1.4539	
			AISI	304	316L	321	316Ti	904L	
mm	mm	mm	Elméleti Súly						
15,0	1,5	22,5	0,02	•	•	•	•	•	
17,2	1,6	27,5	0,02	•	•	•	•	•	
17,2	2,0	27,5	0,03	•	•	•	•	•	
18,0	1,5	23,0	0,02	•	•	•	•	•	
20,0	1,5	26,0	0,03	•	•	•	•	•	
20,0	2,0	26,0	0,06	•	•	•	•	•	
21,3	1,6	32,0	0,03	•	•	•	•	•	
21,3	2,0	32,0	0,05	•	•	•	•	•	
21,3	2,6	32,0	0,05	•	•	•	•	•	
22,0	1,5	40,0	0,05	•	•	•	•	•	
25,0	1,2	37,0	0,04	•	•	•	•	•	
25,0	1,5	37,0	0,05	•	•	•	•	•	
25,0	2,0	37,0	0,07	•	•	•	•	•	
26,9	1,6	29,0	0,04	•	•	•	•	•	
26,9	2,0	29,0	0,05	•	•	•	•	•	
26,9	2,6	29,0	0,07	•	•	•	•	•	
26,9	3,0	29,0	0,08	•	•	•	•	•	
28,0	1,5	37,0	0,06	•	•	•	•	•	
28,0	2,0	37,0	0,07	•	•	•	•	•	
30,0	1,5	38,0	0,06	•	•	•	•	•	
30,0	2,0	38,0	0,08	•	•	•	•	•	
33,7	1,6	38,0	0,08	•	•	•	•	•	
33,7	2,0	38,0	0,09	•	•	•	•	•	
33,7	2,6	38,0	0,12	•	•	•	•	•	
33,7	3,0	38,0	0,14	•	•	•	•	•	
35,0	1,5	50,0	0,11	•	•	•	•	•	
38,0	2,0	52,0	0,15	•	•	•	•	•	
40,0	1,5	60,0	0,14	•	•	•	•	•	
40,0	2,0	60,0	0,16	•	•	•	•	•	

D Külső átmérő	T	R	Minőség	Korrózióálló				Erősen ötvözött
				1.4301	1.4404	1.4541	1.4571	1.4539
				AISI	304	316L	321	316Ti
mm	mm	mm	Elméleti Súly					
42,4	1,6	48,0	0,12	•	•	•	•	•
42,4	2,0	48,0	0,15	•	•	•	•	•
42,4	2,6	48,0	0,19	•	•	•	•	•
42,4	3,0	48,0	0,22	•	•	•	•	•
44,5	2,0	51,0	0,19	•	•	•	•	•
48,3	2,0	57,0	0,20	•	•	•	•	•
48,3	2,6	57,0	0,26	•	•	•	•	•
48,3	3,0	57,0	0,31	•	•	•	•	•
50,0	1,5	75,0	0,22	•	•	•	•	•
50,0	2,0	75,0	0,29	•	•	•	•	•
52,0	1,5	70,0	0,21	•	•	•	•	•
53,0	1,5	75,0	0,22	•	•	•	•	•
54,0	2,0	75,0	0,30	•	•	•	•	•
60,3	1,6	76,0	0,29	•	•	•	•	•
60,3	2,0	76,0	0,34	•	•	•	•	•
60,3	2,6	76,0	0,44	•	•	•	•	•
60,3	3,0	76,0	0,51	•	•	•	•	•
70,0	2,0	95,0	0,50	•	•	•	•	•
76,1	2,0	95,0	0,55	•	•	•	•	•
76,1	2,6	95,0	0,70	•	•	•	•	•
76,1	3,0	95,0	0,78	•	•	•	•	•
84,0	2,0	120,0	0,76	•	•	•	•	•
85,0	2,0	120,0	0,80	•	•	•	•	•
88,9	2,0	114,0	0,77	•	•	•	•	•
88,9	2,6	114,0	0,99	•	•	•	•	•
88,9	3,0	114,0	1,10	•	•	•	•	•
104,0	2,0	150,0	1,19	•	•	•	•	•
104,0	3,0	150,0	1,28	•	•	•	•	•
108,0	2,0	155,0	1,35	•	•	•	•	•
108,0	3,0	155,0	1,43	•	•	•	•	•
114,3	2,0	152,0	1,32	•	•	•	•	•
114,3	2,6	152,0	1,71	•	•	•	•	•
114,3	3,0	152,0	1,90	•	•	•	•	•
129,0	2,0	187,0	1,86	•	•	•	•	•
139,7	2,0	190,0	2,07	•	•	•	•	•
139,7	2,6	190,0	2,60	•	•	•	•	•
139,7	3,0	190,0	3,08	•	•	•	•	•
154,0	2,0	225,0	2,69	•	•	•	•	•
159,0	3,0	225,0	4,00	•	•	•	•	•
168,3	2,0	229,0	3,00	•	•	•	•	•

D Külső átmérő	T	R	Korrózióálló					Erősen ötvözött
			Minőség	1.4301	1.4404	1.4541	1.4571	1.4539
			AISI	304	316L	321	316Ti	904L
mm	mm	mm	Elméleti Súly					
168,3	2,6	229,0	3,75	▪	▪	▪	▪	▪
168,3	3,0	229,0	4,56	▪	▪	▪	▪	▪
204,0	2,0	300,0	4,76	▪	▪	▪	▪	▪
219,1	2,0	305,0	5,20	▪	▪	▪	▪	▪
219,1	2,6	305,0	7,42	▪	▪	▪	▪	▪
219,1	3,0	305,0	8,70	▪	▪	▪	▪	▪
254,0	2,0	350,0	7,42	▪	▪	▪	▪	▪
256,0	3,0	350,0	10,50	▪	▪	▪	▪	▪
273,0	2,0	381,0	8,16	▪	▪	▪	▪	▪
273,0	3,0	381,0	12,20	▪	▪	▪	▪	▪
306,0	3,0	450,0	16,10	▪	▪	▪	▪	▪
323,9	2,0	457,0	11,36	▪	▪	▪	▪	▪
323,9	3,0	457,0	17,40	▪	▪	▪	▪	▪
355,6	3,0	533,0	22,30	▪	▪	▪	▪	▪
406,4	3,0	610,0	29,30	▪	▪	▪	▪	▪
406,4	4,0	610,0	39,00	▪	▪	▪	▪	▪
506,0	3,0	762,0	35,75	▪	▪	▪	▪	▪
508,0	3,0	762,0	36,21	▪	▪	▪	▪	▪
609,6	4,0	914,0	87,65	▪	▪	▪	▪	▪



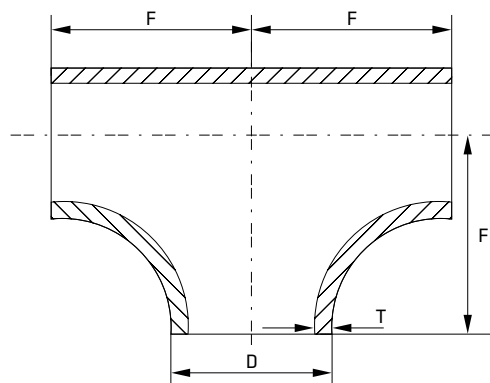
D Külső átmérő	T	R	Korrózióálló		
			Minőség	1.4301	1.4404
			AISI	304	316L
mm	mm	mm	Elméleti Súly		
12,0	1,5	26,0	0,03	▪	▪
18,0	1,5	35,0	0,04	▪	▪
22,0	1,5	40,0	0,05	▪	▪
28,0	1,5	50,0	0,08	▪	▪
34,0	1,5	55,0	0,11	▪	▪
40,0	1,5	60,0	0,14	▪	▪
52,0	1,5	70,0	0,21	▪	▪
70,0	2,0	80,0	0,43	▪	▪
85,0	2,0	90,0	0,59	▪	▪
104,0	2,0	100,0	0,90	▪	▪
129,0	2,0	187,0	1,86	▪	▪
154,0	2,0	225,0	2,69	▪	▪
204,0	2,0	300,0	4,76	▪	▪



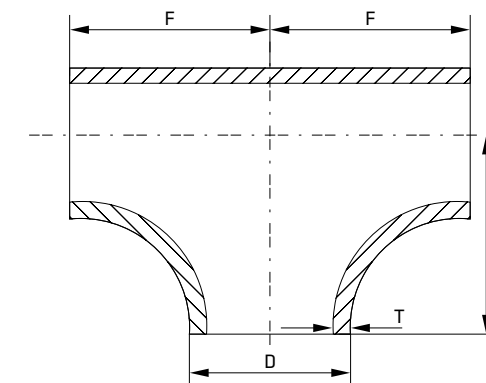
D Külső átmérő	T	R	Korrózióálló		Duplex	Erősen ötvözött	
			Minőség	1.4541	1.4571	1.4462	1.4539
			AISI/UNS	321	316Ti	S31803	904L
mm	mm	mm	Elméleti Súly				
12,0	1,5	15,0	0,02	*	*	*	*
14,0	1,5	27,5	0,02	*	*	*	*
15,0	1,5	27,5	0,02	*	*	*	*
17,2	2,3	27,5	0,04	*	*	*	*
20,0	1,5	30,0	0,03	*	*	*	*
20,0	2,5	38,0	0,04	*	*	*	*
21,3	2,0	28,0	0,04	*	*	*	*
21,3	2,6	28,0	0,06	*	*	*	*
25,0	2,5	38,0	0,06	*	*	*	*
26,9	2,0	29,0	0,06	*	*	*	*
26,9	2,6	29,0	0,08	*	*	*	*
26,9	3,2	29,0	0,10	*	*	*	*
30,0	2,5	38,0	0,11	*	*	*	*
33,7	2,0	38,0	0,10	*	*	*	*
33,7	2,6	38,0	0,12	*	*	*	*
33,7	3,2	38,0	0,14	*	*	*	*
33,7	3,6	38,0	0,18	*	*	*	*
38,0	2,0	38,0	0,14	*	*	*	*
42,4	2,0	48,0	0,16	*	*	*	*
42,4	2,6	48,0	0,19	*	*	*	*
42,4	3,2	48,0	0,23	*	*	*	*
42,4	3,6	48,0	0,26	*	*	*	*
44,5	3,0	50,0	0,23	*	*	*	*
48,3	2,0	57,0	0,20	*	*	*	*
48,3	2,6	57,0	0,26	*	*	*	*
48,3	3,2	57,0	0,32	*	*	*	*
48,3	3,6	57,0	0,38	*	*	*	*

D Külső átmérő	T	R	Minőség	Korrózióálló		Duplex	Erősen ötvözött
				1.4541	1.4571	1.4462	1.4539
				AISI/UNS	321	316Ti	S31803
mm	mm	mm	Elméleti Súly				
60,3	2,0	76,0	0,34	*	*	*	*
60,3	2,9	76,0	0,49	*	*	*	*
60,3	3,6	76,0	0,62	*	*	*	*
60,3	4,0	76,0	0,71	*	*	*	*
60,3	5,0	76,0	0,89	*	*	*	*
76,1	2,9	95,0	0,88	*	*	*	*
76,1	3,6	95,0	0,98	*	*	*	*
76,1	4,0	95,0	1,09	*	*	*	*
76,1	5,0	95,0	1,17	*	*	*	*
88,9	2,6	114,0	1,02	*	*	*	*
88,9	3,2	114,0	1,15	*	*	*	*
88,9	4,0	114,0	1,57	*	*	*	*
88,9	5,4	114,0	1,89	*	*	*	*
108,0	4,0	152,0	2,90	*	*	*	*
114,3	3,6	152,0	2,35	*	*	*	*
114,3	4,5	152,0	3,23	*	*	*	*
114,3	6,3	152,0	4,15	*	*	*	*
133,0	4,0	190,0	3,35	*	*	*	*
139,7	4,0	190,0	3,46	*	*	*	*
159,0	4,5	229,0	6,52	*	*	*	*
168,3	4,5	229,0	7,00	*	*	*	*
219,1	6,3	295,0	18,60	*	*	*	*
273,0	6,3	359,0	25,32	*	*	*	*

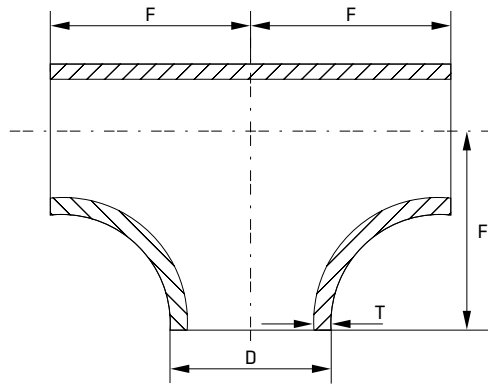




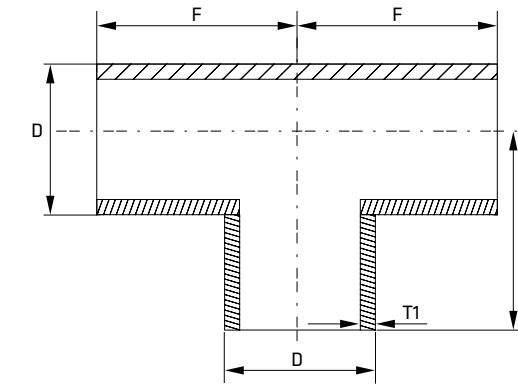
D Külső átmérő	T	F	Korrózióálló			
			Minőség	1.4301	1.4404	1.4571
			AISI	304	316L	316Ti
mm	mm	mm	Elméleti Súly			
17,2	1,6	20	0,05	▪	▪	▪
21,3	2,0	25	0,06	▪	▪	▪
26,9	2,0	29	0,08	▪	▪	▪
33,7	2,0	38	0,14	▪	▪	▪
42,4	2,0	48	0,23	▪	▪	▪
48,3	2,0	57	0,31	▪	▪	▪
60,3	2,0	64	0,41	▪	▪	▪
60,3	3,0	64	0,61	▪	▪	▪
76,1	2,0	76	0,60	▪	▪	▪
76,1	3,0	76	0,94	▪	▪	▪
88,9	2,0	86	0,86	▪	▪	▪
88,9	3,0	86	1,26	▪	▪	▪
114,3	2,0	105	1,27	▪	▪	▪
114,3	3,0	105	1,98	▪	▪	▪
139,7	2,0	124	1,86	▪	▪	▪
139,7	3,0	124	2,78	▪	▪	▪
168,3	2,0	143	2,98	▪	▪	▪
168,3	3,0	143	3,81	▪	▪	▪
204,0	2,0	178	4,34	▪	▪	▪
219,1	2,0	178	4,34	▪	▪	▪
219,1	3,0	178	6,51	▪	▪	▪
254,0	2,0	198	7,62	▪	▪	▪
273,0	3,0	216	8,70	▪	▪	▪
306,0	3,0	254	18,53	▪	▪	▪
323,9	3,0	254	18,53	▪	▪	▪
355,6	3,0	279	22,16	▪	▪	▪
406,4	3,0	305	27,92	▪	▪	▪



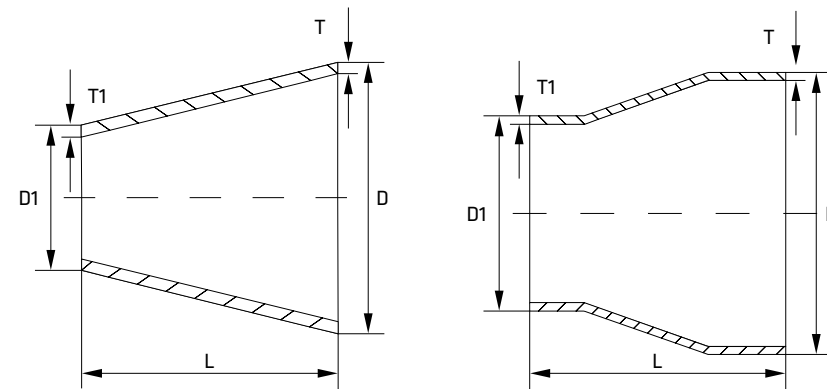
D Külső átmérő	T	F	G	Korrózióálló			
				Minőség	1.4301	1.4404	1.4571
				AISI	304	316L	316Ti
mm	mm	mm	mm	Elméleti Súly			
17,2	1,6	20	15	0,04	▪	▪	▪
21,3	2,0	25	18	0,05	▪	▪	▪
26,9	2,0	29	22	0,07	▪	▪	▪
33,7	2,0	38	26	0,13	▪	▪	▪
42,4	2,0	48	33	0,19	▪	▪	▪
48,3	2,0	57	37	0,25	▪	▪	▪
60,3	2,0	64	44	0,40	▪	▪	▪
60,3	3,0	64	44	0,62	▪	▪	▪
76,1	2,0	76	53	0,55	▪	▪	▪
76,1	3,0	76	53	0,83	▪	▪	▪
88,9	2,0	86	60	0,80	▪	▪	▪
88,9	3,0	86	60	1,00	▪	▪	▪
114,3	2,0	105	77	1,18	▪	▪	▪
114,3	3,0	105	67	1,70	▪	▪	▪
139,7	2,0	124	81	1,50	▪	▪	▪
139,7	3,0	124	81	2,60	▪	▪	▪
168,3	2,0	143	96	2,20	▪	▪	▪
168,3	3,0	143	96	3,20	▪	▪	▪
204,0	2,0	178	114	3,20	▪	▪	▪
219,1	2,0	178	120	3,40	▪	▪	▪
219,1	3,0	178	120	5,30	▪	▪	▪
254,0	2,0	198	137	6,30	▪	▪	▪
273,0	3,0	216	148	7,85	▪	▪	▪



D Külső átmérő	T	F	Korrózióálló		
			Minőség	1.4541	1.4571
			AISI	321	316Ti
mm	mm	mm	Elméleti Súly		
17,2	2,3	20	0,06	▪	
21,3	2,0	25	0,09	▪	▪
26,9	2,0	29	0,15	▪	▪
26,9	2,6	29	0,19	▪	▪
33,7	2,0	38	0,22	▪	
33,7	2,6	38	0,29	▪	▪
42,4	2,0	48	0,34	▪	
42,4	2,6	48	0,42	▪	▪
48,3	2,0	57	0,47	▪	
48,3	2,6	57	0,59	▪	▪
60,3	2,0	64	0,64	▪	
60,3	2,9	64	0,90	▪	▪
76,1	2,9	76	1,35	▪	▪
88,9	3,2	86	1,95	▪	
114,3	3,6	105	3,30	▪	



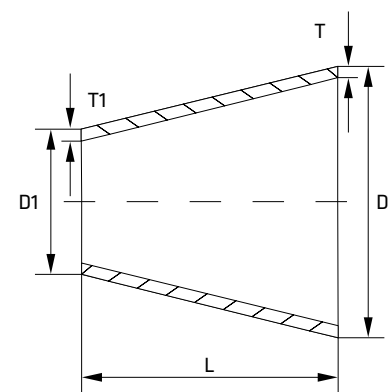
D Külső átmérő	T1	F	Korrózióálló		
			Minőség	1.4301	1.4404
			AISI	304	316L
mm	mm	mm	Elméleti Súly		
12,0	1,5	20,0	0,07	▪	▪
18,0	1,5	35,0	0,09	▪	▪
22,0	1,5	40,0	0,10	▪	▪
28,0	1,5	50,0	0,15	▪	▪
34,0	1,5	55,0	0,18	▪	▪
40,0	1,5	60,0	0,24	▪	▪
52,0	1,5	70,0	0,33	▪	▪
70,0	2,0	80,0	0,68	▪	▪
85,0	2,0	90,0	1,07	▪	▪
104,0	2,0	100,0	1,40	▪	▪
129,0	2,0	125,0	1,80	▪	▪
154,0	2,0	143,0	2,80	▪	▪



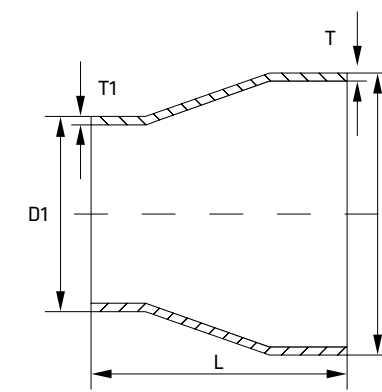
D Külső átmérő mm	T mm	D1 mm	T1 mm	L 3(D-d) mm	L DIN 2616 mm	Korrózióálló			
						Minőség	1.4301	1.4404	1.4571
						AISI	304	316L	316Ti
21,3	2,0	17,2	2,0	12	38	.	.	.	
26,9	2,0	17,2	2,0	29	38	.	.	.	
26,9	2,0	21,3	2,0	17	38	.	.	.	
33,7	2,0	21,3	2,0	37	51	.	.	.	
33,7	2,0	26,9	2,0	20	51	.	.	.	
42,4	2,0	21,3	2,0	63	51	.	.	.	
42,4	2,0	26,9	2,0	46	51	.	.	.	
42,4	2,0	33,7	2,0	26	51	.	.	.	
48,3	2,0	21,3	2,0	81	64	.	.	.	
48,3	2,0	26,9	2,0	64	64	.	.	.	
48,3	2,0	33,7	2,0	44	64	.	.	.	
48,3	2,0	42,4	2,0	18	64	.	.	.	
60,3	2,0	26,9	2,0	100	76	.	.	.	
60,3	2,0	33,7	2,0	80	76	.	.	.	
60,3	2,0	42,4	2,0	54	76	.	.	.	
60,3	2,0	48,3	2,0	36	76	.	.	.	
76,1	2,0	33,7	2,0	127	89	.	.	.	
76,1	2,0	42,4	2,0	101	89	.	.	.	
76,1	2,0	48,3	2,0	83	89	.	.	.	
76,1	2,0	60,3	2,0	47	89	.	.	.	
88,9	2,0	42,4	2,0	139	89	.	.	.	
88,9	2,0	48,3	2,0	122	89	.	.	.	
88,9	2,0	60,3	2,0	86	89	.	.	.	
88,9	2,0	76,1	2,0	38	89	.	.	.	
114,3	2,0	48,3	2,0	198	102	.	.	.	
114,3	2,0	60,3	2,0	162	102	.	.	.	
114,3	2,0	76,1	2,0	115	102	.	.	.	
114,3	2,0	88,9	2,0	76	102	.	.	.	

D Külső átmérő mm	T mm	D1 mm	T1 mm	L 3(D-d) mm	L DIN 2616 mm	Korrózióálló			
						Minőség	1.4301	1.4404	1.4571
						AISI	304	316L	316Ti
139,7	2,0	76,1	2,0	191	127	.	.	.	
139,7	2,0	88,9	2,0	152	127	.	.	.	
139,7	2,0	114,3	2,0	76	127	.	.	.	
168,3	2,0	88,9	2,0	238	140	.	.	.	
168,3	2,0	114,3	2,0	162	140	.	.	.	
168,3	2,0	139,7	2,0	86	140	.	.	.	
219,1	2,0	114,3	2,0	314	152	.	.	.	
219,1	2,0	139,7	2,0	238	152	.	.	.	
219,1	2,0	168,3	2,0	152	152	.	.	.	
273,0	2,0	139,7	2,0	400	178	.	.	.	
273,0	2,0	168,3	2,0	314	178	.	.	.	
273,0	2,0	219,1	2,0	162	178	.	.	.	
323,9	3,0	168,3	3,0	467	203	.	.	.	
323,9	3,0	219,1	3,0	312	203	.	.	.	
323,9	3,0	273,0	3,0	152	203	.	.	.	
355,6	3,0	323,9	3,0	95	330	.	.	.	
406,4	4,0	355,6	4,0	150	356	.	.	.	

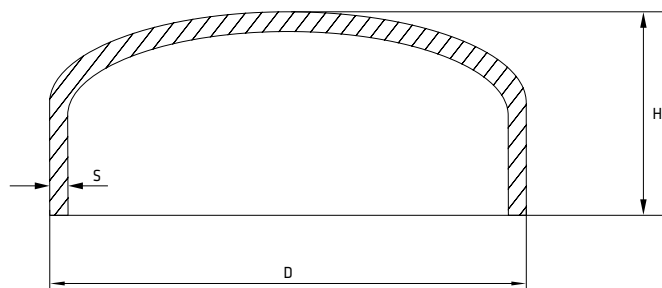




D Külső átmérő	T	D1	T1	L	Korrózióálló		
					Minőség	1.4541	1.4571
					AISI	321	316Ti
					Elméleti Súly		
mm	mm	mm	mm	mm			
26,9	2,0	21,3	2,0	38	0,06	▪	▪
33,7	2,0	26,9	2,0	51	0,08	▪	▪
33,7	2,6	26,9	2,3	51	0,10	▪	▪
42,4	2,0	26,9	2,0	51	0,12	▪	▪
42,4	2,0	33,7	2,0	51	0,12	▪	▪
42,4	2,6	26,9	2,3	51	0,13	▪	▪
42,4	2,6	33,7	2,3	51	0,13	▪	▪
48,3	2,0	33,7	2,0	64	0,18	▪	▪
48,3	2,0	42,4	2,0	64	0,18	▪	▪
48,3	2,6	33,7	2,6	64	0,21	▪	▪
48,3	2,6	42,4	2,6	64	0,21	▪	▪
60,3	2,9	42,4	2,6	76	0,34	▪	▪
60,3	2,9	48,3	2,6	76	0,34	▪	▪
76,1	2,9	48,3	2,6	89	0,50	▪	▪
76,1	2,9	60,3	2,6	89	0,50	▪	▪
88,9	3,2	60,3	2,9	89	0,64	▪	▪
88,9	3,2	76,1	2,9	89	0,64	▪	▪
114,3	3,6	76,1	2,9	102	1,10	▪	▪
114,3	3,6	88,9	3,2	102	1,00	▪	▪
139,7	4,0	88,9	3,2	127	2,00	▪	▪
139,7	4,0	114,3	3,6	127	1,80	▪	▪
168,3	4,5	114,3	3,6	140	2,86	▪	▪



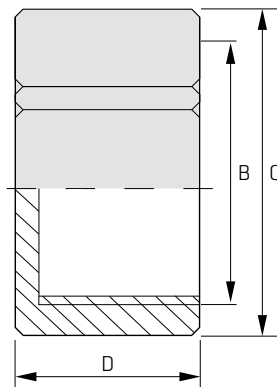
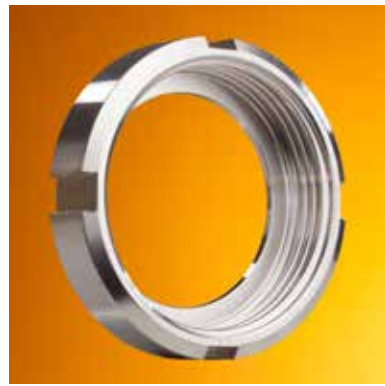
D Külső átmérő	T	D1	T1	L	Korrózióálló		
					Minőség	1.4301	1.4404
					AISI	304	316L
					Elméleti Súly		
mm	mm	mm	mm	mm			
28,0	1,5	22,0	1,5	18	0,02	▪	▪
34,0	1,5	22,0	1,5	36	0,05	▪	▪
34,0	1,5	28,0	1,5	18	0,03	▪	▪
40,0	1,5	22,0	1,5	54	0,08	▪	▪
40,0	1,5	28,0	1,5	36	0,06	▪	▪
40,0	1,5	34,0	1,5	18	0,03	▪	▪
52,0	1,5	28,0	1,5	72	0,15	▪	▪
52,0	1,5	34,0	1,5	54	0,12	▪	▪
52,0	1,5	40,0	1,5	36	0,08	▪	▪
70,0	2,0	40,0	2,0	90	0,25	▪	▪
70,0	2,0	52,0	2,0	54	0,17	▪	▪
85,0	2,0	52,0	2,0	89	0,31	▪	▪
85,0	2,0	70,0	2,0	45	0,18	▪	▪
104,0	2,0	70,0	2,0	102	0,45	▪	▪
104,0	2,0	85,0	2,0	57	0,27	▪	▪



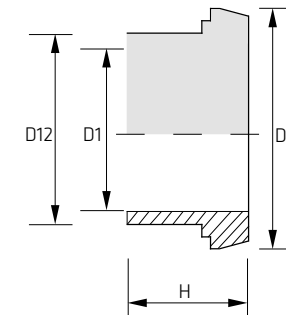
D Külső átmérő	S	H	Korrózióálló			
			Minőség	1.4301	1.4404	1.4571
			AISI	304	316L	316Ti
			Elméleti Súly			
mm	mm	mm				
21,3	2,0	9	0,02	▪	▪	▪
25,0	2,0	10	0,01	▪	▪	▪
26,9	2,0	11	0,02	▪	▪	▪
33,7	2,0	13	0,03	▪	▪	▪
38,0	2,0	15	0,03	▪	▪	▪
40,0	2,0	14	0,05	▪	▪	▪
42,4	2,0	17	0,04	▪	▪	▪
48,3	2,0	17	0,05	▪	▪	▪
54,0	2,0	19	0,07	▪	▪	▪
60,3	2,0	20	0,10	▪	▪	▪
60,3	3,0	20	0,13	▪	▪	▪
70,0	2,0	21	0,11	▪	▪	▪
76,1	2,0	27	0,12	▪	▪	▪
76,1	3,0	27	0,16	▪	▪	▪
84,0	2,0	23	0,17	▪	▪	▪
88,9	2,0	29	0,17	▪	▪	▪
88,9	3,0	29	0,24	▪	▪	▪
104,0	2,0	25	0,19	▪	▪	▪
114,3	2,0	32	0,26	▪	▪	▪
114,3	3,0	32	0,55	▪	▪	▪
139,7	2,0	35	0,38	▪	▪	▪
168,3	2,0	40	0,55	▪	▪	▪
204,0	2,0	50	1,00	▪	▪	▪
219,1	2,0	50	1,50	▪	▪	▪
219,1	3,0	50	1,60	▪	▪	▪
273,0	2,0	63	1,72	▪	▪	▪
273,0	3,0	63	1,96	▪	▪	▪
306,0	2,0	70	2,54	▪	▪	▪

D Külső átmérő	S	H	Minőség	Korrózióálló		
				1.4301	1.4404	1.4571
				304	316L	316Ti
				Elméleti Súly		
mm	mm	mm				
323,9	2,0	72	2,05	▪	▪	▪
323,9	3,0	72	2,72	▪	▪	▪
355,6	3,0	89	3,80	▪	▪	▪
406,4	3,0	98	5,00	▪	▪	▪
508,0	3,0	120	7,60	▪	▪	▪
609,6	3,0	140	10,60	▪	▪	▪

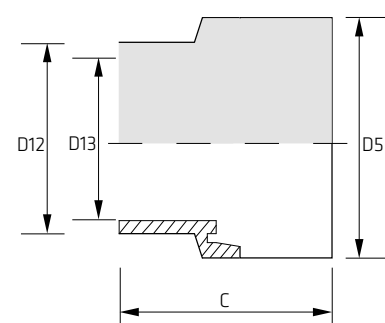
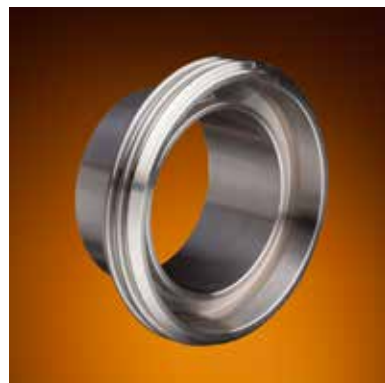




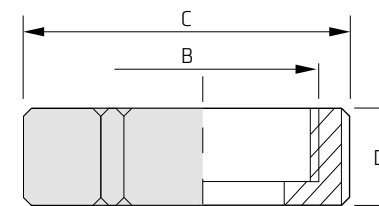
DN	B	C	D	Korrózióálló		
				Minőség	1.4301	1.4404
				AISI	304	316L
		mm	mm	Elméleti Súly		
DN 10	RD 28x1/8"	38	18	0,07	▪	▪
DN 15	RD 34x1/8"	44	18	0,09	▪	▪
DN 20	RD 44x1/6"	54	20	0,14	▪	▪
DN 25	RD 52x1/6"	62	21	0,16	▪	▪
DN 32	RD 58x1/6"	68	21	0,20	▪	▪
DN 40	RD 65x1/6"	78	21	0,22	▪	▪
DN 50	RD 78x1/6"	91	22	0,34	▪	▪
DN 65	RD 95x1/6"	110	25	0,54	▪	▪
DN 80	RD 110x1/4"	126	27	0,79	▪	▪
DN 100	RD 130x1/4"	146	29	0,95	▪	▪



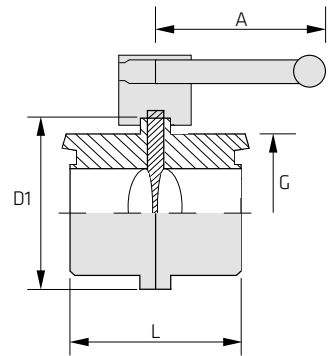
DN	D1	D12	D4	H	Korrózióálló		
					Minőség	1.4301	1.4404
					AISI	304	316L
	mm	mm	mm	mm	Elméleti Súly		
DN 10	10	15	22	17	0,06	▪	▪
DN 15	16	21	28	17	0,03	▪	▪
DN 20	20	25	36	18	0,08	▪	▪
DN 25	26	31	44	22	0,09	▪	▪
DN 32	32	37	50	25	0,10	▪	▪
DN 40	38	43	56	26	0,14	▪	▪
DN 50	50	55	68	28	0,17	▪	▪
DN 65	66	72	86	32	0,30	▪	▪
DN 80	81	87	100	37	0,40	▪	▪
DN 100	100	106	121	44	0,75	▪	▪



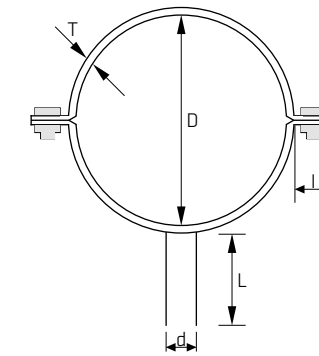
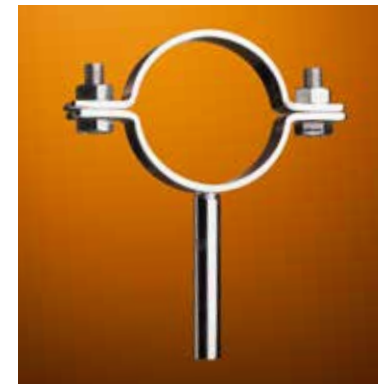
DN	D5	D12	D13	C	Korrózióálló		
					Minőség	1.4301	1.4404
					AISI	304	316L
		mm	mm	mm	Elméleti Súly		
DN 10	RD 28x1/8"	15	12	21	0,05	▪	▪
DN 15	RD 34x1/8"	21	18	21	0,08	▪	▪
DN 20	RD 44x1/6"	25	22	24	0,11	▪	▪
DN 25	RD 52x1/6"	31	28	29	0,13	▪	▪
DN 32	RD 58x1/6"	37	34	32	0,16	▪	▪
DN 40	RD 65x1/6"	43	40	33	0,22	▪	▪
DN 50	RD 78x1/6"	55	52	35	0,32	▪	▪
DN 65	RD 95x1/6"	72	68	40	0,35	▪	▪
DN 80	RD 110x1/4"	87	83	45	0,42	▪	▪
DN 100	RD 130x1/4"	106	102	54	0,60	▪	▪



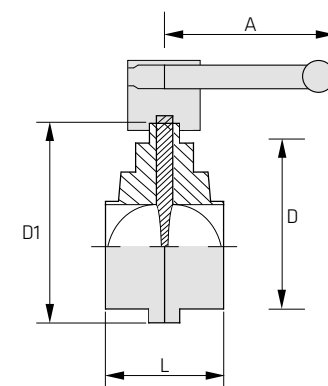
DN	B	C	D	Korrózióálló	
				Minőség	1.4301
				AISI	304
		mm	mm	Elméleti Súly	
DN 15	RD 34x1/8	44	17	0,11	▪
DN 20	RD 44x1/6	54	19	0,16	▪
DN 25	RD 52x1/6	62	21	0,19	▪
DN 32	RD 58x1/6	68	21	0,23	▪
DN 40	RD 65x1/6	78	21	0,27	▪
DN 50	RD 78x1/6	91	22	0,35	▪
DN 65	RD 95x1/6	110	23	0,65	▪
DN 80	RD 110x1/4	126	25	0,85	▪
DN 100	RD 130x1/4	146	28	1,27	▪



DN	G	D1	L	A	Korrózióálló		
					Minőség	1.4301	1.4404
					AISI	304	316L
					Elméleti Súly		
mm	mm	mm	mm				
DN 25	RD 52x1/6"	74,0	68	130	1,10	▪	▪
DN 32	RD 58x1/6"	80,0	68	130	1,35	▪	▪
DN 40	RD 65x1/6"	86,8	68	130	1,55	▪	▪
DN 50	RD 78x1/6"	106,8	76	130	2,00	▪	▪
DN 65	RD 95x1/6"	123,8	80	160	2,35	▪	▪
DN 80	RD 110x1/4"	138,8	82	160	3,30	▪	▪
DN 100	RD 130x1/4"	158,8	88	160	4,20	▪	▪



DN	D	T	l	d	L	Korrózióálló		
						Minőség	1.4301	1.4404
						AISI	304	316L
						Elméleti Súly		
mm	mm	mm	mm	mm	mm			
10	12,0	2,0	18,0	10,0	60,0	0,11	▪	▪
10	17,2	2,0	18,0	10,0	60,0	0,11	▪	▪
15	18,0	2,0	18,0	10,0	60,0	0,13	▪	▪
15	20,0	2,0	18,0	10,0	60,0	0,14	▪	▪
15	21,3	2,0	18,0	10,0	60,0	0,14	▪	▪
20	22,0	2,0	18,0	10,0	60,0	0,14	▪	▪
20	25,0	2,0	18,0	10,0	60,0	0,15	▪	▪
20	26,9	2,0	18,0	10,0	60,0	0,16	▪	▪
20	28,0	2,0	18,0	10,0	60,0	0,16	▪	▪
25	30,0	2,0	18,0	10,0	60,0	0,17	▪	▪
25	33,7	2,0	18,0	10,0	60,0	0,18	▪	▪
25	34,0	2,0	18,0	10,0	60,0	0,18	▪	▪
32	40,0	2,0	18,0	10,0	60,0	0,21	▪	▪
32	42,4	2,0	18,0	10,0	60,0	0,21	▪	▪
40	48,3	3,0	18,0	10,0	60,0	0,25	▪	▪
50	52,0	3,0	20,0	10,0	60,0	0,26	▪	▪
50	54,0	2,0	20,0	10,0	60,0	0,26	▪	▪
50	60,3	3,0	20,0	10,0	80,0	0,29	▪	▪
65	70,0	2,0	20,0	12,0	80,0	0,32	▪	▪
65	76,1	2,0	20,0	12,0	80,0	0,32	▪	▪
80	84,0	2,0	20,0	12,0	80,0	0,35	▪	▪
80	88,9	3,0	20,0	12,0	80,0	0,39	▪	▪
100	104,0	2,0	20,0	12,0	80,0	0,42	▪	▪
100	108,0	4,0	20,0	12,0	80,0	0,42	▪	▪



DN	D	D1	L	A	Korrózióálló		
					Minőség	1.4301	1.4404
					AISI	304	316L
					Elméleti Súly		
mm	mm	mm	mm	mm			
DN 25	28	74,0	50	130	0,77	▪	▪
DN 32	34	80,0	50	130	0,85	▪	▪
DN 40	40	86,8	50	130	1,00	▪	▪
DN 50	52	106,8	50	130	1,40	▪	▪
DN 65	70	123,8	56	160	1,75	▪	▪
DN 80	85	138,8	56	160	2,30	▪	▪
DN 100	104	158,8	64	160	2,70	▪	▪



MENETES FITTINGEK

180-188

Egyszerű csatlakozás

A menetes csőtartozékok egyszerűen és gyorsan szerelhető kötést biztosítanak, a csatlakozások mégis megbízhatóak. Széles termékválasztékunkkal minden igényt próbálunk azonnal kielégíteni.

Csőtartozékok | Menetes fittingek

* pácolt vagy fémesen fényes

Méretszabványok

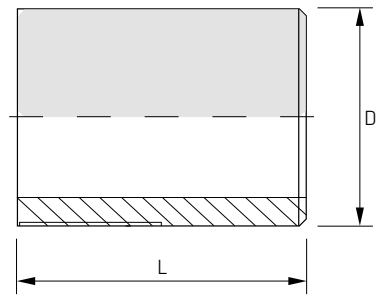
ISO 4144, ISO 7-1

Vizsgálati bizonylat

MSZ EN 10204 2.2 vagy 3.1

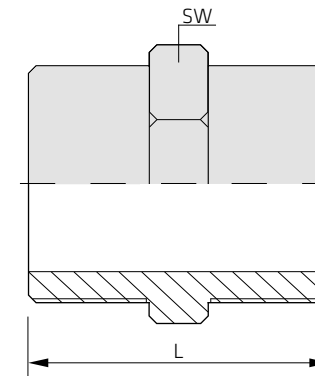
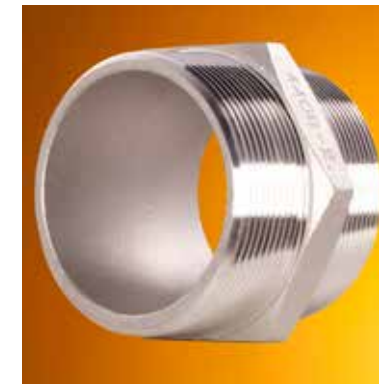
* Hozzárendelés a 180 - 188

Menetes fittingek | Csővégek



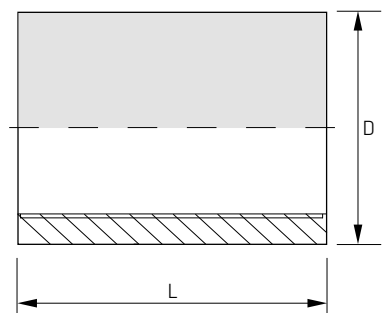
Coll	DN	L	D	Korrózióálló			
				Minőség	1.4301	1.4401	1.4571
				AISI	304	316	316Ti
				Elméleti Súly	*)	*)	*)
1/8"	6	30	10,2	0,01	▪	▪	▪
1/4"	8	30	13,5	0,02	▪	▪	▪
3/8"	10	30	17,2	0,02	▪	▪	▪
1/2"	15	35	21,3	0,04	▪	▪	▪
3/4"	20	40	26,9	0,06	▪	▪	▪
1"	25	40	33,7	0,08	▪	▪	▪
1 1/4"	32	50	42,4	0,14	▪	▪	▪
1 1/2"	40	50	48,3	0,16	▪	▪	▪
2"	50	50	60,3	0,20	▪	▪	▪
2 1/2"	65	60	76,1	0,45	▪	▪	▪
3"	80	70	88,9	0,62	▪	▪	▪
4"	100	80	114,3	1,02	▪	▪	▪

Menetes fittingek | Hatlapú közcsavarok



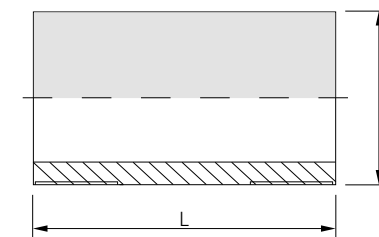
Coll	DN	L	SW	Korrózióálló		
				Minőség	1.4408	
				AISI	316	
				Elméleti Súly	*)	
1/8"	6	20	12,0	0,01	▪	
1/4"	8	25	15,0	0,02	▪	
3/8"	10	27	19,0	0,03	▪	
1/2"	15	34	23,0	0,04	▪	
3/4"	20	36	29,0	0,05	▪	
1"	25	42	36,0	0,08	▪	
1 1/4"	32	47	45,0	0,14	▪	
1 1/2"	40	47	51,0	0,17	▪	
2"	50	57	63,0	0,27	▪	
2 1/2"	65	62	80,0	0,46	▪	
3"	80	67	95,0	0,48	▪	
4"	100	80	120,0	1,01	▪	

Menetes fittingek | Karmantyúk



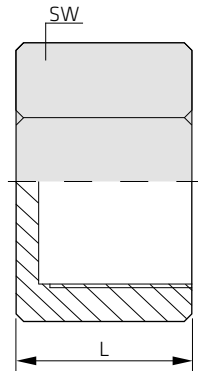
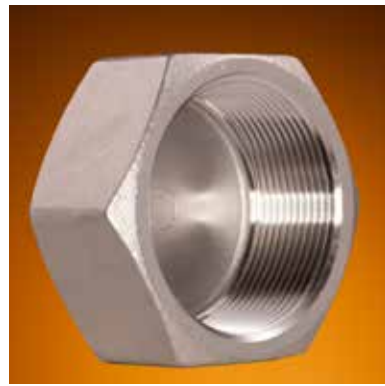
Coll	DN	L	D	Korrózióálló			
				Minőség	1.4301	1.4401	1.4571
				AISI	304	316	316Ti
				Elméleti Súly	*)	*)	*)
1/8"	6	20	14,0	0,01	▪	▪	
1/4"	8	25	18,5	0,03	▪	▪	
3/8"	10	26	21,5	0,03	▪	▪	
1/2"	15	34	26,5	0,07	▪	▪	
3/4"	20	36	32,0	0,08	▪	▪	
1"	25	43	39,5	0,15	▪	▪	
1 1/4"	32	48	48,5	0,20	▪	▪	
1 1/2"	40	48	54,5	0,24	▪	▪	
2"	50	56	66,5	0,35	▪	▪	
2 1/2"	65	65	82,0	0,51	▪	▪	
3"	80	71	95,0	0,68	▪	▪	
4"	100	83	122,0	1,23	▪	▪	

Menetes fittingek | Közcsavarok



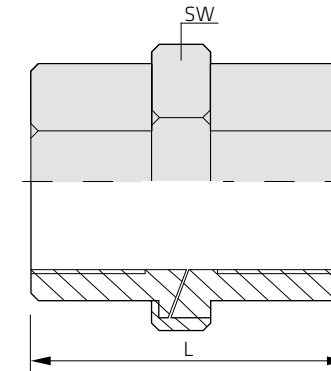
Coll	DN	L	D	Korrózióálló		
				Minőség	1.4301	1.4401
				AISI	304	316
				Elméleti Súly	*)	*)
1/8"	6	40	10,2	0,01	▪	▪
1/4"	8	40	13,5	0,02	▪	▪
3/8"	10	40	17,2	0,03	▪	▪
1/2"	15	60	21,3	0,06	▪	▪
3/4"	20	60	26,9	0,08	▪	▪
1"	25	60	33,7	1,12	▪	▪
1 1/4"	32	80	42,4	0,21	▪	▪
1 1/2"	40	80	48,3	0,24	▪	▪
2"	50	100	60,3	0,39	▪	▪
2 1/2"	65	100	76,1	0,80	▪	▪
3"	80	120	88,9	1,10	▪	▪
4"	100	120	114,3	1,40	▪	▪

Menetes fittingek | Hatlapú csősapkák



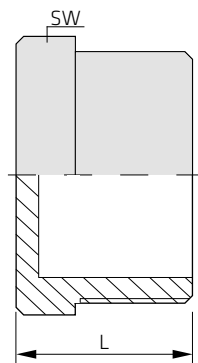
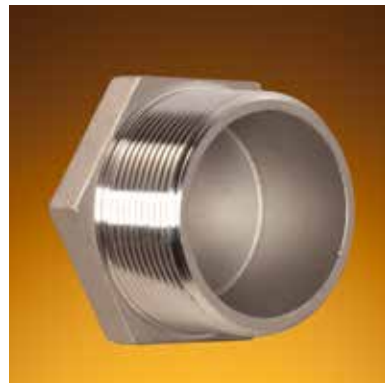
Coll	DN	L	SW	Korrózióálló	
				Minőség	1.4408
				AISI	316
				Elméleti Súly	*)
mm	mm				
1/8"	6	13	13,5	0,01	▪
1/4"	8	18	16,8	0,02	▪
3/8"	10	19	20,2	0,02	▪
1/2"	15	21	24,6	0,04	▪
3/4"	20	22	30,1	0,05	▪
1"	25	25	37,5	0,09	▪
1 1/4"	32	26	46,7	0,14	▪
1 1/2"	40	30	53,0	0,19	▪
2"	50	34	65,7	0,30	▪
2 1/2"	65	38	80,5	0,50	▪
3"	80	42	96,0	0,77	▪
4"	100	48	123,3	1,36	▪

Menetes fittingek | Hollanderek | BB kúpos



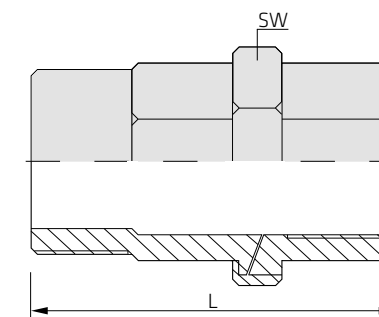
Coll	DN	L	SW	Korrózióálló	
				Minőség	1.4408
				AISI	316
				Elméleti Súly	*)
mm	mm				
1/8"	6	36	24,1	0,06	▪
1/4"	8	36	27,6	0,08	▪
3/8"	10	37	34,0	0,11	▪
1/2"	15	39	39,5	0,14	▪
3/4"	20	45	46,7	0,19	▪
1"	25	49	54,0	0,27	▪
1 1/4"	32	51	63,9	0,41	▪
1 1/2"	40	54	73,5	0,54	▪
2"	50	58	86,9	0,80	▪
2 1/2"	65	74	102,5	1,12	▪
3"	80	89	121,9	1,93	▪
4"	100	98	151,3	3,05	▪

Menetes fittingek | Hatlapú végdugók



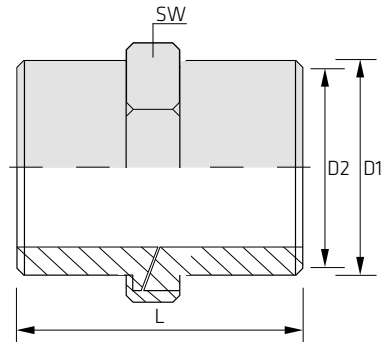
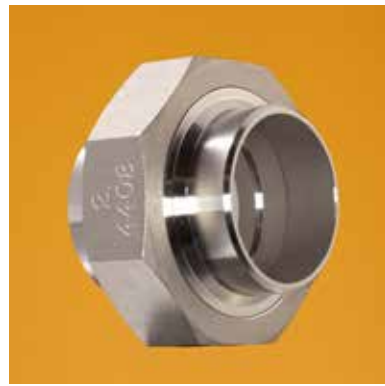
Coll	DN	L	SW	Korrózióálló	
				Minőség	1.4408
				AISI	316
				Elméleti Súly	*)
mm	mm				
1/8"	6	13	13,5	0,01	▪
1/4"	8	18	16,8	0,02	▪
3/8"	10	19	20,2	0,02	▪
1/2"	15	21	24,6	0,04	▪
3/4"	20	22	30,1	0,05	▪
1"	25	25	37,5	0,09	▪
1 1/4"	32	26	46,7	0,14	▪
1 1/2"	40	30	53,0	0,19	▪
2"	50	34	65,7	0,30	▪
2 1/2"	65	38	80,5	0,50	▪
3"	80	42	96,0	0,77	▪
4"	100	48	123,3	1,36	▪

Menetes fittingek | Hollanderek | KB kúpos



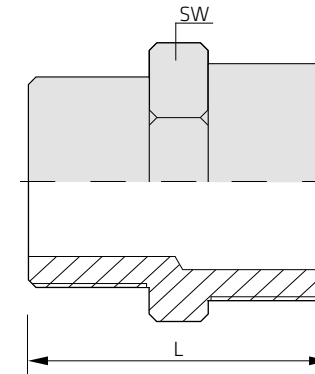
Coll	DN	L	SW	Korrózióálló	
				Minőség	1.4408
				AISI	316
				Elméleti Súly	*)
mm	mm				
1/8"	6	42	24,1	0,07	▪
1/4"	8	46	27,6	0,08	▪
3/8"	10	47	34,0	0,12	▪
1/2"	15	53	39,5	0,16	▪
3/4"	20	57	46,7	0,21	▪
1"	25	66	54,0	0,30	▪
1 1/4"	32	67	63,9	0,46	▪
1 1/2"	40	75	73,5	0,64	▪
2"	50	84	86,9	0,93	▪
2 1/2"	65	99	102,5	1,54	▪
3"	80	118	121,9	2,45	▪
4"	100	130	151,3	3,75	▪

Menetes fittingek | Hollanderek | HH kúpos



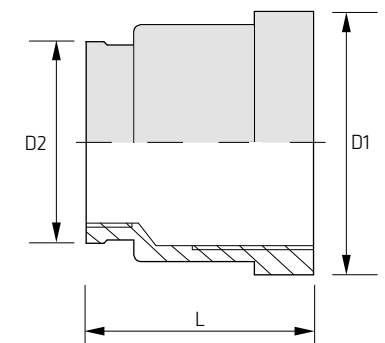
Coll	DN	L	SW	D1	D2	Korrózióálló	
						Minőség	1.4408
						AISI	316
						Elméleti Súly	*)
1/4"	8	31	27,6	13,5	9,3	0,14	•
3/8"	10	38	34,0	17,2	12,7	0,15	•
1/2"	15	40	39,5	21,3	16,7	0,17	•
3/4"	20	47	46,7	26,9	21,5	0,21	•
1"	25	49	54,0	33,7	26,5	0,30	•
1 1/4"	32	54	63,9	42,4	35,8	0,44	•
1 1/2"	40	57	73,5	48,3	42,0	0,59	•
2"	50	60	86,9	60,3	53,3	0,86	•
2 1/2"	65	70	102,5	76,1	69,1	1,20	•
3"	80	81	121,9	88,9	81,9	2,00	•
4"	100	92	151,3	114,3	106,8	2,77	•

Menetes fittingek | Hatlapú közcsavar szűkítők KK



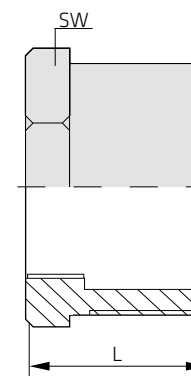
Coll	DN	L	SW	Korrózióálló	
				Minőség	1.4408
				AISI	316
				Elméleti Súly	*)
1/4" x 1/8"	8 x 6	22	15,0	0,01	•
3/8" x 1/8"	10 x 6	24	19,0	0,02	•
3/8" x 1/4"	10 x 8	26	19,0	0,02	•
1/2" x 1/4"	15 x 8	30	23,0	0,04	•
1/2" x 3/8"	15 x 10	30	23,0	0,04	•
3/4" x 3/8"	20 x 10	32	29,0	0,06	•
3/4" x 1/2"	20 x 15	35	29,0	0,06	•
1" x 1/2"	25 x 15	38	36,0	0,10	•
1" x 3/4"	25 x 20	39	36,0	0,10	•
1 1/4" x 3/4"	32 x 20	42	45,0	0,17	•
1 1/4" x 1"	32 x 25	45	45,0	0,17	•
1 1/2" x 1"	40 x 25	45	51,0	0,19	•
1 1/2" x 1 1/4"	40 x 32	47	51,0	0,19	•
2" x 1 1/4"	50 x 32	52	63,0	0,29	•
2" x 1 1/2"	50 x 40	52	63,0	0,29	•

Menetes fittingek | Szűkítő karmantyúk



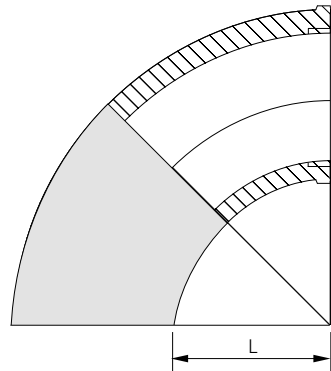
Coll	DN	L	D1	D2	Korrózióálló	
					Minőség	1.4408
					AISI	316
					Elméleti Súly	*)
1/4" x 1/8"	8 x 6	25	18,3	14,8	0,02	•
3/8" x 1/8"	10 x 6	26	21,7	14,8	0,28	•
3/8" x 1/4"	10 x 8	26	21,7	18,3	0,28	•
1/2" x 1/4"	15 x 8	34	26,6	18,3	0,04	•
1/2" x 3/8"	15 x 10	34	26,6	21,7	0,04	•
3/4" x 3/8"	20 x 10	36	32,1	21,7	0,06	•
3/4" x 1/2"	20 x 15	36	32,1	26,6	0,06	•
1" x 1/2"	25 x 15	42	39,5	26,6	0,10	•
1" x 3/4"	25 x 20	42	39,5	32,1	0,10	•
1 1/4" x 3/4"	32 x 20	48	49,2	32,1	0,15	•
1 1/4" x 1"	32 x 25	48	49,2	39,5	0,15	•
1 1/2" x 1"	40 x 25	52	55,5	39,5	0,19	•
1 1/2" x 1 1/4"	40 x 32	52	55,5	49,2	0,19	•
2" x 1 1/4"	50 x 32	58	68,2	49,2	0,26	•
2" x 1 1/2"	50 x 40	58	68,2	55,5	0,26	•

Menetes fittingek | Menetes szűkítők KB



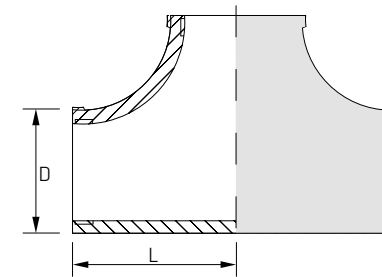
Coll	DN	L	SW	Korrózióálló	
				Minőség	1.4408
				AISI	316
				Elméleti Súly	*)
1/4" x 1/8"	8 x 6	16	15,0	0,01	•
3/8" x 1/8"	10 x 6	16	19,0	0,02	•
3/8" x 1/4"	10 x 8	18	19,0	0,02	•
1/2" x 1/4"	15 x 8	20	23,0	0,04	•
1/2" x 3/8"	15 x 10	20	23,0	0,04	•
3/4" x 3/8"	20 x 10	25	29,0	0,07	•
3/4" x 1/2"	20 x 15	25	29,0	0,07	•
1" x 1/2"	25 x 15	30	36,0	0,10	•
1" x 3/4"	25 x 20	30	36,0	0,10	•
1 1/4" x 3/4"	32 x 20	31	45,0	0,16	•
1 1/4" x 1"	32 x 25	31	45,0	0,16	•
1 1/2" x 1"	40 x 25	33	51,0	0,22	•
1 1/2" x 1 1/4"	40 x 32	33	51,0	0,22	•
2" x 1 1/4"	50 x 32	34	63,0	0,35	•
2" x 1 1/2"	50 x 40	34	63,0	0,35	•

Menetes fittingek | Csőívek 90° BB



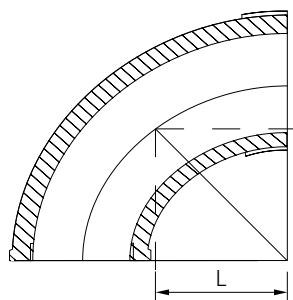
Coll	DN	L	Korrózióálló	
			Minőség	1.4408
			AISI	316
			Elméleti Súly	*)
mm				
1/8"	6	14,8	0,02	▪
1/4"	8	18,3	0,03	▪
3/8"	10	21,7	0,04	▪
1/2"	15	26,6	0,06	▪
3/4"	20	32,1	0,09	▪
1"	25	39,5	0,16	▪
1 1/4"	32	49,2	0,24	▪
1 1/2"	40	54,3	0,30	▪
2"	50	68,2	0,50	▪
2 1/2"	65	83,5	0,81	▪
3"	80	99,0	1,17	▪
4"	100	125,0	2,60	▪

Menetes fittingek | T-idomok



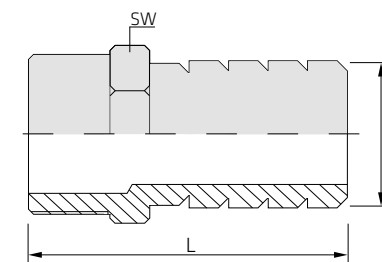
Coll	DN	L	D	Korrózióálló	
				Minőség	1.4408
				AISI	316
				Elméleti Súly	*)
mm		mm			
1/8"	6	17,0	13,3	0,03	▪
1/4"	8	19,0	16,8	0,04	▪
3/8"	10	23,0	20,2	0,06	▪
1/2"	15	27,0	24,6	0,09	▪
3/4"	20	32,0	30,1	0,14	▪
1"	25	38,0	37,5	0,24	▪
1 1/4"	32	45,0	46,7	0,34	▪
1 1/2"	40	48,0	53,0	0,45	▪
2"	50	57,0	65,7	0,67	▪
2 1/2"	65	69,0	80,5	1,22	▪
3"	80	78,0	96,0	1,52	▪
4"	100	96,0	123,3	2,52	▪

Menetes fittingek | Csőívek 90° KB



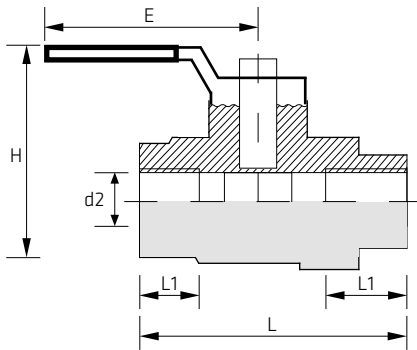
Coll	DN	L	Korrózióálló	
			Minőség	1.4408
			AISI	316
			Elméleti Súly	*)
mm				
1/8"	6	14,8	0,02	▪
1/4"	8	18,3	0,03	▪
3/8"	10	21,7	0,04	▪
1/2"	15	26,6	0,06	▪
3/4"	20	32,1	0,09	▪
1"	25	39,5	0,16	▪
1 1/4"	32	49,2	0,22	▪
1 1/2"	40	54,3	0,33	▪
2"	50	68,2	0,55	▪
2 1/2"	65	83,5	0,88	▪
3"	80	99,0	1,28	▪
4"	100	125,0	2,24	▪

Menetes fittingek | Tömlővégek



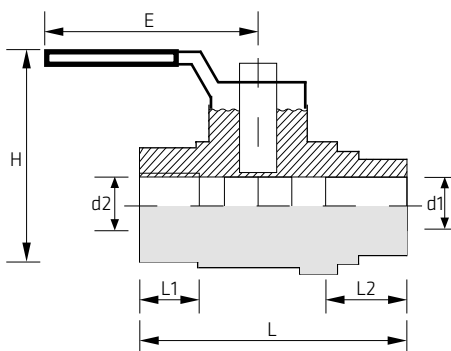
Coll	DN	L	D	SW	Korrózióálló	
					Minőség	1.4408
					AISI	316
					Elméleti Súly	*)
mm		mm	mm			
1/4"	8	46,5	9,0	16,0	0,03	▪
3/8"	10	51,5	11,0	19,0	0,05	▪
1/2"	15	62,5	14,5	25,0	0,08	▪
3/4"	20	72,5	20,5	31,0	0,14	▪
1"	25	82,0	26,5	38,0	0,21	▪
1 1/4"	32	87,0	34,0	46,0	0,27	▪
1 1/2"	40	92,5	40,5	52,0	0,37	▪
2"	50	109,5	52,5	65,0	0,61	▪
2 1/2"	65	136,0	64,0	80,0	0,74	▪
3"	80	147,0	78,0	95,0	1,45	▪
4"	100	158,0	104,0	120,0	2,49	▪

Golyóscsap | Kétrészes | BB



Coll	d2	E	H	L1	L	Korrózióálló	
						Minőség	1.4408
						AISI	316
						Elméleti Súly	*)
1/4"	9,2	81	47,5	10,0	48,6	0,24	▪
3/8"	12,5	87	52,0	12,0	52,5	0,25	▪
1/2"	15,0	100	56,5	14,5	59,0	0,29	▪
3/4"	20,0	100	58,5	16,0	65,0	0,44	▪
1"	25,0	148	74,0	18,0	76,0	0,72	▪
1 1/4"	32,0	148	78,0	20,0	90,0	1,20	▪
1 1/2"	38,0	190	92,0	20,0	108,0	1,82	▪
2"	50,0	190	103,0	22,0	122,0	2,74	▪
2 1/2"	65,0	280	118,0	30,0	164,0	5,15	▪
3"	80,0	280	127,0	32,0	176,0	7,20	▪

Golyóscsap | Kétrészes | KB



Coll	d1	d2	E	H	L1	L2	L	Korrózióálló	
								Minőség	1.4408
								AISI	316
								Elméleti Súly	*)
1/4"	7,5	9,2	81	47,8	10,0	10,6	62,5	0,28	▪
3/8"	8,5	12,5	81	52,0	12,0	11,2	63,5	0,28	▪
1/2"	12,5	15,0	100	56,5	13,5	14,7	74,0	0,38	▪
3/4"	17,5	20,0	100	58,5	16,0	16,2	82,0	0,55	▪
1"	23,6	25,0	148	74,0	16,5	19,0	98,5	0,81	▪
1 1/4"	30,8	32,0	148	78,0	19,0	21,5	112,0	1,32	▪
1 1/2"	36,6	38,0	190	92,0	19,0	21,5	126,0	1,98	▪
2"	47,5	49,0	190	103,0	22,0	25,8	151,0	3,26	▪





SZOLGÁLTATÁS

csiszolás | fűrészelés | átbélyegzés |
speciális vizsgálatok | letérés

192 - 195

Több mint acél

A STAPPERT többet kínál. Cégcsoportunk nem csak 15.000 terméket tud európai raktáraiból szállítani, hanem teljeskörű szolgáltatással is az ügyfelek rendelkezésére áll, hogy Önök az anyagot az igényeiknek leginkább megfelelő formában, méretben és felülettel kaphassák meg.

Az alábbi szolgáltatásokkal állunk rendelkezésükre:

VÁGÁS

Fűrészgépeinkkel a megrendelt anyagokat vevőink igényeinek megfelelően méretre vágjuk.

- Köracél méretre vágása 400 mm átmérőig budapesti telephelyen. 400 mm átmérő feletti vágást testvércégeink biztosítanak.
- Cső és zártszelvény méretre darabolása igény szerint

CSOMAGOLÁS

- Csőtartozékok csomagolása mérettől függően kartondobozban vagy faládában történik
- Lemezek csomagolása raklapon fémpánttal rögzítve
- Száanyag csomagolása műanyag pánttal, szalaggal és fóliával

SZÁLLÍTÁS

Az ország teljes területére vállalunk kiszállítást.

A szállítás kis mennyiség esetén is lehetséges gyorspostával vagy futárszolgálattal.

Kiszállítási áraink felől érdeklődjön értékesítési munkatársainknál.

Heti rendszerességgel indulnak túrajáratok minden magyarországi régióba:

Hétfő	Észak-Nyugat régió, Dunamenti régió
Kedd	Dél-Kelet régió
Szerda	Észak-Kelet régió, Budapest és környéke
Csütörtök	Dél-Nyugat régió
Péntek	Észak-Kelet régió, Budapest és környéke

EGYÉB SZOLGÁLTATÁSOK

Testvércégeinken keresztül rövid határidővel az alábbi szolgáltatásokat is vállaljuk:

- csiszolás és polírozás
- további megmunkáláshoz való előkészítés
- bevizsgálás

Minőségi elvárásaink a normál szabványok fölé helyeztük. Ez a termékeke minőségénél kezdődik és a cégcsoport teljes egészét magába foglalja. Minőségirányítási rendszerünk az MSZ EN ISO 9001 szabvány alapján működik.



ANSI csőméretek az ANSI B.36.19-B.36.10 szerint

Coll	Külső átmérő (mm)	falvastagság/súly	55	5	105	10	20	30	STD 405	40	60	XS 805	80
1/8"	10,29	mm							1,73			2,41	
		kg/m							0,37			0,47	
1/4"	13,72	mm							2,24			3,02	
		kg/m							0,64			0,82	
3/8"	17,15	mm							2,31			3,20	
		kg/m							0,87			1,12	
1/2"	21,34	mm	1,65	1,65	2,11	2,11		2,41	2,77			3,73	
		kg/m	0,80	0,80	1,00	1,00		1,12	1,27			1,62	
3/4"	26,67	mm	1,65	1,65	2,11	2,11		2,41	2,87			3,91	
		kg/m	1,03	1,03	1,28	1,28		1,44	1,69			2,20	
1"	33,40	mm	1,65	1,65	2,77	2,77		2,90	3,38			4,55	
		kg/m	1,29	1,29	2,09	2,09		2,18	2,50			3,24	
1 1/4"	42,16	mm	1,65	1,65	2,77	2,77		2,97	3,56			4,85	
		kg/m	1,65	1,65	2,69	2,69		2,87	3,39			4,47	
1 1/2"	48,26	mm	1,65	1,65	2,77	2,77		3,18	3,68			5,08	
		kg/m	1,90	1,90	3,11	3,11		3,53	4,05			5,41	
2"	60,33	mm	1,65	1,65	2,77	2,77		3,18	3,91			5,54	
		kg/m	2,39	2,39	3,93	3,93		4,48	5,44			7,48	
2 1/2"	73,03	mm	2,11	2,11	3,05	3,05		4,78	5,16			7,01	
		kg/m	3,69	3,69	5,26	5,26		8,04	8,63			11,41	
3"	88,90	mm	2,11	2,11	3,05	3,05	3,96	4,78	5,49			7,62	
		kg/m	4,52	4,52	6,46	6,46	8,30	9,92	11,29			15,27	
3 1/2"	101,60	mm	2,11	2,11	3,05	3,05		4,78	5,74			8,08	
		kg/m	5,18	5,18	7,41	7,41		11,41	13,57			18,64	
4"	114,30	mm	2,11	2,11	3,05	3,05	4,37	4,78	6,02			8,56	
		kg/m	5,84	5,84	8,37	8,37	11,85	12,91	16,08			22,32	
5"	141,30	mm	2,77	2,77	3,40	3,40	4,78		6,55			9,53	
		kg/m	9,46	9,46	11,56	11,56	16,09		21,77			30,97	
6"	168,28	mm	2,77	2,77	3,40	3,40	4,78	6,35	7,11		8,74	10,97	
		kg/m	11,31	11,31	13,83	13,83	19,28	25,36	28,26		34,39	42,56	
8"	219,08	mm	2,77	2,77	3,76	3,76	6,35	7,04	8,18		10,31	12,70	
		kg/m	14,78	14,78	19,97	19,97	33,32	36,82	42,55		53,09	64,64	
10"	273,05	mm	3,40	3,40	4,19	4,19	6,35	7,80	9,27		12,70	12,70	15,09
		kg/m	22,61	22,61	27,78	27,78	41,76	51,01	60,29		81,53	81,53	95,98
12"	323,85	mm	3,96	3,96	4,57	4,57	6,35	8,38	9,53	10,31	14,27	12,70	17,48
		kg/m	31,24	31,24	35,98	35,98	49,71	65,19	73,86	79,71	108,93	97,44	132,05
14"	355,60	mm	3,96	3,96	4,78	6,35	7,92	9,53	9,53	11,13	15,09	12,70	19,05
		kg/m	34,34	34,34	41,36	54,69	67,91	81,33	81,33	94,55	126,72	107,40	158,11
16"	406,40	mm	4,19	4,19	4,78	6,35	7,92	9,53	9,53	12,70	16,66	12,70	21,44
		kg/m	41,56	41,56	47,34	62,65	77,83	93,27	93,27	123,31	160,13	123,31	203,54
18"	457,20	mm	4,19	4,19	4,78	6,35	7,92	11,13	9,53	14,27	19,05	12,70	23,83
		kg/m	46,79	46,79	53,33	70,57	87,71	122,38	105,17	155,81	205,75	139,16	254,57
20"	508,00	mm	4,78	4,78	5,54	6,35	9,53	12,70	9,53	15,09	20,62	12,70	26,19
		kg/m	59,32	59,32	68,65	78,56	117,15	155,13	117,15	183,43	247,84	155,13	311,19
22"	558,80	mm	4,78	4,78	5,54	6,35	9,53	12,70	9,53	15,88	22,23	12,70	28,58
		kg/m	65,33	65,33	75,59	86,55	129,14	171,10	129,14	212,70	294,27	171,10	373,85
24"	609,60	mm	5,54	5,54	6,35	6,35	9,53	14,27	9,53	17,48	24,61	12,70	30,96
		kg/m	82,58	82,58	94,53	94,53	141,12	209,65	141,12	255,43	355,28	187,07	442,11

Korrózióálló és hőálló minőségek nemzetközi összehasonlítása.

Minőség	DIN/DIN EN	AISI ¹⁾	UNS ²⁾	SS ³⁾	AFNOR ⁴⁾	BS ⁵⁾
1.4005	X12 CrS 13	416	S 41600	2380	Z 11 CF 13	416 S 21
1.4006	X12 Cr 13	410	S 41000	2302	Z 10 C 13	410 S 21
1.4016	X6 Cr 17	430	S 43000	2320	Z 8 C 17	430 S 15
1.4021	X20 Cr 13	420	S 42000	2303	Z 20 C 13	420 S 37
1.4028	X30 Cr 13	420 F	S 42020	2304	Z 30 C 13	420 S 45
1.4034	X46 Cr 13			(2304)	Z 40 C 14	(420 S 45)
1.4057	X17 CrNi 16-2	431	S 43100	2321	Z 15 CN 16.02	431 S 29
1.4104	X14 CrMoS 17	430 F	S 43020	2383	Z 13 CF 17	(441 S 29)
1.4112	X90 CrMoV 18	440 B	S 44003			
1.4122	X39 CrMo 17-1					
1.4125	X105 CrMo 17	440 C	S 44004		Z 100 CD 17 CI	
1.4301	X5 CrNi 18-10	304	S 30400	2332	Z 6 CN 18.09	304 S 15
1.4305	X8 CrNiS 18-9	303	S 30300	2346	Z 8 CNF 18.09	303 S 31
1.4306	X2 CrNi 19-11	304 L	S 30403	2352	Z 2 CN 18.10	304 S 11
1.4307	X2 CrNi 18-9	304 L		2352	Z 3 CN 18.10	304 S 11
1.4310	X10 CrNi 18-8	301	S 30100	2331	Z 12 CN 18.08	301 S 22
1.4313	X3 CrNiMo 13-4	CA 6-NM		2384	Z 4 CND 13.04 M	425 C 11
1.4401	X5 CrNiMo 17-12-2	316	S 31600	2347	Z 7 CND 17.12.02	316 S 31
1.4404	X2 CrNiMo 17-12-2	316 L	S 31603	2348	Z 3 CND 18.12.02	316 S 11
1.4410	X2 CrNiMoN 25-7-4	F 53	S 32750	2328	Z 3 CND 25.07.AZ	
1.4418	X4 CrNiMo 16-5-1			2387	Z 6 CND 16.05.01	
1.4432	X2 CrNiMo 17-12-3	316 L		2353	Z 3 CND 17.12.03	316 S 13
1.4435	X2 CrNiMo 18-14-3	316 L	S 31603	2353	Z 3 CND 18.14.03	316 S 11
1.4436	X3 CrNiMo 17-13-3	316	S 31600	2343	Z 7 CND 18.12.03	316 S 31
1.4438	X2 CrNiMo 18-15-4	317 L	S 31703	2367	Z 3 CND 19.15.04	317 S 12

Minőség	DIN/DIN EN	AISI ¹⁾	UNS ²⁾	SS ³⁾	AFNOR ⁴⁾	BS ⁵⁾
1.4439	X2 CrNiMoN 17-13-5	(317 LMN)				
1.4449	X3 CrNiMo 18-12-3	317	S 31700			317 S 16
1.4460	X3 CrNiMoN 27-5-2	329	S 32900	2324	Z 5 CND 27.05.AZ	
1.4462	X2 CrNiMoN 22-5-3	F 51	S 31803	2377	(Z 5 CNDU 21.08)	
1.4501	X2 CrNiMoCuWN 25-7-4	F 55	S 32760			
1.4529	X1 NiCrMoCuN 25-20-7		N 08926			
1.4539	X1 NiCrMoCu 25-20-5	(904 L)	N 08904	2562	Z 1 NCDU 25.20	
1.4541	X6 CrNiTi 18-10	321	S 32100	2337	Z 6 CNT 18.10	321 S 31
1.4542	X5 CrNiCuNb 16-4	630	S 17400		Z 7 CNU 15.05	
1.4550	X6 CrNiNb 18-10	347	S 34700	2338	Z 6 CNNb 18.10	347 S 31
1.4563	X1 NiCrMoCu 31-27-4		N 08028	2584	Z 2 NCDU 31.27	
1.4571	X6 CrNiMoTi 17-12-2	316 Ti	S 31635	2350	Z 6 CNDT 17.12	320 S 31
1.4713	X10 CrAlSi 7				Z 8 CA 7	
1.4724	X10 CrAlSi 13				(Z 10 C 13)	
1.4742	X10 CrAlSi 18				Z 10 CAS 18	
1.4749	X18 CrN 28	446-1	S 44600	2322		
1.4762	X10 CrAlSi 25	(446)	(S 44600)	(2320)	Z 10 CAS 24	
1.4821	X15 CrNiSi 25-4				Z 20 CNS 25.04	
1.4828	X15 CrNiSi 20-12	309	(S 30900)		Z 15 CNS 20.10	309 S 24
1.4841	X15 CrNiSi 25-21	314	S 31400		Z 15 CNS 25.20	314 S 25
1.4845	X8 CrNi 25-21	310 S	S 31008	2361	Z 12 CN 25.20	310 S 24
1.4864	X12 NiCrSi 35-16	330	N 08303		Z 12 NCS 35.16	(3076 NA 17)
1.4876	X10 NiCrAlTi 32-21	B 163	N 08800		Z 8 NC 32.21	3076 NA a5 H
1.4878	X8 CrNiTi 18-10	321H	S 32109	2337	Z 6 CNT 18.12	321 S 51
1.4923	X22 CrMoV 12-1					

Az európai minőségek és ezek megfelelői különböző szabványokra épülnek, így néhányat nem lehet egymással pontosan összehasonlítani. Ezekben az esetekben egyénileg kell dönteni az alternatívaként használt minőségről.

¹⁾ AISI = American Iron and Steel Institute
ASME = American Society for Mechanical Engineers
²⁾ UNS = Unified Numbering Systems

³⁾ SS = Swedish Standard
⁴⁾ AFNOR = Association Française de Normalisation
⁵⁾ BS = British Standard

Méret összehasonlító táblázat

DN	ISO	DIN	Metrikus	Élelmiszeripar	Coll
6	10,2			10,2	1/8"
8	13,5				1/4"
10	17,2	14	12	12	3/8"
15	21,3	20	18	18	1/2"
20	26,9	25	23	22	3/4"
25	33,7	30	28	28	1"
32	42,4	38	35	34	1 1/4"
40	48,3	44,5	43	40	1 1/2"
50	60,3	57	54	52	2"
65	76,1	76,1	69	70	2 1/2"
80	88,9	88,9	84	85	3"
100	114,3	108	104	104	4"
125	139,7	133	129	129	5"
150	168,3	159	154	154	6"
200	219,1	216	204	204	8"
250	273,0	267	254		10"
300	323,9	318	304		12"
350	355,6	368	354		14"
400	406,4	419			16"
500	457,2	459			18"
600	609,6	622			24"
700	711,2	720			28"

A STAPPERT márka nemzetközi Európa 12 országában talál meg bennünket



- | | | |
|--|---|--|
| <p>1 STAPPERT Česká republika spol. s r.o.
Měnin Praha</p> | <p>4 STAPPERT France S.A.S.
Meyzieu Orvault Soissons</p> | <p>9 STAPPERT Polska Sp. z o.o.
Bydgoszcz Gliwice Warszawa</p> |
| <p>2 STAPPERT Deutschland GmbH
Ahrensburg Berlin Bönen
Düsseldorf Freiburg Hannover
Leipzig Mannheim München
Niederaula Nürnberg Ulm
Weil der Stadt</p> | <p>5 STAPPERT Intramet SA
Engis Temse</p> | <p>10 STAPPERT Slovensko a.s.
Nováky</p> |
| <p>3 STAPPERT Fleischmann GmbH
Haid Teesdorf</p> | <p>6 UAB STAPPERT Lietuva
Kaunas Klaipėda</p> | <p>11 STAPPERT Sverige AB
Älmhult Kungsbacka
Norrköping Malmö</p> |
| | <p>7 STAPPERT Magyarország Kft.
Budapest Debrecen
Hódmezővásárhely Nagykanizsa</p> | <p>12 STAPPERT UK Ltd.
Birmingham</p> |
| | <p>8 STAPPERT Nederland BV
Zwijndrecht</p> | |

STAPPERT Magyarország Kft.

STAPPERT Magyarország Kft.

Rétifarkas utca 1.
1172 Budapest
T +36 1 4342424
F +36 1 4342442
magyarorszag@stappert.biz
www.stappert.biz/magyarorszag

Budapest + Központi Régió

Rétifarkas utca 1.
1172 Budapest
T +36 1 4342424
F +36 1 4342442
M +36 30 943 5785
budapest@stappert.biz
www.stappert.biz/magyarorszag

Dél-Kelet Magyarország

Zrínyi utca 2.
6800 Hódmezővásárhely
T +36 62 534532
F +36 62 534533
M +36 30 648 1500
hodmezovasarhely@stappert.biz
www.stappert.biz/magyarorszag

Dél-Nyugat Magyarország

Napsugár u.12.
8800 Nagykanizsa
T +36 93 318501
F +36 93 318501
M +36 30 445 8937
nagykanizsa@stappert.biz
www.stappert.biz/magyarorszag

Észak-Kelet Magyarország

Szoboszlói út 50.
4031 Debrecen
T +36 52 590095
F +36 52 590095
M +36 30 565 2133
debrecen@stappert.biz
www.stappert.biz/magyarorszag

Észak-Nyugat Magyarország

Rétifarkas utca 1.
1172 Budapest
T +36 1 4342417
F +36 1 4342442
M +36 30 709 9160
eszaknyugat@stappert.biz
www.stappert.biz/magyarorszag

STAPPERT brand

STAPPERT Česká republika spol. s r.o.

Otmarov 57
66457 Měnín
CSEHORSZÁG
T +420 544423911
F +420 547230363
ceskarepublika@stappert.biz
www.stappert.biz/ceskarepublika

STAPPERT France S.A.S.

13, Rue Charlemagne-BP 21
02201 Soissons Cedex
FRANCIAORSZÁG
T +33 3 23 73 50 00
F +33 3 23 73 50 10
france@stappert.biz
www.stappert.biz/france

STAPPERT Nederland BV

Stationsplein 4N
3331 LL Zwijndrecht
HOLLANDIA
T +31 78 6117150
F +31 78 6117160
nederland@stappert.biz
www.stappert.biz/nederland

STAPPERT Sverige AB

Gamla Slätthultsvägen 3
34334 Älmhult
SVÉDORSZÁG
T +46 476 48550
F +46 476 48560
sverige@stappert.biz
www.stappert.biz/sverige

STAPPERT Deutschland GmbH

Willstätterstraße 13
40549 Düsseldorf
NÉMETORSZÁG
T +49 211 5279-0
F +49 211 5279-177
deutschland@stappert.biz
www.stappert.biz/deutschland

STAPPERT Intramet SA

Rue du Parc Industriel, 5
4480 Engis
BELGIUM
T +32 4 275 82 11
F +32 4 275 82 90
intramet@stappert.biz
www.stappert.biz/intramet

STAPPERT Polska Sp. z o.o.

ul. A. Gaudiego 18
44-109 Gliwice
LENGYELORSZÁG
T +48 32 3447300
F +48 32 3447375
polska@stappert.biz
www.stappert.biz/polska

STAPPERT UK Ltd.

Arley Road | Saltley
B8 1BB Birmingham
NAGY-BRITANNIA
T +44 121 740 0175
F +44 121 326 3109
uk@stappert.biz
www.stappert.biz/uk

STAPPERT Fleischmann GmbH

Gewerbepark B17/I/Objekt 1
2524 Teesdorf
AUSZTRIA
T +43 2253 90313-0
F +43 2253 90313-600
fleischmann@stappert.biz
www.stappert.biz/fleischmann

UAB STAPPERT Lietuva

R. Kalantos g.49B
52303 Kaunas
LITVÁNIA
T +370 37 473509
F +370 37 373281
lietuva@stappert.biz
www.stappert.biz/lietuva

STAPPERT Slovensko a.s.

Šimonovská 37
97271 Nováky
SZLOVÁKIA
T +421 46 51834-20
F +421 46 51834-30
slovensko@stappert.biz
www.stappert.biz/slovensko

www.stappert.biz



STAPPERT